

Направленная внешняя пассивная антенна типа Yagi для частоты 2.4 GHz



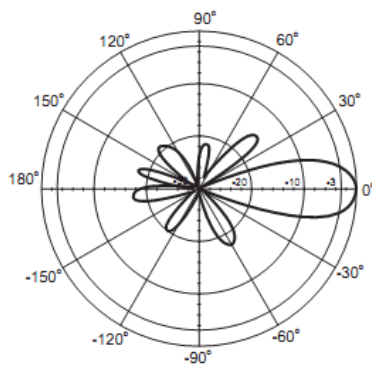
Направленная внешняя пассивная антенна типа Яги D-Link ANT24-1201 подключается к беспроводным устройствам, работающим в частотном диапазоне 2,4 ГГц для увеличения дальности действия беспроводной сети.

Корпус антенны сделан из устойчивого к погодным явлениям материала.

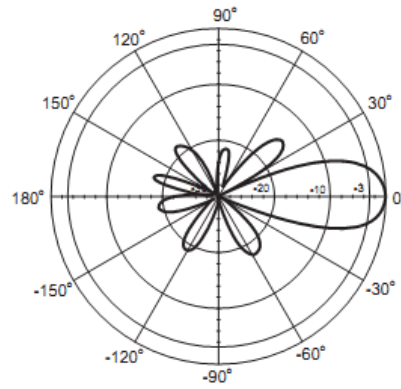
Антенна поставляется с кабелем – переходником, позволяющим подключать антенну к беспроводным устройствам с реверсным разъемом SMA.

Комплект поставки состоит из набора крепежа, блока грозозащиты и заземления, кабеля – переходника.

Вертикальная ДНА



Горизонтальная ДНА



Технические характеристики	
Диапазон частот	2.4 -2.5 ГГц
Усиление	12 dBi
VSWR	1,5 max
Поляризация	Линейная, вертикальная
HPBW	<ul style="list-style-type: none"> • По горизонтали 50° • По вертикали 50°
Отношение фронта к обратной стороне	15dB
Наклон	0°
Мощность, подводимая ко входу антенны	50 Вт
Соппротивление	50 Ом
Разъем	N –тип («мама»)
Длина кабеля расширения	2 м
Кабель-переходник	N-«папа» в RP-SMA, длина 50 см
Теоретическое расстояние передачи при скорости 1 Мбит/с/11 Мбит/с (при работе с внутренними точками доступа)*	До 1,5 км/ 700 м
Теоретическое расстояние передачи при скорости 1 Мбит/с/11 Мбит/с (при работе с внешними точками доступа)*	До 2,5 км/ 1 км
Допустимая скорость ветра	216 км/ч
Диапазон рабочих температур	-40 до 80 С
Влажность	100% при 25 С
Защита от молний	Заземление
Цвет кожуха	Светло-серый
Материал кожуха	ABS, с UV защитой
Вес	300 г
Размеры	280 x 87 x 48 мм

* 1. Расчет расстояния основан на мощности передатчика 15dbm (внутриофисные ТД), 19dbm (внешние ТД) со стандартными потерями в кабеле
 2. Расстояние передачи может зависеть от обеих антенн с одинаковыми характеристиками с учётом стандартных потерь в кабеле
 3. Эффективный радиус действия основан на EIRP (Effective Isotropic Radiation Power = мощность передатчика устройства + коэффициент усиления антенны – потери в кабеле)
 4. На радиус действия могут влиять факторы окружающей среды.