

IP8132/33/33W

Сетевая камера-куб



1 Мпикс • Кнопка секретности • Компактный дизайн

Die VIVOTEK IP8132 (mit Kabel)/33(PoE)/33W (Kabellos) sind benutzerfreundliche Netzwerkkameras für private Sicherheitsanwendungen mit einem kompakten und stylischen Äußeren. Der 1MP Sensor ermöglicht eine Auflösung von 1280x800 bei 30 Bildern pro Sekunde. Dadurch eignen Sie sich besonders als Allzweckkameras für die Aufnahme von hochqualitativen und hochauflösenden Videos.

Die Kameras unterstützen die branchenübliche H.264 Kompressionstechnologie um Dateigrößen und Netzwerklast zu minimieren. Mit der ebenfalls enthaltenen MPEG-4 und MJPEG Kompatibilität können Videostreams in den jeweiligen Formaten für die verschiedensten Anwendungen übertragen werden.

Die IP8132 bietet sämtliche Grundfunktionen. Die IP8133 & IP8133W bieten zusätzlich erweiterte Funktionen wie PIR, weiße LED und Lautsprecher. Das Drahtlosmodell IP8133W ist mit zwei Antennen und IEEE 802.11n Drahtlostechnologie ausgestattet, was die Übertragung und die Reichweite der Drahtlosverbindung deutlich verbessert. Die WPS-Taste stellt zudem ein Minimum an Konfigurationszeit für Drahtlosverbindungen sicher.

Die Kameras enthalten die kostenlose VIVOTEK ST7501 32-Kanal Aufnahmesoftware. Mit diesem und noch mehr können Sie schnell und einfach Kinder, Senioren oder selbst Tiere in Echtzeit und klaren Bildern überwachen, während Sie nicht zu Hause sind.

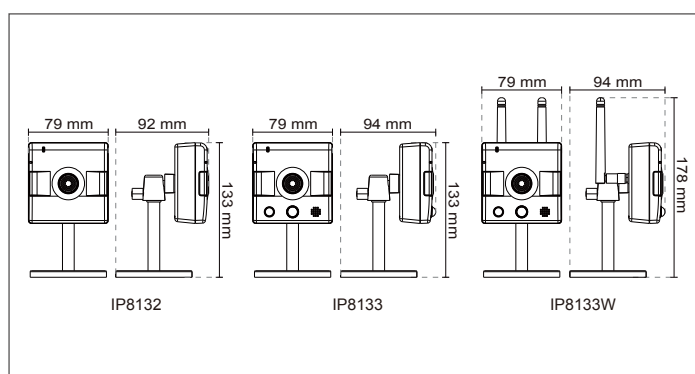
Особенности изделия

- > CMOS-датчик 1 мегапикселя
- > Оперативное сжатие в форматах H.264, MPEG-4 и MJPEG (с тройным кодированием)
- > Кнопка секретности для приостановки мониторинга
- > Обнаружение взлома с целью неразрешенных изменений
- > Компактный, изящный дизайн
- > Встроенный ПИК-датчик для обнаружения несанкционированных вторжений (IP8133/33W)
- > Встроенные белые осветители при запуске записи событий (IP8133/33W)
- > Встроенное PoE (класс 3), совместимо со стандартом 802.3af, (IP8133)
- > Встроенный интерфейс WLAN 802.11b/g/n (IP8133W)
- > Настройка защиты Wi-Fi (WPS) для защищенной и удобной радиосвязи (IP8133W)
- > Встроенные динамик и микрофон для двусторонней аудиосвязи (IP8133/33W)

Модели	<ul style="list-style-type: none"> IP8132 (Wired) IP8133 (PoE) IP8133W (WLAN)
Объектив	<ul style="list-style-type: none"> Бескорпусный объектив, фикс., f = 3,45 мм, F=2,4
Углы обзора	<ul style="list-style-type: none"> 47.4° (горизонтальный) 30.6° (вертикальный) 54.7° (диагональ)
Выдержка	<ul style="list-style-type: none"> 1/15 sec. to 1/25,000 sec.
Матрица	<ul style="list-style-type: none"> 1/4" CMOS матрица с разрешением 1280x800
Светочувствительность	<ul style="list-style-type: none"> 3.0 Lux @ F2.4
Видео	<ul style="list-style-type: none"> кодеки сжатия H.264, MJPEG, MPEG-4 видеопотоки H.264 streaming over UDP, TCP, HTTP or HTTPS MPEG-4 streaming over UDP, TCP, HTTP or HTTPS H.264/MPEG-4 multicast streaming MJPEG streaming over HTTP or HTTPS Поддержка адаптации видеопотоков в динамике Поддержка видео для мобильных телефонов Кодеки сжатия и количество кадров в секунду в разрешении H.264: <ul style="list-style-type: none"> 30 кадров в секунду при разрешении 1280x800 MPEG-4: <ul style="list-style-type: none"> 23 кадров в секунду при разрешении 1280x800 MJPEG: <ul style="list-style-type: none"> 30 кадров в секунду при разрешении 1280x800
Настройки изображения	<ul style="list-style-type: none"> адаптация изображения к передаваемому потоку накладывание текста на изображение переворот, зеркальное отображение Настройки яркости, контрастности, насыщенности и баланса белого AGC, AWB, AES BLC (компенсация переотражённого света) приват маска
Звук	<ul style="list-style-type: none"> Сжатие GSM-AMR speech encoding, bit rate: 4.75 kbps to 12.2 kbps G.711 audio encoding, bit rate: 64 kbps, μ-Law or A-Law mode selectable Интерфейс: Встроенный микрофон Встроенный динамик (IP8133/33W) Поддержка двусторонней аудиосвязи (IP8133/33W) Поддержка выключения звука
Сеть	<ul style="list-style-type: none"> 10/100 Mbps Ethernet, RJ-45 Встроенный интерфейс WLAN 802.11b/g/n (IP8133W) Поддержка стандарта ONVIF Протоколы IPv4, IPv6, TCP/IP, HTTP, HTTPS, UPnP, RTSP/RTP/RTCP, IGMP, SMTP, FTP, DHCP, NTP, DNS, DDNS, PPPoE, CoS, QoS, and SNMP
Управление событиями и тревогами	<ul style="list-style-type: none"> Окно настройки детекции Детектор изменения положения выход D/I и выход D/O для внешних датчиков ПИК-датчик (пассивный ИК-датчик) обнаружения человека (IP8133/33W) Осветители белого света, включающиеся при срабатывании событий (IP8133/33W) уведомление в случае использования HTTP, SMTP or FTP запись в MP4

Безопасность	<ul style="list-style-type: none"> Доступ по имени и паролю фильтрация IP адресов Беспроводная связь: WEP, WPA-PSK, WPA2 (IP8133W) Настройка защиты Wi-Fi (WPS) (IP8133W) шифрованная передача данных
Пользователи	<ul style="list-style-type: none"> Одновременно до 10 пользователей
Размеры	<ul style="list-style-type: none"> 32 mm (D) x 79 mm (W) x 80 mm (H)
Вес	<ul style="list-style-type: none"> Net: 180 g (IP8132) Net: 200 g (IP8133) Net: 195 g (IP8133W)
Индикация работы камеры	<ul style="list-style-type: none"> Светодиод включения и работы камеры Светодиод работы сети Кнопка секретности
Питание	<ul style="list-style-type: none"> 5V DC максимальная мощность 3.4 W (IP8132) максимальная мощность 4.3 W (IP8133) максимальная мощность 4.7 W (IP8133W) PoE (класс 3), совместимо со стандартом 802.3af, (IP8133)
Международные сертификаты	<ul style="list-style-type: none"> CE, LVD, FCC, VCCI, C-Tick
Рабочие параметры	<ul style="list-style-type: none"> температура 0°C ~ 40°C (32°F ~ 104°F) Влажность 90%
Системные требования	<ul style="list-style-type: none"> Операционная система OS: Microsoft Windows 7/ Vista/XP/2000 Браузер Mozilla Firefox, Internet Explorer 6.x и выше 3GPP player для телефона Real Player: 10.5 не ниже версии Quick Time: 6.5 не ниже версии
Установка, управление, обслуживание	<ul style="list-style-type: none"> установочная утилита Wizard 2 32 канальное П/О (бесплатно) возможность обновления прошивки
Applications	<ul style="list-style-type: none"> SDK для разработки интеграции камер
Гарантия	<ul style="list-style-type: none"> 24 месяцев

Размеры



Технические характеристики могут быть изменены без предварительного уведомления. Авторское право © VIVOTEK INC., 2012 г. Все права защищены.

Distributed by:



VIVOTEK INC.

6F, No.192, Lien-Cheng Rd., Chung-Ho, New Taipei City, 235, Taiwan, R.O.C.
|T: +886-2-82455282 | F: +886-2-82455532 | E: sales@vivotek.com

VIVOTEK USA, INC.

2050 Ringwood Avenue, San Jose, CA 95131
|T: 408-773-8686 | F: 408-773-8298 | E: salesusa@vivotek.com