

Основные характеристики

Круглосуточное видеонаблюдение

Камера DCS-942L обеспечивает круглосуточное наблюдение и запись видео на установленную microSD-карту. Благодаря удобному мобильному приложению можно воспроизводить видеозаписи на мобильных устройствах.

Пассивный инфракрасный датчик (PIR)

Пассивный инфракрасный датчик (PIR) определяет движение вблизи камеры даже в условиях полного отсутствия освещения, позволяя записывать снимки или видео и отправлять уведомления на электронную почту.

Облачный сервис mydlink

Благодаря сервису mydlink Вы сможете вести удаленное наблюдение за домом или офисом, оставаясь на связи в любом месте и в любое время.



DCS-942L

Беспроводная облачная сетевая камера с поддержкой ночной съемки

Характеристики

Камера

- Высококачественный VGA CMOS сенсор
- Встроенная инфракрасная подсветка обеспечивает съемку при слабом освещении или при его полном отсутствии
- Сжатие в форматах H.264, MPEG4 и MJPEG

Безопасность

- Отправка снимков или видео на электронную почту или FTP-сервер
- Запись видео на установленную microSD-карту
- Встроенный датчик PIR, определяющий движение
- Детектор уровня звука

Простота использования

- Поддержка беспроводных стандартов 802.11 b/g/n позволяет установить камеру в любом месте
- Поддержка WPS для простого подключения по беспроводной сети
- Поддержка UPnP и DDNS

Функционал mydlink

- Поддержка mydlink обеспечивает круглосуточный контроль из любой точки, подключенной к сети Интернет
- Просмотр и управление камерой на Web-сайте mydlink
- Поддержка приложений mydlink Lite и mydlink+ для удаленного просмотра на мобильном устройстве

Камера DCS-942L является универсальным решением для дома или небольшого офиса. Благодаря встроенному пассивному инфракрасному датчику (PIR) и поддержке ночной съемки камера позволяет вести круглосуточное видеонаблюдение, определяя при этом движение и обеспечивая автоматическую запись снимков и видео непосредственно на microSD-карту. Кроме того, поддержка облачного сервиса mydlink позволяет просматривать видео с камеры в любое время и в любом месте с компьютера, планшета и мобильного устройства, подключенного к сети Интернет.

Круглосуточное видеонаблюдение – гарантия уверенности и спокойствия

Встроенная в DCS-942L инфракрасная подсветка и ИК-фильтр позволяют использовать камеру при различных условиях освещения. В течение дня ИК-фильтр обеспечивает высококачественное изображение и видео. В ночное время ИК-фильтр автоматически смещается в сторону и включается инфракрасная подсветка, которая позволяет камере записывать видео при слабом освещении или его отсутствии. Таким образом, можно вести наблюдение как в дневное, так и в ночное время.

Комплексное решение для наблюдения

Камера DCS-942L является комплексным решением для видеонаблюдения и может работать самостоятельно без компьютера. Встроенный датчик PIR определяет движение вблизи камеры, позволяя отправлять при этом уведомление со снимками и видео на электронную почту. Кроме того, камера может фиксировать различные громкие звуки, например, звон разбитого стекла или плач ребенка, и выполнять запись видео на microSD-карту, установленную в специальный слот камеры. Можно подключить к камере динамик, что обеспечит двустороннюю связь и будет полезным при использовании камеры в детской комнате или на входе в здание/помещение.

Постоянный удаленный доступ к видео с помощью облачного сервиса mydlink

Поддержка камерой DCS-942L облачного сервиса mydlink упрощает наблюдение за домом или офисом и позволяет всегда оставаться на связи вне зависимости от местонахождения. Можно просматривать изображение с камеры в реальном времени через web-сайт mydlink или загрузить мобильное приложение mydlink и осуществлять наблюдение на мобильном устройстве с iOS, Android или Windows Phone.

Многофункциональная система видеонаблюдения

Входящее в комплект поставки DCS-942L программное обеспечение D-ViewCam позволяет расширить функциональные возможности камеры и создать полноценную систему видеонаблюдения. С помощью D-ViewCam можно осуществлять централизованное управление несколькими сетевыми камерами (до 32 камер), выполнять запись с широким набором функций, включая запись по срабатыванию датчиков, по расписанию или вручную.

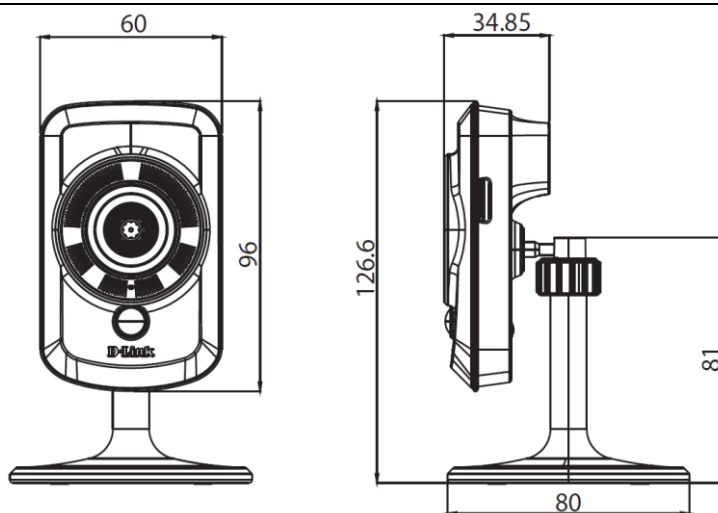
Передняя панель

Задняя панель



Технические характеристики	
Аппаратное обеспечение	
Интерфейсы	<ul style="list-style-type: none"> • Порт 10/100Base-TX • Аудио-выход • Слот для microSD-карты¹
Индикаторы	<ul style="list-style-type: none"> • Питание и соединение • WPS
Кнопки	<ul style="list-style-type: none"> • Кнопка Reset • Кнопка WPS
Разъем питания	<ul style="list-style-type: none"> • Разъем для подключения питания (постоянный ток)
Параметры камеры	
Основные характеристики	<ul style="list-style-type: none"> • 1/5-дюймовый CMOS-сенсор VGA с технологией прогрессивного сканирования • Фокусное расстояние: 3,15 мм • Апертура: F2.8 • Минимальное расстояние до объекта: 500 мм • Углы обзора: <ul style="list-style-type: none"> • 45,3° (по горизонтали) • 34,5° (по вертикали) • 54,9° (по диагонали) • Время выдержки: 1/3,75 до 1/14,640 сек • 4-кратное цифровое увеличение • Встроенный микрофон • Пассивный инфракрасный датчик (PIR) • Дальность освещения инфракрасной подсветки: 5 м • Минимальное освещение: 0 люкс • Встроенный ICR-фильтр

Характеристики изображения	<ul style="list-style-type: none"> • Настройка качества и размера изображения, скорости передачи кадров и скорости передачи данных • Метки времени и вставки текста • Настраиваемые окна для обнаружения движения • Настройка яркости, насыщенности цвета, контраста
Сжатие видео	<ul style="list-style-type: none"> • Сжатие видео в форматах H.264/MPEG4/MJPEG (одновременно) • Сжатие в формате JPEG для стоп-кадров
Разрешение видео	<ul style="list-style-type: none"> • 640 x 480, 320 x 240, 160 x 112 до 30 кадров/с
Аудио	<ul style="list-style-type: none"> • AAC/ADPCM/mu-Law PCM/LPCM • Двустороннее аудио (полный дуплекс)
Сеть	
Сетевые протоколы	<ul style="list-style-type: none"> • IPv4 • IPv6 • ARP • TCP • UDP • ICMP • DHCP-клиент • NTP-клиент (D-Link) • DNS-клиент • DDNS-клиент (D-Link) • SMTP-клиент • FTP-клиент • HTTP-сервер • HTTPS (для конфигурации) • PPPoE • UPnP port forwarding • LLTD • RTP • RTSP • RTCP • Bonjour • Соответствие ONVIF
Безопасность	<ul style="list-style-type: none"> • Аутентификация по паролю • Аутентификация HTTP
Беспроводной модуль	<ul style="list-style-type: none"> • 802.11 b/g/n (2,4 ГГц) • Протоколы шифрования WEP/WPA/WPA2 • Скорость беспроводного соединения до 72,2 Мбит/с (1T1R, ширина канала 20 МГц)
Управление	
Управление событиями	<ul style="list-style-type: none"> • Обнаружение движения • Детектор уровня звука • Уведомление о событиях и загрузка снимков/видео через SMTP или FTP
Удаленное управление	<ul style="list-style-type: none"> • Интерфейс настройки, доступный через Web-браузер
Управление с мобильных устройств	<ul style="list-style-type: none"> • Приложение mydlink Lite для iPhone/iPad/iPod, Android и Windows Phone
Дополнительное ПО D-ViewCam™	<ul style="list-style-type: none"> • Удаленное управление/контроль: до 32 камер • Просмотр изображений на одном экране: до 32 камер • Поддержка всех функций управления, доступных через Web-интерфейс • Опции записи по срабатыванию датчика, по расписанию или вручную
Системные требования	
Системные требования для Web-интерфейса	<ul style="list-style-type: none"> • Операционная система: Microsoft Windows 8/7/Vista, Mac OS X 10.6 или выше • Web-браузер: Internet Explorer 7, Firefox 12, Safari 6, Chrome 20 или выше с поддержкой Java
Системные требования для ПО D-ViewCam™	<ul style="list-style-type: none"> • Операционная система: Microsoft Windows 8/7/Vista/XP • Web-браузер: Internet Explorer 7 или выше
Физические параметры	
Вес	<ul style="list-style-type: none"> • Камера: 78,1 г ± 5% • Камера с подставкой: 112 г ± 5%
Размеры	<ul style="list-style-type: none"> • Камера: 60 x 34,85 x 96 мм • Камера с подставкой: 80 x 80 x 126,6 мм



Условия эксплуатации

Питание	<ul style="list-style-type: none"> 5 В постоянного тока 1,2 А, 50-60 Гц
Потребляемая мощность	<ul style="list-style-type: none"> 4,2 Вт ± 5%
Температура	<ul style="list-style-type: none"> Рабочая: от 0 до 40 °С Хранения: от -20 до 70 °С
Влажность	<ul style="list-style-type: none"> При эксплуатации: от 20% до 80% без конденсата При хранении: от 5% до 95% без конденсата

Комплект поставки

- Камера DCS-942L
- Ethernet-кабель
- Адаптер питания
- Компакт-диск с руководством пользователя и программным обеспечением
- Краткое руководство по установке
- Комплект для монтажа
- Подставка для камеры DCS-942L
- Гарантийный талон на русском языке
- Сертификат CE
- Лицензия GPL

Прочее

Сертификаты	<ul style="list-style-type: none"> CE FCC IC RCM
-------------	--

Информация для заказа

Модель	Описание
DCS-942L	Беспроводная облачная сетевая камера с поддержкой ночной съемки

¹Рекомендуется использовать карты microSDHC Class 6 или выше. Емкость поддерживаемой карты памяти до 32 Гб.

Обновлено 01/10/2014