

12ML55 12V 55Ah

Серия ML – необслуживаемые свинцово-кислотные батареи емкостью 26-200 Ач для использования с ИБП и в телекоммуникационных системах, а также с инверторами и в альтернативной энергетике. Высокая эффективность рекомбинации выделяемых газов позволяет устанавливать батареи в помещениях без принудительной вентиляции. Отличные характеристики в широком диапазоне разрядных токов позволяют рекомендовать батареи серии ML для решения большинства задач.



Конструкция батареи

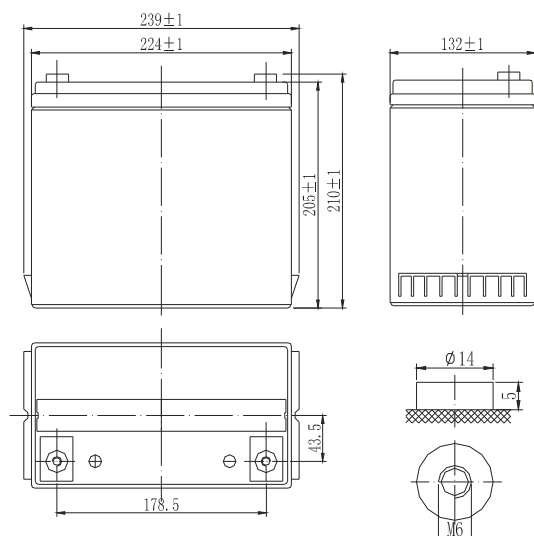
| Компоненты | Пластина + | Пластина - | Корпус | Крышка | Клапан | Клемма | Сепаратор | Электролит |
|------------|----------------|------------|--------|--------|-----------|--------|---------------|----------------|
| Материал | Диоксид свинца | Свинец | ABS | ABS | Резиновый | Медь | Стекловолокно | Серная кислота |

Основные характеристики:

| | | |
|---|--|----------|
| Номинальное напряжение | 12В | |
| Число элементов | 6 | |
| Срок службы | 10 лет | |
| Номинальная емкость (25°C): | 10 часов (5,5А, 10,8В) | 55Ач |
| | 5 часов (9,23А, 10,5В) | 46,15Ач |
| | 1 час (35,1А, 9,60В) | 35,1Ач |
| Внутреннее сопротивление Полностью заряженной батареи (25°C) | 5,8м Ом | |
| Саморазряд (в среднем) | 3% емкости в месяц при 20 °С | |
| Диапазон рабочих температур | Разряд: | -20~60°C |
| | Заряд: | -10~60°C |
| | Хранение: | -20~60°C |
| Максимальный ток разряда (25°C) | 550А(5с) | |
| Ток короткого замыкания | 1400А | |
| Заряд (25°C) | Циклы: 2,30 -2,35 В на элемент | |
| | Максимальный ток заряда 16,5А | |
| | Температурный коэффициент -30 мВ/°С | |
| Заряд (25°C) | Ожидание использования 2,23-2,27В на элемент | |
| | Температурный коэффициент -20мВ/°С | |

Размеры и вес:

| | |
|--------------------------|------|
| Длина (мм) | 239 |
| Ширина(мм) | 132 |
| Высота (мм) | 205 |
| Общая высота (мм) | 210 |
| Приблизительный вес (кг) | 17,3 |



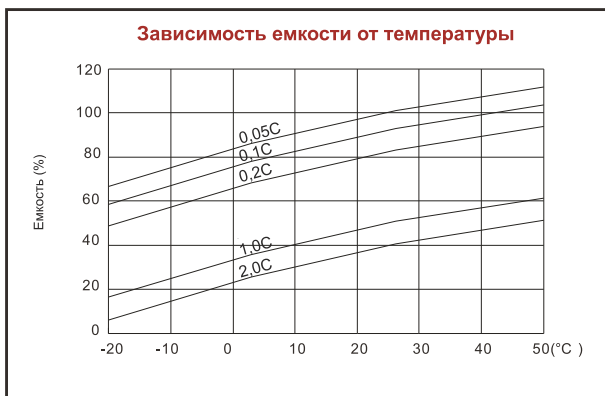
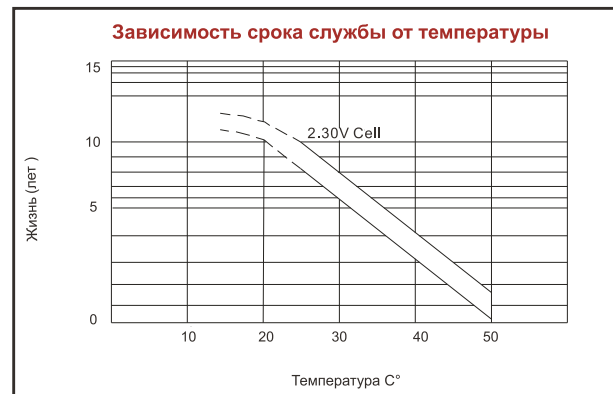
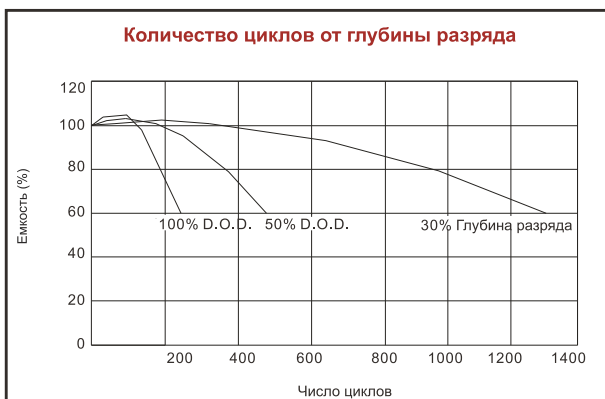
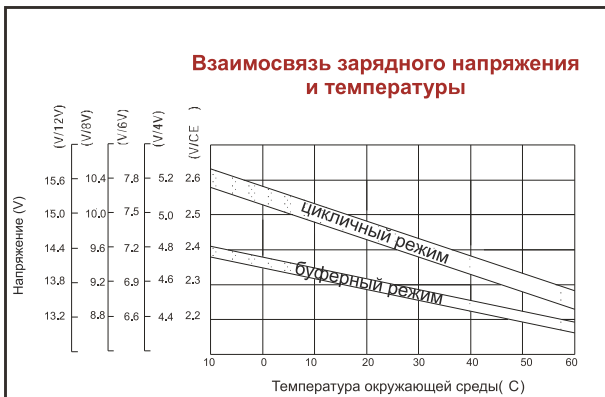
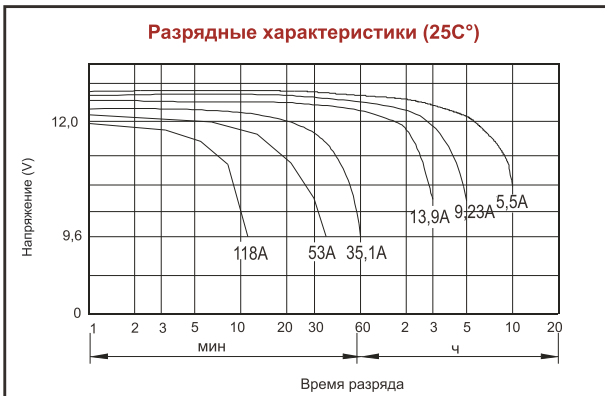
Разряд постоянным током (Ампер) при 25°C

| Конечное напряжение на ячейку/V | 10мин | 15мин | 30мин | 1ч | 3ч | 5ч | 10ч | 20ч |
|---------------------------------|-------|-------|-------|------|------|------|------|------|
| 1.60V | 129 | 99.4 | 59.2 | 35.1 | 14.6 | 9.82 | 5.70 | 2.97 |
| 1.65V | 124 | 95.4 | 57.4 | 34.2 | 14.2 | 9.57 | 5.65 | 2.96 |
| 1.70V | 115 | 90.6 | 55.6 | 33.3 | 13.9 | 9.40 | 5.60 | 2.95 |
| 1.75V | 106 | 85.8 | 53.8 | 32.5 | 13.6 | 9.23 | 5.55 | 2.93 |
| 1.80V | 99.8 | 79.5 | 51.9 | 31.7 | 13.3 | 9.06 | 5.50 | 2.90 |

Разряд постоянной мощностью (Ватт) на элемент (25°C)

| Конечное напряжение на ячейку/V | 10мин | 15мин | 30мин | 45мин | 1ч | 2ч | 3ч | 5ч |
|---------------------------------|-------|-------|-------|-------|------|------|------|------|
| 1.60V | 238 | 185 | 111 | 85.3 | 68.9 | 41.1 | 29.1 | 18.8 |
| 1.65V | 225 | 177 | 109 | 84.0 | 67.3 | 40.2 | 28.5 | 18.6 |
| 1.70V | 213 | 169 | 107 | 82.3 | 65.8 | 39.4 | 27.9 | 18.2 |
| 1.75V | 200 | 162 | 105 | 80.5 | 64.3 | 38.4 | 27.3 | 18.0 |
| 1.80V | 186 | 154 | 104 | 78.4 | 62.6 | 37.4 | 26.7 | 17.9 |

(Примечание) Указанные параметры - средние значения, полученные после трех циклов заряда / разряда.



ЭНЕРГИЯ В ВАШУ ПОЛЬЗУ

AQQU оставляет за собой право изменять характеристики оборудования без предварительного уведомления в рамках политики постоянного совершенствования выпускаемой продукции.