

Сетевые камеры серии AXIS P33 — модели для внутреннего видеонаблюдения

Видеокамеры с дистанционным управлением фокусировкой и зумом для любой среды применения.



- > Высокое качество изображения, включая 5 Мп и HDTV.
- > Технологии WDR и Lightfinder.
- > Адаптивная ИК-подсветка (технология OptimizerIR).
- > Дистанционное управление фокусировкой и зумом.
- > Автоматическое управление диафрагмой P-Iris.
- > Модели с защитой от ударов по классу IK10.

В рамках серии AXIS P33 представлены фиксированные купольные сетевые камеры, предназначенные для видеонаблюдения как внутри помещений, так и в уличных условиях. Эти видеокамеры идеально подходят для малозаметного круглосуточного видеонаблюдения в общественных местах, например на городских улицах, в аэропортах, на железнодорожных станциях, в магазинах, в офисных зданиях, в музеях, в школах и в университетских городках.

Видеокамеры AXIS P33 представлены несколькими моделями, обеспечивающими разрешение до 5 мегапикселей и поддерживающими форматы HDTV 720p и 1080p по стандарту SMPTE. Все модели отличаются исключительным качеством изображения. Видеокамеры AXIS P33 поддерживают передачу нескольких независимо настраиваемых видеопотоков в форматах H.264 и Motion JPEG.

Модели, имеющие разрешение HDTV 720p/1 Мп, поддерживают уникальную технологию Lightfinder, благодаря которой обладают высочайшей светочувствительностью при недостаточной освещенности. Видеокамера AXIS P3384-V дополнительно поддерживает широкий динамический диапазон с функцией динамического захвата, обеспечивая исключительно высокое качество изображения даже когда в кадре присутствуют участки с различной интенсивностью освещения. Все видеокамеры AXIS серии P33 поддерживают высокоточное автоматическое управление диафрагмой (P-Iris).

Модель AXIS P3364-LV оснащена новейшей светодиодной подсветкой, для которой характерен увеличенный срок службы и низкое энергопотребление. Интенсивность и угол свечения встроенных ИК-светодиодов адаптируется автоматически (технология OptimizerIR), поэтому подсветка всегда будет оптимальной для текущих условий.

Все видеокамеры AXIS P33 оснащены функцией дистанционного управления зумом и фокусировкой, благодаря чему отсутствует необходимость в физическом доступе к видеокамере для настройки угла обзора или фокусировки объектива.

Все видеокамеры AXIS P33 имеют цифровое управление панорамированием, наклоном и зумом, а модели с разрешением 2 Мп, 3 Мп и 5 Мп поддерживают передачу разных фрагментов общего изображения отдельными потоками. Видеокамеры AXIS серии P33 отличаются низким и экологически безопасным энергопотреблением благодаря технологии Power over Ethernet (IEEE 802.3af).



Фиксированные купольные видеокamеры для эффективной установки

Сетевые камеры AXIS серии P33 для видеонаблюдения в помещениях — это прекрасный выбор для построения любой, даже самой требовательной системы видеонаблюдения. При создании этой серии было уделено повышенное внимание простоте установки и механической прочности.

Технология Lightfinder

Модели HDTV 720p/1 Мп серии AXIS P33 оснащены уникальной технологией Axis Lightfinder. Данная технология обеспечивает высокую светочувствительность видеокamеры и позволяет получить качественное цветное изображение даже в условиях низкой освещенности. Добиться такого результата удалось благодаря большому опыту, накопленному компанией Axis в области обработки изображения, усовершенствованному видеопроцессору и высококачественным оптическим элементам.

Подробнее о технологии Lightfinder можно узнать на странице www.axis.com/corporate/corp/tech_papers.htm.

Широкий динамический диапазон с функцией динамического захвата

Модель AXIS P3384-V, поддерживающая технологию WDR с динамическим захватом, идеально подходит для ведения наблюдения в местах со значительными перепадами уровня освещенности, например в пролетах тоннелей и других областях, где под воздействием солнечного света образуются как очень яркие зоны, так и затемненные. AXIS P3384-V обеспечивает легкую и четкую идентификацию людей и объектов в светлых и темных зонах.

Встроенная инфракрасная подсветка

Модель AXIS P3364-LV оснащена технологией адаптивной ИК-подсветки (технология Axis OptimizedIR), основанной на новейших светодиодах, отличающихся увеличенным сроком службы и низким энергопотреблением. Такая подсветка позволяет получить изображение высокого качества с минимальным уровнем шумов даже в условиях полной темноты.

Управление диафрагмой (P-Iris)

Видеокamеры AXIS серии P33 поддерживают высокоточное автоматическое управление диафрагмой за счет применения объективов типа P-Iris и

специальных программных алгоритмов управления, ответственных за подбор оптимальной апертуры и, как следствие, получения оптимальной глубины резкости, разрешения, контрастности и четкости изображения. Правильная глубина резкости подразумевает, что изображение предметов, находящихся на разном расстоянии от видеокamеры, должно получаться сфокусированным.

Дополнительные сведения о системе P-Iris и управлении диафрагмой можно найти на странице

www.axis.com/corporate/corp/tech_papers.htm

Простая установка

Сетевые камеры AXIS серии P33 предлагают уникальные возможности по облегчению процесса установки, включая дистанционную настройку фокуса и зума. Функция дистанционной настройки фокуса позволяет делать это по сети, а не выполнять манипуляции по настройке непосредственно на самой видеокamере. Функция дистанционного управления зумом позволяет оперативно настроить угол обзора видеокamеры. Функция подсчета количества пикселей позволяет удостовериться, что соблюдены все установленные требования по разрешению. Технология Axis OptimizedIR позволяет AXIS P3364-LV автоматически подстраивать угол подсветки в зависимости от кратности зума.

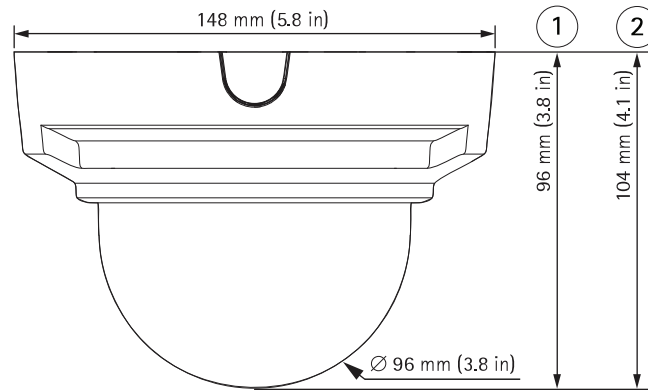
Варианты установки

Для видеокamер AXIS серии P33 выпускается широкий спектр дополнительных комплектов креплений для помещений, например для установки на стену, угол или стойку. Комплект малозаметных креплений с классом защиты IP51 гарантирует защиту видеокamеры от конденсата и пыли, которая может скапливаться за подвесным потолком.



Размеры

1. AXIS P3354
AXIS P3364-V
AXIS P3364-LV
2. AXIS P3365-V
AXIS P3384-V
AXIS P3367-V



Дополнительные принадлежности

1. Комплект малозаметных креплений с классом защиты IP51
2. Черный купольный набор
3. Крепежный кронштейн
4. Кабельная коробка AXIS T94N01P
5. Комплект навесного крепления
6. Крепления AXIS T91
- Дополнительные сведения о принадлежностях см. на странице www.axis.com/accessories.



Технические характеристики - Видеокамеры AXIS P33 для внутреннего видеонаблюдения

Модели	<p>AXIS P3354: 1 Мп, Lightfinder, защита от несанкционированного доступа</p> <p>AXIS P3364-V 1 Мп, Lightfinder, антивандальное исполнение, передача звука, порты ввода-вывода</p> <p>AXIS P3364-LV 1 Мп, ИК-подсветка, Lightfinder, антивандальное исполнение, передача звука, порты ввода-вывода</p> <p>AXIS P3384-V 1 Мп, широкий динамический диапазон с функцией динамического захвата, Lightfinder, антивандальное исполнение, передача звука, порты ввода-вывода</p> <p>AXIS P3365-V 2 Мп, многопоточный просмотр, антивандальное исполнение, передача звука, порты ввода-вывода</p> <p>AXIS P3367-V 5 Мп, многопоточный просмотр, антивандальное исполнение, передача звука, порты ввода-вывода</p> <p><i>Примечание. Обозначение 6 мм или 12 мм относится к типу объектива видеокамеры.</i></p> <p>AXIS P3301-V и AXIS P3304-V не входят в модельный ряд AXIS серии P33.</p>	Режим День/Ночь	Автоматически управляемый инфракрасный фильтр
Камера		Минимальная освещенность	<p>AXIS P3354 и P3364-V 6 мм: Цвет: 0,1 лк, F1,2; ч/б: 0,02 лк, F1.2</p> <p>AXIS P3364-LV 6 мм: цвет: 0,12 лк, F1,2; ч/б: 0,03 лк, F1,2, 0 лк с включенной ИК-подсветкой</p> <p>AXIS P3354/P3364-V 12 мм: цвет: 0,15 лк, F1,4; ч/б: 0,03 лк, F1.4</p> <p>AXIS P3364-LV 12 мм: цвет: 0,18 лк, F1,4; ч/б: 0,04 лк, F1,4, 0 лк с ИК-подсветкой</p> <p>AXIS P3384-V с функцией динамического захвата: цвет: 0,5 лк, F1,2; ч/б: 0,08 лк, F1.2</p> <p>AXIS P3384-V с технологией Lightfinder: цвет: 0,15 лк, F1,2; ч/б: 0,03 лк, F1.2</p> <p>AXIS P3365-V: цвет: 0,2 лк, F1,2; ч/б: 0,04 лк, F1.3</p> <p>AXIS P3367-V: цвет: 0,2 лк, F1,2; ч/б: 0,04 лк; F1.2</p>
Изображение	<p>AXIS P3354, P3364-V, P3364-LV и P3384-V: КМОП, 1/3", прогрессивная развертка, RGB</p> <p>AXIS P3365-V: КМОП, 1/2,8", прогрессивная развертка, RGB</p> <p>AXIS P3367-V: КМОП, 1/3,2", прогрессивная развертка, RGB</p>	Скорость срабатывания затвора	<p>AXIS P3354/P3364-V/P3364-LV: от 1/29 500 с до 2 с</p> <p>AXIS P3384-V с функцией WDR - Dynamic Capture: от 1/231 с до 1/37 с</p> <p>AXIS P3384-V с технологией Lightfinder: от 1/29 500 с до 2 с</p> <p>AXIS P3365-V: от 1/33 500 с до 2 с</p> <p>AXIS P3367-V: от 1/28 000 с до 2 с</p>
Объектив	<p>С переменным фокусным расстоянием, дистанционная фокусировка и трансфокация, управление диафрагмой (P-Iris), ИК-коррекция, мегапиксельное разрешение</p> <p>AXIS P3354/P3364-V/P3364-LV 6 мм: 2,5-6 мм, угол обзора 105°-49° view^a, F1.2</p> <p>AXIS P3354/P3364-V/P3364-LV 12 мм: 3,3-12 мм, угол обзора 82°-24°^a, F1.4</p> <p>AXIS P3384-V/P3367-V: 3-9 мм, угол обзора 84°-30°^a, F1.2</p> <p>AXIS P3365-V: 3-9 мм, угол обзора 100°-35°^a, F1.3</p>	Регулировка угла камеры	<p>AXIS P3354/P3364-V/P3364-LV: поворот 360°, наклон 170°, вращение 340°</p> <p>AXIS P3384-V/P3365-V/P3367-V: поворот 360°, наклон 160°, вращение 340°</p>

Видео	
Сжатие видео	Профили Baseline и Main формата H.264 (MPEG-4, часть 10/AVC), Motion JPEG
Разрешение	AXIS P3354/P3364-V/P3364-LV/P3384-V: от 1280 x 960 ⁰ (прибл. 1,3 Мп) до 160 x 90 AXIS P3365-V от 1920 x 1080 (2 Мп) до 160 x 90 AXIS P3367-V: от 2592 x 1944 (5 Мп) до 160 x 90
Частота кадров	AXIS P3354, P3364-V, P3364-LV, P3365-V и P3384-V: 25/30 кадр/с при частоте в сети 50/60 Гц AXIS P3367-V: съемка в режиме 5 Мп: 12 кадр/с для всех разрешений; съемка в режиме 3 Мп: 20 кадр/с для всех разрешений; съемка в режиме HDTV 1080p (1920 x 1080) и 2 Мп 4:3 (1600 x 1200): 30 кадр/с для всех разрешений
Передача видеопотока	Несколько отдельно настраиваемых видеопотоков в форматах H.264 и Motion JPEG, настраиваемая частота кадров и битрейт, VBR/CBR H.264
Передача нескольких видеопотоков	AXIS P3365-V/P3367-V: до 8 отдельных фрагментов общего изображения AXIS P3367-V: при передаче 4 фрагментов общего изображения и 1 общего изображения с разрешением VGA частота кадров каждого видеопотока составит 12 кадр/с (режим съемки 5 Мп) или 20 кадр/с (режим съемки 3 Мп)
Панорамирование, наклон и масштабирование	Цифровое PTZ-управление AXIS M3367-V: предустановленные положения, маршрут обхода охраны
Настройки изображения	Регулировка сжатия, цвета, яркости, резкости, контраста, баланса белого, экспозиции и участка экспонирования; компенсация фоновой засветки; тонкая настройка действий при слабом освещении; широкий динамический диапазон с функцией динамического захвата; Поворот 0°, 90°, 180°, 270°, включая коридорный режим AXIS P3384-V: широкий динамический диапазон с функцией динамического захвата: до 120 дБ (0,5-500 000 лк) в зависимости от объекта съемки
Аудио	
Передача аудиопотока	Все модели, кроме AXIS P3354: двусторонняя передача звука.
Сжатие аудио	Все модели, кроме AXIS P3354: AAC LC 8/16 кГц, G.711 PCM 8 кГц, G.726 ADPCM 8 кГц, настраиваемый битрейт
Ввод/вывод аудио	Все модели, кроме AXIS P3354: вход для внешнего микрофона или линейный вход, линейный выход, встроенный микрофон (отключаемый).
Сеть	
Безопасность	Защита паролем, фильтрация IP-адресов, шифрование HTTPS, контроль сетевого доступа IEEE 802.1X, дайджест-проверка подлинности, журнал доступа пользователей.
Поддерживаемые протоколы	IPv4/v6, HTTP, HTTPS, SSL/TLS, QoS Layer 3 DiffServ, FTP, CIFS/SMB, SMTP, Bonjour, UPnP™, SNMPv1/v2c/v3 (MIB-II), DNS, DynDNS, NTP, RTSP, RTP, TCP, UDP, IGMP, RTCP, ICMP, DHCP, ARP, SOCKS
Системная интеграция	
Программный интерфейс	Открытый API для интеграции ПО, включая VAPIX® и прикладную платформу для камер AXIS; технические характеристики доступны по адресу www.axis.com Система видеохостинга AXIS (AVHS) с подключением камеры одним щелчком Профиль ONVIF Profile S, технические характеристики доступны по адресу www.onvif.org
Аналитика	Видеодетектор движения, активное оповещение при несанкционированных действиях, открытая прикладная платформа камер AXIS, обеспечивающая установку дополнительных приложений. Все модели, кроме AXIS P3354: аудиодетектор.
Срабатывание сигнала тревоги	Интеллектуальные видеотехнологии, запись на накопитель по технологии Edge. Все модели, кроме AXIS P3354: внешний вход.
Действия по событиям	Отправка файлов: по FTP, HTTP, сети или электронной почте. Расылка уведомлений: по электронной почте, HTTP и TCP. Запись видео на накопитель по технологии Edge. Буферизация видео до и после тревоги Все модели, кроме AXIS P3354: выходной сигнал на внешнее оборудование, включение аудиозаписи на накопитель, воспроизведение аудиоклипа AXIS P3367-V: предустановленные положения, маршрут обхода охраны

Потоковая передача данных	Данные событий
Встроенные средства установки	Дистанционное управление фокусировкой и зумом, подсчет количества пикселей AXIS P3364-LV: ИК-светодиоды OptimizedIR с регулируемым углом и интенсивностью подсветки.
Общие характеристики	
Материал корпуса	Поликарбонатный прозрачный купол, алюминиевый внутренний модуль камеры с электронными компонентами AXIS P3354: поликарбонатный корпус с защитой от несанкционированного доступа AXIS P3364-V/P3364-LV/P3384-V/P3365-V/P3367-V: Корпус с алюминиевым основанием, защита от механических ударов по классу IK10. Цвет: белый NCS S 1002-B. Чтобы получить инструкции по перекрашиванию и узнать о возможном изменении гарантии в связи с ним, обратитесь к партнеру Axis
Память	ОЗУ: 256 МБ, флэш-память: 128 МБ AXIS P3367-V: ОЗУ: 512 МБ, флэш-память: 128 МБ.
Питание	Технология Power over Ethernet IEEE 802.3af/802.3at, тип 1 AXIS P3354, P3364-V и P3384-V: класс 2, не более 5,9 Вт. AXIS P3364-LV: С включенной ИК-подсветкой: класс 3, макс. 12,1 Вт С выключенной ИК-подсветкой: класс 2, макс. 5,9 Вт AXIS P3365-V: класс 2, макс. 4,2 Вт AXIS P3367-V: класс 2, макс. 6,2 Вт
Разъемы	RJ45 10BASE-T/100BASE-TX PoE Все модели, кроме AXIS P3354: клеммная колодка с 1 входом тревоги и 1 выходом тревоги, микрофонный/линейный вход 3,5 мм, линейный выход 3,5 мм.
ИК-подсветка	AXIS P3364-LV: Система подсветки OptimizedIR с инфракрасными 850-нм светодиодами, отличающимися увеличенным сроком службы и низким энергопотреблением. Регулируемый угол и интенсивность подсветки. Дальность до 30 м в зависимости от обстановки.
Локальное хранение данных	Гнездо SD/SDHC/SXDC с поддержкой карт памяти до 64 Гб (карты памяти приобретаются отдельно) Поддержка видеозаписи по сети (на файл-сервер или сетевой накопитель)
Условия эксплуатации	от 0°С до 50°С Относительная влажность 10–85 (без образования конденсата)
Соответствие стандартам	EN 55022, класс В; EN 61000-6-1; EN 61000-6-2; EN 55024; FCC, часть 15, раздел В, класс В; ICES-003, класс В; VCCI, класс В; C-tick AS/NZS CISPR 22, класс В; KCC KN22, класс В, KN24; IEC/EN/JUL 60950-1; EN 50581; IEC 60068-2-1; IEC 60068-2-2; IEC 60068-2-14; IEC 60068-2-27; IEC 60068-2-64; IEC 60068-2-78 Все модели, кроме AXIS P3354: IEC 62262 IK10 AXIS P3364-LV: EN 62471.
Масса	AXIS P3354: 430 г AXIS P3364-V: 650 г AXIS P3364-LV: 670 г AXIS P3384-V/P3365-V/P3367-V: 730 г
Принадлежности в комплекте поставки	Руководство по установке, компакт-диск со средствами для установки и управления, лицензия на декодер для Windows на 1 пользователя, отвертка Resistorx T20, шаблон для сверления отверстий Все модели, кроме AXIS P3354: комплект разъемов Все модели, кроме AXIS P3364-LV: затемненный купол
ПО для управления видео	Приложение AXIS Camera Station и ПО для управления видео, предоставленное партнерами по разработке программных приложений Axis (не входят в комплект поставки). Дополнительные сведения см. по адресу www.axis.com/products/video/software
Гарантия	Сведения о 3-летней гарантии Axis и варианте расширенной гарантии AXIS см. по адресу www.axis.com/warranty

- a. Горизонтальный угол обзора
b. Масштабируемое разрешение 1400 x 1050 (1,4 Мп), доступное с помощью VAPIX®
c. Данное устройство содержит программное обеспечение, разработанное группой OpenSSL Project для использования в наборе инструментов OpenSSL Toolkit (<http://www.openssl.org/>), а также криптографическое программное обеспечение, созданное Эриком Янгом (Eric Young, ey@cryptsoft.com).

Подробнее см. на веб-сайте www.axis.com