

## Основные характеристики продукта

**HD качество изображения и детализация**  
Сенсор высокого разрешения обеспечивает HD разрешение 720p для детализации изображения

### Круглосуточное наружное видеонаблюдение

Встроенные ICR-фильтр и инфракрасная подсветка позволяют вести круглосуточное видеонаблюдение, а всепогодный корпус обеспечивает защиту от атмосферного воздействия

### Поддержка сервиса mydlink Cloud

Удаленный просмотр и управление камерой с мобильного устройства или через Web-сайт mydlink



## DCS-7010L

### Цилиндрическая HD видеочкамаера для наружного использования

#### Характеристики

##### Камера

- 1/4-дюймовый мегапиксельный CMOS-сенсор с технологией прогрессивного сканирования
- Несъемный объектив с фокусным расстоянием 4,3 мм и F2.0
- Всепогодный корпус (стандарт IP-66)
- Аудио-вход и аудио-выход для подключения микрофона и динамика для двусторонней передачи звука
- Встроенный ICR-фильтр для круглосуточного видеонаблюдения
- Встроенная инфракрасная подсветка для наблюдения в темноте в пределах 10 м
- Соответствие стандарту ONVIF

##### Подключения

- Порт 10/100 Fast Ethernet с поддержкой PoE
- Слот для карты MicroSD/SDHC

##### Изображение и видео

- HD разрешение (1280 x 720) и до 1 М (1280 x 800)
- Сжатие в форматах H.264, MPEG-4 и Motion JPEG
- Функция ePTZ
- Поддержка одновременно нескольких потоков
- Функция приватной маски
- Поддержка нескольких списков доступа
- Встроенный Samba-клиент для записи на NAS

Цилиндрическая HD видеочкамаера для наружного использования DCS-7010L с поддержкой сервиса mydlink обеспечивает круглосуточное видеонаблюдение. Надежный корпус и мощная инфракрасная подсветка делает эту камеру идеальным решением для круглосуточного наружного видеонаблюдения.

#### Круглосуточное HD видеонаблюдение

DCS-7010L оснащена мегапиксельным сенсором и позволяет создавать четкие, детализированные стоп-кадры и видео высокого качества с разрешением до 720p HD. Функции ePTZ позволяют увеличивать, уменьшать, поворачивать изображение с камеры и просматривать таким образом обширную область.

Встроенный ICR-фильтр блокирует инфракрасный свет в дневное время для повышения качества изображения. В ночное время ICR-фильтр перемещается в сторону, чтобы использовать более широкий спектр излучения для видеонаблюдения, и вместе с мощной инфракрасной подсветкой (до 10 метров), обеспечивает контроль за объектом даже в полной темноте.

#### Конструкция для наружного использования

Сконструированная специально для наружного использования, камера DCS-7010L обладает цельнометаллическим всепогодным корпусом стандарта IP-66, защищающим устройство от грязи и дождя. Порт Power over Ethernet (PoE) позволяет подключить DCS-7010L к сети и обеспечить питание камеры через один Ethernet-кабель, что упрощает установку и не требует наличия поблизости розетки питания. Кронштейн для проводов защищает кабели от повреждения.

#### Удаленный доступ с помощью сервиса mydlink

Цилиндрическая HD видеочкамаера для наружного использования поддерживает сервис mydlink, что позволяет получить доступ и настроить камеру удаленно вне зависимости от местонахождения. Можно просматривать изображение с камеры в реальном времени через Web-сайт mydlink, или можно загрузить мобильное приложение mydlink и осуществлять наблюдение прямо на мобильном устройстве с iOS или Android. Следите за домом, когда находитесь на работе, или контролируйте работу в офисе, когда находитесь в дороге, с помощью сервиса mydlink.

### Механизм Zero Configuration

Если есть маршрутизатор с поддержкой сервиса mydlink, то благодаря механизму Zero Configuration установка и настройка DCS-7010L не представляет сложности. Просто подключите камеру к адаптеру питания, а затем – к mydlink маршрутизатору с помощью Ethernet-кабеля. Камера автоматически будет добавлена к учетной записи. Сервис mydlink позволяет даже неопытным пользователям без труда установить и использовать камеру, поддерживающие этот сервис.

### Универсальность

DCS-7010L обладает множеством функций, которые увеличивают возможности видеонаблюдения и делают камеру идеальным решением для любой ситуации. Функция обнаружения движения позволяет камере автоматически записывать видео и отправлять уведомление о произошедшем событии. К аудио-входу и аудио-выходу можно подключить микрофон и динамик, обеспечив тем самым двустороннюю передачу звука, и установить камеру, например, на входе в здание.

### Готовое, расширяемое решение для видеонаблюдения

DCS-7010L является автономным решением для видеонаблюдения, позволяющим записывать стоп-кадры и видео на карту MicroSD и не требующим наличия ПК или сетевого устройства хранения данных.

Для расширения опций видеонаблюдения в комплект поставки входит программное обеспечение D-ViewCam, предоставляющее возможность управлять 32 камерами, с большим набором функций, включая просмотр с нескольких камер и автоматическое предупреждение по электронной почте о подозрительной или необычной активности.

| Технические характеристики       |  |
|----------------------------------|--|
| Камера                           |  |
| Аппаратный профиль камеры        | <ul style="list-style-type: none"> <li>• 1/4-дюймовый мегапиксельный CMOS-сенсор с технологией прогрессивного сканирования</li> <li>• Расстояние инфракрасной подсветки: 10 м</li> <li>• Минимальное освещение: 0 люкс с инфракрасной подсветкой</li> <li>• Встроенный ICR-фильтр</li> <li>• Аудио-вход и аудио-выход</li> <li>• 10-кратное цифровое увеличение</li> <li>• Фокусное расстояние: 4,3 мм</li> <li>• Диафрагма: F2.0</li> <li>• Угол обзора:               <ul style="list-style-type: none"> <li>• 47° (по горизонтали)</li> <li>• 37° (по вертикали)</li> <li>• 60° (по диагонали)</li> </ul> </li> </ul> |
| Корпус камеры                    | <ul style="list-style-type: none"> <li>• Всепогодный корпус (стандарт IP-66)</li> <li>• Кронштейн для кабелей</li> </ul>   |
| Характеристики изображения       | <ul style="list-style-type: none"> <li>• Настройка качества и размера изображения, скорости передачи кадров и скорости передачи данных</li> <li>• Метки времени и вставки текста</li> <li>• Настраиваемые окна для обнаружения движения</li> <li>• Настраиваемые зоны приватных масок</li> <li>• Настройка скорости затвора, яркости, насыщенности цвета, контраста и резкости</li> </ul>  |
| Сжатие видео                     | <ul style="list-style-type: none"> <li>• Сжатие в форматах H.264/MPEG-4/MJPEG</li> <li>• H.264/MPEG-4 multicast streaming</li> <li>• JPEG для стоп-кадров</li> </ul>   |
| Разрешение видео                 | <ul style="list-style-type: none"> <li>• 16:9 – 1280 x 800, 1280 x 720, 800 x 450, 640 x 360, 480 x 270, 320 x 176, 176 x 144 до 30 кадров/с<sup>1</sup></li> <li>• 4:3 – 1024 x 768, 800 x 600, 640 x 480, 480 x 360, 320 x 240, 176 x 144 до 30 кадров/с<sup>1</sup></li> </ul>  |
| Поддержка аудио                  | <ul style="list-style-type: none"> <li>• G.726</li> <li>• G.711</li> </ul>   |
| Интерфейсы для внешних устройств | <ul style="list-style-type: none"> <li>• Порт 10/100 BASE-TX Fast Ethernet</li> <li>• Порт DI/DO</li> <li>• Поддержка 802.3af PoE</li> <li>• Слот для карты MicroSD/SDHC</li> </ul>  |

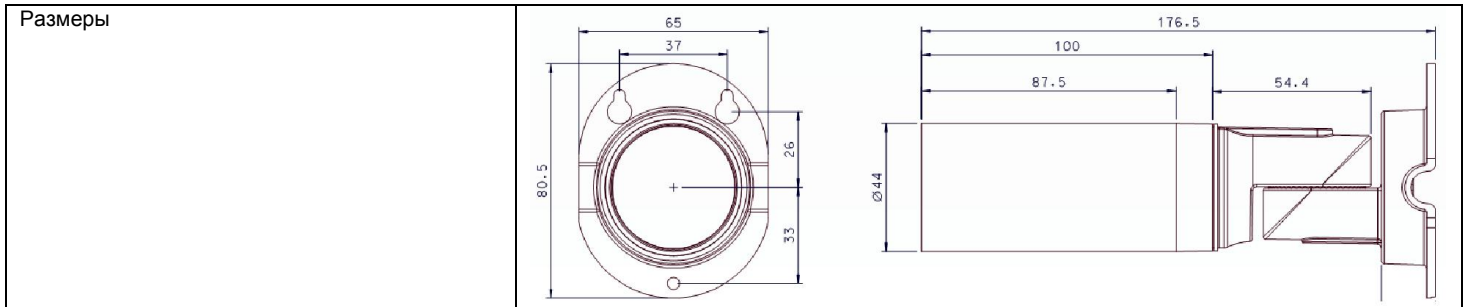
## DCS-7010L

### Цилиндрическая HD видеочамера для наружного использования

| Сеть  |   |
|---|---|
| Сетевые протоколы                           | <ul style="list-style-type: none"><li>• IPv6</li><li>• IPv4</li><li>• TCP/IP</li><li>• UDP</li><li>• ICMP</li><li>• DHCP-клиент</li><li>• NTP-клиент (D-Link)</li><li>• DNS-клиент</li><li>• DDNS-клиент (D-Link)</li><li>• SMTP-клиент</li><li>• FTP-клиент</li><li>• HTTP / HTTPS</li><li>• Samba-клиент</li><li>• PPPoE</li><li>• UPnP port forwarding</li><li>• RTP / RTSP / RTCP</li><li>• Фильтрация IP-адресов</li><li>• QoS</li><li>• CoS</li><li>• Multicast</li><li>• IGMP</li><li>• Соответствие ONVIF</li></ul> |
| Безопасность                                | <ul style="list-style-type: none"><li>• Защита учетной записи администратора и группы пользователей</li><li>• Аутентификация по паролю</li><li>• Шифрование HTTP и RTSP</li></ul>   |
| Управление системой                         |   |
| Системные требования для Web-интерфейса     | <ul style="list-style-type: none"><li>• Web-браузер: Internet Explorer, Firefox или Chrome</li></ul>  |
| Управление событиями                        | <ul style="list-style-type: none"><li>• Обнаружение движения</li><li>• Уведомление о событии и загрузка стоп-кадров/видеоклипов через электронную почту или FTP</li><li>• Поддержка нескольких серверов SMTP и FTP</li><li>• Несколько уведомлений о событии</li><li>• Несколько способов создания резервных копий</li></ul>  |
| Удаленное управление                        | <ul style="list-style-type: none"><li>• Создание стоп-кадров/видеоклипов и сохранение на локальный жесткий диск или NAS через Web-браузер</li><li>• Интерфейс настройки, доступный через Web-браузер</li></ul>  |
| Поддержка мобильных устройств               | <ul style="list-style-type: none"><li>• ОС Windows 7/Vista/XP, КПК или мобильный телефон</li><li>• Мобильное приложение mydlink для мобильных устройств с iOS и Android</li></ul>   |
| Системные требования D-ViewCam™             | <ul style="list-style-type: none"><li>• Операционная система: Microsoft Windows 7/Vista/XP</li><li>• Web-браузер: Internet Explorer 7 или выше</li><li>• Протокол: Стандартный TCP/IP</li></ul>   |
| Функции программного обеспечения D-ViewCam™ | <ul style="list-style-type: none"><li>• Удаленное управление/контроль: до 32 камер</li><li>• Просмотр изображений на одном экране: до 32 камер</li><li>• Поддержка всех функций управления в Web-интерфейсе</li><li>• Опции записи по срабатыванию датчика или вручную</li></ul>  |
| Физические характеристики                   |   |
| Вес   | <ul style="list-style-type: none"><li>• 510 г ± 5%</li></ul>  |
| Питание                                     | Внешний адаптер питания: <ul style="list-style-type: none"><li>• Вход: 100-240 В переменного тока, 50/60 Гц</li><li>• Выход: 5 В постоянного тока, 1,2 А</li></ul> Питание через Ethernet-кабель (технология PoE)   |
| Потребляемая мощность                       | <ul style="list-style-type: none"><li>• 6,96 Вт (максимум)</li></ul>  |
| Температура                                 | <ul style="list-style-type: none"><li>• Рабочая: От -25° до 50° C</li><li>• Хранения: От -20° до 70° C</li></ul>  |
| Влажность                                   | <ul style="list-style-type: none"><li>• Рабочая: От 20% до 80% (без конденсата)</li><li>• Хранения: От 5% до 95% (без конденсата)</li></ul>   |
| Сертификаты                                 | <ul style="list-style-type: none"><li>• CE</li><li>• CE LVD</li><li>• FCC</li><li>• C-Tick</li></ul>  |

## DCS-7010L

### Цилиндрическая HD видеокамера для наружного использования



| Информация для заказа |   |
|-----------------------|---|
| Наименование изделия  | Описание  |
| DCS-7010L             | Цилиндрическая HD видеокамера для наружного использования |

<sup>1</sup>Скорость передачи кадров при передаче видео в реальном времени может изменяться в зависимости от условий работы сети и используемого метода.

Обновлено 05/11/2012

**D-Link**<sup>®</sup>  
Building Networks for People

Характеристики могут быть изменены без уведомления.  
D-Link является зарегистрированной торговой маркой D-Link Corporation/D-Link System Inc.  
Все другие торговые марки являются собственностью их владельцев.