



Поворотная купольная сетевая камера PD8136

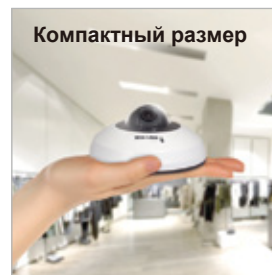
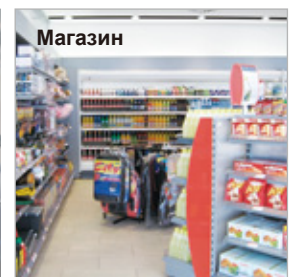


1MP • Поворотная камера • PoE

Камера FD8136 оснащена мегапиксельным сенсором, обеспечивающим съемку с разрешением 1280x800 при скорости 30 кадр/сек. Пользователям более не потребуется искать многофункциональную камеру, обеспечивающую высококачественное изображение и обладающее высоким разрешением, и одновременно поддерживающую функции поворота в вертикальной и горизонтальной плоскости. Обладая стильным дизайном и небольшими размерами, она становится лучшим выбором для систем видеонаблюдения в таких помещениях как магазины, офисы и жилые дома. Возможность поворота на 180 градусов по горизонтали и 80 градусов по вертикали позволяет полностью контролировать обозреваемое помещение. Камера IP8136 поддерживает стандарт сжатия H.264, значительно сокращающий размеры видеофайлов и снижающий требования к пропускной полосе сети. Кроме того, питание по PoE облегчает установку камеры и снижает её стоимость. Комплект поставки включает ПО с поддержкой до 32 каналов, дающее возможность легкой настройки всей системы IP видеонаблюдения.

Свойства

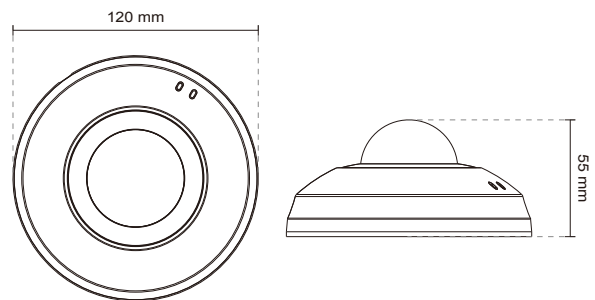
- 1-мегапиксельный CMOS сенсор
- Широкий обзор: 360° по горизонтали и 80° по вертикали
- Компактный и элегантный дизайн
- Сжатие в режиме реального времени H.264, MPEG-4, и MJPEG (тройной кодек)
- 30 fps @ 1280x800
- Слот для карт MicroSD/SDHC/SDXC
- Встроенный порт 802.3af, совместимый со стандартом PoE



Технические характеристики

Сведения о системе		Видеораспознавание	
Процессор	Multimedia SoC (Система-на-кристалле)	Видеодетектор движения	Три зоны обнаружения движения
Флэш	16 Мб		
ОЗУ	256 Мб		
Характеристики камеры		События и тревоги	
Тип сенсора	1/4" прогрессивный CMOS	Срабатывание сигнала тревоги	Видеодетектор движения, активация вручную, цифровой вход, запись по расписанию, перезагрузка системы, уведомление о записи, обнаружение несанкционированного воздействия на камеру
Макс. разрешение	1280x800	События при срабатывании сигнала тревоги	Уведомление о событиях через цифровой выход HTTP, SMTP, FTP или NAS-сервер. Загрузка файлов через HTTP, SMTP, FTP или NAS-сервера.
Тип объектива	С фиксированным фокусом		
Фокусное расстояние	f = 3.6 mm		
Диафрагменное число	F1.8		
Угол обзора	56° (по горизонтали) 41° (по вертикали) 71° (по диагонали)		
Выдержка	1/5 сек. ~ 1/32000 сек.		
Мин. освещенность	0.47 люкс @ F1.8, 50 IRE		
Скорость поворота в горизонтальной плоскости	100° /с		
Угол поворота	360° (-180° ~ +180°)		
Скорость поворота в вертикальной плоскости	100° /с		
Угол наклона	80° (10° ~ 90°)		
Наклон/поворот/увеличение	ePTZ: Цифровое увеличение 16x (модуль IE 4x + встроенное 4x)		
Встроенная память	Слот MicroSD/SDHC		
Видео		Общее	
Сжатие	H.264, MJPEG & MPEG-4	Разъемы	RJ-45 для подключения сети/PoE
Макс. частота кадров	H.264: 30 кадр/сек. при 1280x800 MPEG-4: 25 кадр/сек. при 1280x800 MJPEG: 30 кадр/сек. при 1280x800	LED-индикаторы	Индикаторы питания и состояния системы
Макс. число потоков	2 параллельных потока	Питание	IEEE 802.3af PoE Class 2
Отношение С/Ш	более 50 дБ	Энергопотребление	Макс. 6.24 W
Настройки видеотрансляции	Настраиваемое разрешение, качество и скорость потока Возможность выбора границ кадра видео для экономии полосы пропускания (cropping)	Размеры	Ø: 120 mm x 55 mm
Настройки изображения	Настройка формата кадра, качества и скорости потока Переворот, зеркальное отображение, наложение текста и отметки времени Настройка яркости, контрастности, насыщенности, резкости, баланса белого, управление экспозицией, усилением, подавлением встречной засветки, маскирование частных зон Настройки планирования профилей	Вес	Нетто: 180 g
		Сертификаты безопасности	CE, LVD, FCC Class B, VCCI, C-Tick
		Рабочая температура	0°C ~ 45°C (32°F ~ 113°F)
		Гарантия	24 месяца
Звук		Системные требования	
Поддержка звука	Аудиовход	Операционная система	Microsoft Windows 7/Vista/XP/2000
Сжатие	G.711	Веб-браузер	Mozilla Firefox 7~10 Internet Explorer 7.x or 8.x
Интерфейс	Встроенный микрофон	Другие программы воспроизведения	VLC: 1.1.11 или выше QuickTime: 7 или выше
Эфф. диапазон	5 метров	Принадлежности	
Сеть		Компакт-диск	Руководство пользователя, инструкция по установке, мастер установки Installation Wizard 2, программное обеспечение ST7501 для 32-канальной записи
Пользователи	Онлайн просмотр для 10 пользователей	Другие	Инструкция по установке, гарантийный талон, монтажный комплект
Протоколы	IPv4, IPv6, TCP/IP, HTTP, HTTPS, UPnP, RTSP/RTP/RTCP, IGMP, SMTP, FTP, DHCP, NTP, DNS, DDNS, PPPoE, CoS, QoS, SNMP, 802.1X		
Интерфейс	10Base-T/100BaseTX Ethernet (RJ-45)		
ONVIF	Поддерживается, спецификация доступна на www.onvif.org		

Размеры



Совместимые принадлежности

Комплекты PoE



POE-IJ-1748NDN

Инжектор питания PoE стандарта 802.3af

Все технические характеристики могут быть изменены без предварительного уведомления. Copyright © 2013 VIVOTEK Inc Все права защищены.

Дистрибьютор:



VIVOTEK INC.

6F, No.192, Lien-Cheng Rd., Chung-Ho, New Taipei City, 235, Taiwan, R.O.C.
|T: +886-2-82455282 | F: +886-2-82455332 | E: sales@vivotek.com

VIVOTEK USA, INC.

2050 Ringwood Avenue, San Jose, CA 95131
|T: 408-773-8686 | F: 408-773-8298 | E: salesusa@vivotek.com

Ver 1.0