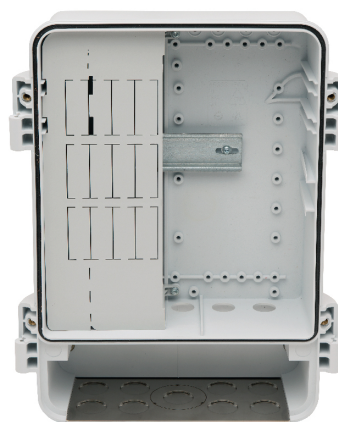


## Монтажный шкаф для систем видеонаблюдения AXIS T98A17-VE

Прочный шкаф для размещения важных компонентов системы видеонаблюдения.



- > Специально разработан для фиксированных купольных камер наружного видеонаблюдения.
- > Простота установки.
- > Вандализационная конструкция.
- > Погодозащитное исполнение.

Монтажный шкаф AXIS T98A17-VE — это уникальный шкаф для установки на улице, специально предназначенный для сетевых камер Axis для наружного видеонаблюдения. Он защищает размещенный внутри блок питания и низковольтную аппаратуру от погодных воздействий и актов вандализма.

AXIS T98A17-VE входит в серию шкафов, защищающих оборудование систем видеонаблюдения в случае актов вандализма и несанкционированных действий. Эти шкафы имеют погодозащитное исполнение, препятствующее проникновению пыли, воды и образованию льда внутри шкафа, а также защищающее от воздействия уличной температуры. Такой шкаф можно назвать системным решением, разработанным для обеспечения электробезопасности и простоты установки, что экономит вам время и деньги при монтаже оборудования на объекте.

В монтажном шкафу AXIS T98A17-VE можно разместить целый ряд принадлежностей — например инжектор, блок питания и медиаконвертер, которые используются для установки сетевой камеры.

Видеокамеру Axis можно установить на дверь шкафа, в которой уже просверлены отверстия, предназначенные для монтажа фиксированных купольных камер Axis для наружного видеонаблюдения. Все шкафы данной серии имеют монтажное основание, упрощающее процесс установки и защищающее кабели.

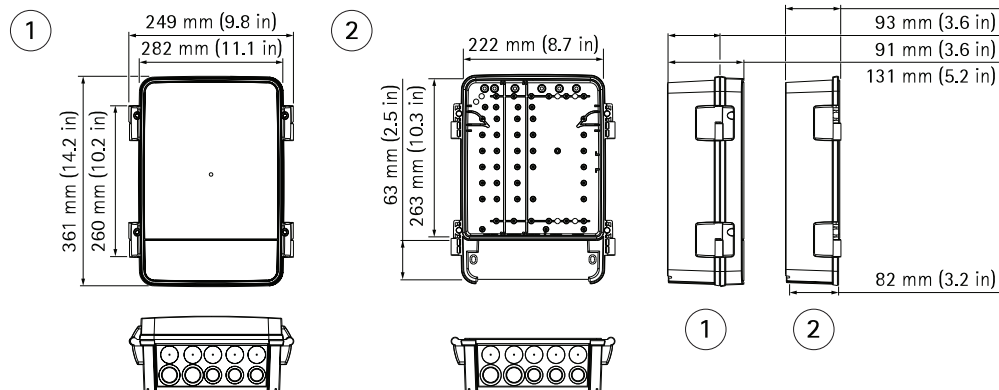
Шкафы серии AXIS T98A-VE идеально подходят для систем видеонаблюдения в городе и на стратегически важных объектах инфраструктуры, где требуется прочность, водонепроницаемость и защита от вандалов.

# Технические характеристики - Монтажный шкаф для систем видеонаблюдения AXIS T98A17-VE

<b>Модели</b>	Монтажный шкаф для систем видеонаблюдения AXIS T98A17-VE	<b>Соответствие стандартам</b>	IEC/EN/UL 60950-1, IEC/EN/UL 60950-22, UL 50, UL 50E, IEC 60529 IP66, NEMA 250, тип 4X, IEC 60068-2-6 4M4, IEC 60068-2-27 4M4, IEC/EN 62262 IK10
<b>Общие характеристики</b>		<b>Масса</b>	3,5 кг
<b>Поддерживаемые камеры</b>	Сведения о полной совместимости см. по адресу: <a href="http://www.axis.com/products/video/accessories/configurator/">http://www.axis.com/products/video/accessories/configurator/</a>	<b>Принадлежности в комплекте поставки</b>	Руководство по установке, предварительно смонтированные кабельные сальники и DIN-рейка, кабельные зажимы, кабельные стяжки, крышка силового отсека, крепежный кронштейн для устройства, дополнительные винты для монтажа камеры
<b>Материал корпуса</b>	Кожух из поликарбоната и монтажное основание из нержавеющей стали, соответствующие классам IP66 и NEMA 4X, с защитой от ударов по классу IK10 Цвет: белый NCS S 1002-B и нержавеющая сталь	<b>Гарантия</b>	3-летняя гарантия Axis, см. <a href="http://www.axis.com/warranty">www.axis.com/warranty</a>
<b>Место установки</b>	Для установки внутри и снаружи помещений	<i>а. Рабочий диапазон температур может зависеть от используемой камеры и принадлежностей.</i>	
<b>Условия эксплуатации</b>	От -40°C до 75°C <sup>а</sup> Относительная влажность 10-100% (с образованием конденсата)	Подробнее см. на веб-сайте <a href="http://www.axis.com">www.axis.com</a>	

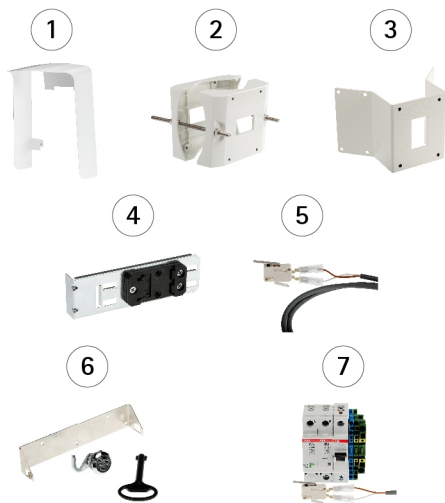
## Размеры

1. С дверцей
2. Без дверцы



## Принадлежности для шкафа

1. AXIS T98A Солнцезащитный козырек
2. AXIS T95A67
3. AXIS T95A64
4. Крепление Clip A для инжекторов AXIS на DIN-рейку
5. Дверной датчик AXIS (исполнение A)
6. Запирающее устройство шкафа AXIS (исполнение A)
7. Комплекты защиты от перенапряжения AXIS



## Принадлежности для видеокамер

1. AXIS T8604/T8605
2. Блок питания DIN CP-D 12/2,1 25 Вт
3. AXIS T8008 PS12
4. AXIS T81B22
5. Кабель ввода-вывода, передачи звука и подачи питания

