

## Основные характеристики

**Новый стандарт беспроводной связи 802.11ac**  
Новый стандарт беспроводной связи 802.11ac обеспечивает высокоскоростное подключение и увеличенную зону покрытия беспроводной сети

### Круглосуточное видеонаблюдение

Встроенная подсветка позволяет вести цветное круглосуточное видеонаблюдение с разрешением 720p даже при слабом освещении или в полной темноте

### Поддержка облачного сервиса mydlink

Поддержка облачного сервиса mydlink обеспечивает удаленный просмотр и управление камерой с мобильного устройства или через Web-сайт mydlink



## DCS-2136L

### Беспроводная 802.11ac сетевая мегапиксельная камера с HD разрешением и подсветкой для ночной съемки в цветном режиме

#### Характеристики

##### Камера

- 1/3-дюймовый мегапиксельный CMOS-сенсор с технологией прогрессивного сканирования
- Несъемный объектив с фокусным расстоянием 3,6 мм и F1.4
- Встроенная подсветка для ведения наблюдения в условиях слабого освещения в цветном режиме
- PIR-датчик для обнаружения движения
- 10-кратное цифровое увеличение
- Встроенный микрофон/динамик для двусторонней передачи звука
- Соответствие стандарту ONVIF
- Технология WDR, обеспечивающая четкое изображение и высокую контрастность даже при освещении объектов сзади

##### Подключения

- Беспроводное соединение стандарта 802.11ac
- Порт 10/100 Fast Ethernet
- Слот для карты MicroSD/SDHC
- Цифровой вход/выход для подключения внешних устройств

##### Изображение и видео

- HD-разрешение (1280 x 720)
- Сжатие в форматах H.264, MPEG-4 и Motion JPEG
- Функции ePTZ
- Одновременная поддержка нескольких потоков
- Функция приватной маски

Беспроводная 802.11ac HD-видеокамера DCS-2136L с поддержкой сервиса mydlink обеспечивает круглосуточное видеонаблюдение в условиях слабого освещения в цветном режиме. Благодаря DCS-2136L можно вести удаленное наблюдение за домом или офисом.

#### Круглосуточное HD-видеонаблюдение для дома или офиса

Видеокамера DCS-2136L оснащена мегапиксельным сенсором и обеспечивает съемку в высоком качестве с разрешением до 720p (HD). Функции ePTZ позволяют увеличивать, уменьшать, перемещать изображение с камеры, обеспечивая, таким образом, более детальное видеонаблюдение за обширной территорией.

Благодаря встроенной подсветке в сочетании с PIR-датчиком, DCS-2136L является недорогим решением для построения систем мониторинга и наблюдения в условиях со слабой освещенностью или в полной темноте, обеспечивая при этом яркие цветные изображения.

#### Удаленный доступ с помощью сервиса mydlink

Беспроводная 802.11ac HD-видеокамера DCS-2136L поддерживает сервис mydlink, что позволяет получить доступ и настроить камеру удаленно вне зависимости от местонахождения. Можно просматривать изображение с камеры в реальном времени через Web-сайт mydlink или загрузить мобильное приложение mydlink и осуществлять наблюдение прямо на мобильном устройстве с iOS или Android. Сервис mydlink позволяет вести наблюдение за домом с работы или контролировать работу в офисе, находясь в дороге.

#### Механизм Zero Configuration

Благодаря маршрутизатору с поддержкой сервиса mydlink и механизму Zero Configuration установка и настройка видеокамеры DCS-2136L не представляет сложности. Просто подключите к камере адаптер питания, а затем, используя Ethernet-кабель, подключите камеру к маршрутизатору с поддержкой mydlink. Камера автоматически будет добавлена к учетной записи. Сервис mydlink позволяет даже неопытным пользователям без труда установить и использовать камеры, поддерживающие этот сервис.

**Беспроводная 802.11ac сетевая мегапиксельная камера с HD разрешением и подсветкой для ночной съемки в цветном режиме**

**Универсальное использование**

DCS-2136L поддерживает множество функций, которые расширяют возможности видеонаблюдения и делают камеру идеальным решением для любой ситуации. PIR-датчик определяет движение вблизи камеры, позволяя автоматически записывать видео и отправлять при этом уведомление. Встроенные микрофон и динамик обеспечивают двустороннюю связь и могут быть полезны для использования камеры на входе в здание. Возможность беспроводного подключения стандарта 802.11ac позволяет размещать камеру в любом месте без прокладки Ethernet кабеля.

**Комплексное решение для видеонаблюдения**

DCS-2136L является автономным решением для видеонаблюдения, позволяющим записывать стоп-кадры и видео на MicroSD-карту и не требующим наличия компьютера или сетевого устройства хранения данных.

Для расширения опций видеонаблюдения в комплект поставки входит программное обеспечение D-ViewCam, предоставляющее возможность управлять 32 камерами, с большим набором функций, включая просмотр с нескольких камер и автоматическое предупреждение по электронной почте о подозрительной или необычной активности.

**Вид передней панели**



**Вид задней панели**

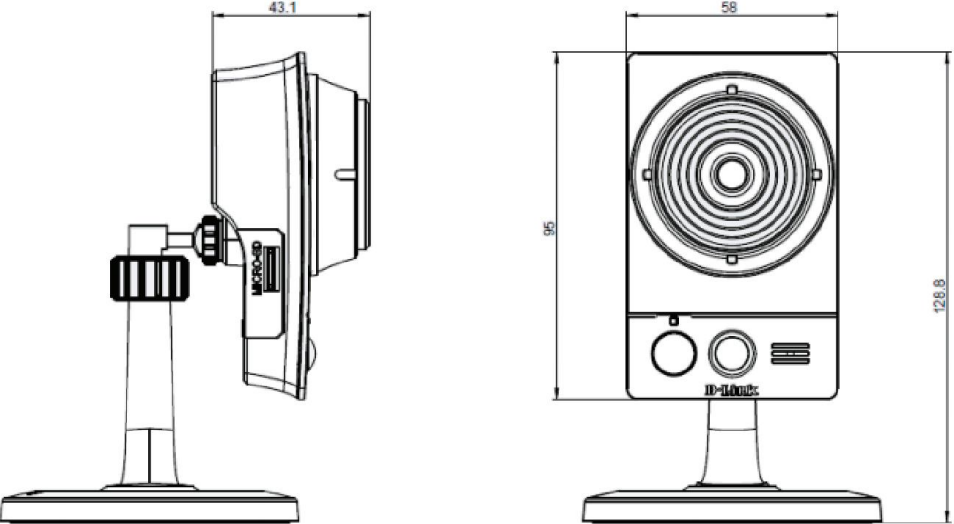


Технические характеристики		
<b>Камера</b>		
Аппаратный профиль камеры	<ul style="list-style-type: none"> <li>1/3-дюймовый мегапиксельный CMOS-сенсор с технологией прогрессивного сканирования</li> <li>Фокусное расстояние: 3,6 мм</li> <li>Апертура: F1.4</li> <li>Угол обзора:                             <ul style="list-style-type: none"> <li>64° (по горизонтали)</li> <li>46,5° (по вертикали)</li> <li>92,4° (по диагонали)</li> </ul> </li> </ul>	<ul style="list-style-type: none"> <li>Минимальное расстояние до объекта: 300 мм</li> <li>Минимальное освещение: 0 люкс с подсветкой</li> <li>Подсветка с дальностью освещения 5 м</li> <li>Встроенный PIR-датчик (5 м)</li> <li>Встроенный микрофон/динамик</li> <li>10-кратное цифровое увеличение</li> </ul>
Характеристики изображения	<ul style="list-style-type: none"> <li>Настройка качества и размера изображения, скорости передачи кадров и скорости передачи данных</li> <li>Метки времени и вставки текста</li> <li>Настраиваемые окна для обнаружения движения</li> </ul>	<ul style="list-style-type: none"> <li>Настраиваемые зоны приватных масок</li> <li>Настройка скорости затвора, яркости, насыщенности цвета, контраста, резкости; WDR</li> </ul>
Сжатие видео	<ul style="list-style-type: none"> <li>Сжатие в форматах H.264/MPEG-4/MJPEG</li> <li>H.264/MPEG-4 multicast streaming</li> </ul>	<ul style="list-style-type: none"> <li>JPEG для стоп-кадров</li> </ul>
Разрешение видео	<ul style="list-style-type: none"> <li>16:9 – 1280x720, 800x450, 640x360, 480x270, 320x176 до 30 кадров/с<sup>1</sup></li> <li>4:3 – 1024x768, 800x600, 640x480, 480x360, 320x240 до 30 кадров/с<sup>1</sup></li> </ul>	
Поддержка аудио	<ul style="list-style-type: none"> <li>AAC</li> </ul>	<ul style="list-style-type: none"> <li>G.711</li> </ul>
Интерфейсы для внешних устройств	<ul style="list-style-type: none"> <li>Порт 10/100 BASE-TX Fast Ethernet</li> <li>Беспроводное соединение 802.11ac</li> </ul>	<ul style="list-style-type: none"> <li>Цифровой вход/выход</li> <li>Слот для карты MicroSD/SDHC<sup>2</sup></li> </ul>

**Беспроводная 802.11ac сетевая мегапиксельная камера с HD разрешением и подсветкой для ночной съемки в цветном режиме**

Сеть		
Сетевые протоколы	<ul style="list-style-type: none"> <li>• IPv6</li> <li>• IPv4</li> <li>• TCP/IP</li> <li>• UDP</li> <li>• ICMP</li> <li>• DHCP-клиент</li> <li>• NTP-клиент (D-Link)</li> <li>• DNS-клиент</li> <li>• DDNS-клиент (D-Link)</li> <li>• SMTP-клиент</li> <li>• FTP-клиент</li> <li>• HTTP / HTTPS</li> </ul>	<ul style="list-style-type: none"> <li>• Samba-клиент</li> <li>• PPPoE</li> <li>• UPnP port forwarding</li> <li>• RTP / RTSP / RTCP</li> <li>• Фильтрация IP-адресов</li> <li>• QoS</li> <li>• CoS</li> <li>• Multicast</li> <li>• IGMP</li> <li>• SNMP</li> <li>• Соответствие ONVIF</li> </ul>
Безопасность	<ul style="list-style-type: none"> <li>• Защита учетной записи администратора и группы пользователей</li> <li>• Аутентификация по паролю</li> <li>• Шифрование HTTP и RTSP</li> </ul>	
Управление системой		
Системные требования для Web-интерфейса	<ul style="list-style-type: none"> <li>• Web-браузер: Internet Explorer, Firefox, Safari или Chrome</li> </ul>	
Управление событиями	<ul style="list-style-type: none"> <li>• Обнаружение движения</li> <li>• Уведомление о событии и загрузка стоп-кадров/видеокадров через электронную почту или FTP</li> </ul>	<ul style="list-style-type: none"> <li>• Поддержка нескольких серверов SMTP и FTP</li> <li>• Несколько способов создания резервных копий</li> </ul>
Удаленное управление	<ul style="list-style-type: none"> <li>• Создание стоп-кадров/видеокадров и сохранение на локальный жесткий диск через Web-браузер</li> </ul>	<ul style="list-style-type: none"> <li>• Интерфейс настройки, доступный через Web-браузер</li> </ul>
Поддержка мобильных устройств	<ul style="list-style-type: none"> <li>• Мобильное приложение mydlink Lite/mydlink+ для мобильных устройств iPhone, iPad и Android</li> </ul>	
Системные требования D-ViewCam™	<ul style="list-style-type: none"> <li>• ОС: Windows 8/7/Vista/XP</li> <li>• Браузер: Internet Explorer 7 или выше</li> </ul>	<ul style="list-style-type: none"> <li>• Протокол: TCP/IP</li> </ul>
Функции программного обеспечения D-ViewCam™	<ul style="list-style-type: none"> <li>• Удаленное управление/контроль: до 32 камер</li> <li>• Просмотр изображений на одном экране: до 32 камер</li> </ul>	<ul style="list-style-type: none"> <li>• Поддержка всех функций управления доступных в Web-интерфейсе</li> <li>• Опции записи по срабатыванию датчика или вручную</li> </ul>
Физические параметры		
Вес	<ul style="list-style-type: none"> <li>• Видеокамера: 84 г (без подставки) ± 5%</li> </ul>	<ul style="list-style-type: none"> <li>• Подставка: 45 г ± 5%</li> </ul>
Внешний адаптер питания	<ul style="list-style-type: none"> <li>• Вход: 100-240 В переменного тока, 50/60 Гц</li> </ul>	<ul style="list-style-type: none"> <li>• Выход: 5 В постоянного тока, 1,2 А, 50/60 Гц</li> </ul>
Потребляемая мощность	<ul style="list-style-type: none"> <li>• 4,5 Вт (максимум) ± 5%</li> </ul>	
Температура	<ul style="list-style-type: none"> <li>• Рабочая: от 0° до 40°С</li> </ul>	<ul style="list-style-type: none"> <li>• Хранения: от -20° до 70°С</li> </ul>
Влажность	<ul style="list-style-type: none"> <li>• Рабочая: От 20% до 80% (без конденсата)</li> </ul>	<ul style="list-style-type: none"> <li>• Хранения: От 5% до 95% (без конденсата)</li> </ul>
Сертификаты	<ul style="list-style-type: none"> <li>• CE</li> <li>• CE LVD</li> </ul>	<ul style="list-style-type: none"> <li>• FCC Class B</li> <li>• C-Tick</li> </ul>

**Беспроводная 802.11ac сетевая мегапиксельная камера с HD разрешением и подсветкой для ночной съемки в цветном режиме**

<p>Размеры</p>		
<p><b>Информация для заказа</b></p>		
<p><i>Модель</i></p>	<p><i>Описание</i></p>	
<p>DCS-2136L</p>	<p>Беспроводная 802.11ac сетевая мегапиксельная камера с HD разрешением и подсветкой для ночной съемки в цветном режиме</p>	

<sup>1</sup> Частота кадров потокового видео может изменяться в зависимости от настроек сети.

<sup>2</sup> Рекомендуется использовать карты памяти SDHC Class 6 или выше. Объем карты памяти до 32 Гб.

Обновлено 11/12/2013