

Основные технические данные

Обозначение (артикул)	Параметры			Вид двери
	Ширина, мм.	Высота, U	Глубина, мм.	
IZ-RMS-WF-60.45.6U-MK2	600	6	450	обзорная
IZ-RPS-WF-60.45.6U-MK2				перфорированная
IZ-RMS-WF-60.60.6U-MK2			600	обзорная
IZ-RPS-WF-60.60.6U-MK2				перфорированная
IZ-RMS-WF-60.45.9U-MK2		9	450	обзорная
IZ-RPS-WF-60.45.9U-MK2				перфорированная
IZ-RMS-WF-60.60.9U-MK2			600	обзорная
IZ-RPS-WF-60.60.9U-MK2				перфорированная
IZ-RMS-WF-60.45.12U-MK2		12	450	обзорная
IZ-RPS-WF-60.60.12U-MK2			600	перфорированная
IZ-RMS-WF-60.60.12U-MK2		15	450	обзорная
IZ-RMS-WF-60.45.15U-MK2				обзорная
IZ-RMS-WF-60.60.15U-MK2			600	обзорная
IZ-RPS-WF-60.60.15U-MK2				перфорированная

*Цвет покрытия: RAL 7035(светло-серый)

1. Назначение

1.1. Бокс предназначен для размещения телекоммуникационного, электротехнического, кроссового и иного оборудования, выполненного в 19 - дюймовом стандарте.

1.2. Конструкция бокса сборно-разборная, состоящая из гнутых потолка и пола, соединенных между собой боковыми панелями, стойками и дверью.

2. Описание изделия

2.1 Бокс выполнен в системе несущих конструкций серии 482,6 мм ГОСТ 28601-90 (19-дюймовому стандарту IEC 297).

2.2 Бокс изготовлен в климатическом исполнении УХЛ категории 4.2 по ГОСТ 15150-69 и предназначен для эксплуатации в закрытых помещениях при температуре окружающего воздуха от +1°C до +40°C и относительной влажности окружающего воздуха до 80% при 25°C.

2.3 Базовая степень защиты по ГОСТ 14254-96 (МЭК 529-89) – IP30.

3. Условия хранения и транспортирования

3.1. Упакованное изделие может транспортироваться всеми видами крытого транспорта в соответствии с правилами перевозок, действующими на каждом виде транспорта.

3.2. Условия транспортирования изделия в части воздействия климатических факторов:

- температура от -50°C до +50°C;

- повышенная влажность до 100% при температуре 25°C.

3.3. При перегрузке, транспортировании и разгрузке должны строго выполняться требования манипуляционных знаков и надписей, указанных на упаковке.

3.4. Изделие в упакованном виде должно храниться в помещениях при температуре воздуха от +1 до +40°C и относительной влажности окружающего воздуха до 80% при 25°C.

3.5. В помещениях и транспортных средствах, где хранится и перевозится изделие, не должно быть кислот, щелочей или других агрессивных примесей, пары и газы которых могут вызвать коррозию.

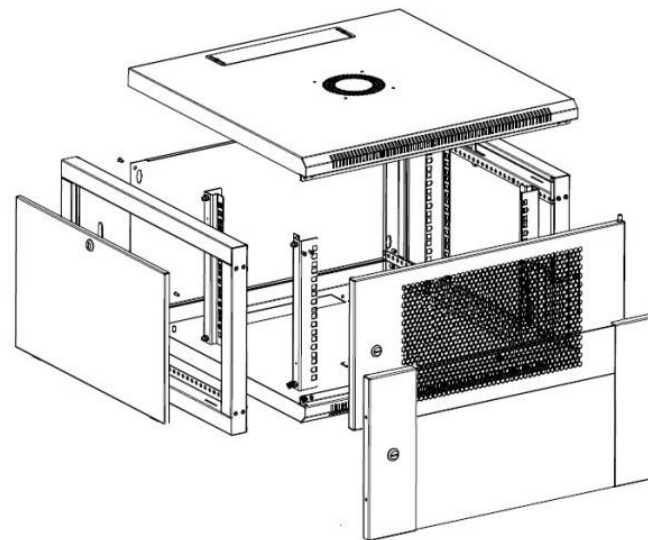
4. Гарантии изготовителя

Продавец гарантирует соответствие технических характеристик изделия в течении 12 месяцев с момента ввода в эксплуатацию, но не более 18 месяцев со дня отгрузки со склада производителя, при соблюдении потребителем правил хранения, транспортирования, монтажа и эксплуатации.

Продавец не отвечает за ухудшение параметров шкафа или за повреждения, вызванные Покупателем или другими лицами после доставки, или если повреждение было вызвано неизбежными событиями.

Гарантии не действуют в случае: нарушения покупателем правил транспортирования, хранения и эксплуатации, установленных ТУ и руководством по эксплуатации; наличия механических повреждений, которые возникли в результате умышленных или неосторожных действий Покупателя или третьих лиц; повреждений, которые возникли вследствие неаккуратного обращения или использования (несоблюдение температурного режима, действия жидкости, механические повреждения); повреждений, вызванных использованием не по назначению или с нарушениями правил эксплуатации, изменениями и дополнениями в конструкцию изделия; нарушения правил монтажа и обслуживания; стихийных бедствий (природных явлений), пожаров; наименование, обозначение изделия не совпадает с данными записанным в этом гарантийном обязательстве или если они не могут быть правильно определены; Гарантия предоставляется при наличии документа подтверждающего покупку изделия. Продавец не несет ответственности за ущерб или неблагоприятные последствия причиненные Покупателем в результате некачественного или некомпетентного использования изделия. Покупатель должен самостоятельно обеспечить правильную и безопасную эксплуатацию изделия, включая использование открытых контактов (вилки, оголенные провода и т.п.), подключения исправного заземления, защиту оборудования от неконтролируемого доступа случайных лиц, детей и домашних животных. Гарантия не передается третьим лицам и относится только к первичному Покупателю. Продавец не несет ответственности за последствия гарантийного случая и нанесение какого либо ущерба вызванного неполадками в работе изделия.

ПАСПОРТ Сборной настенный шкаф IZett-S



Свидетельство о приемке:

Сборной настенный шкаф IZett-S

Отдел технического контроля

М.П. _____ / _____

личная подпись

ФИО

год, месяц, число

Упаковщик

М.П. _____ / _____

личная подпись

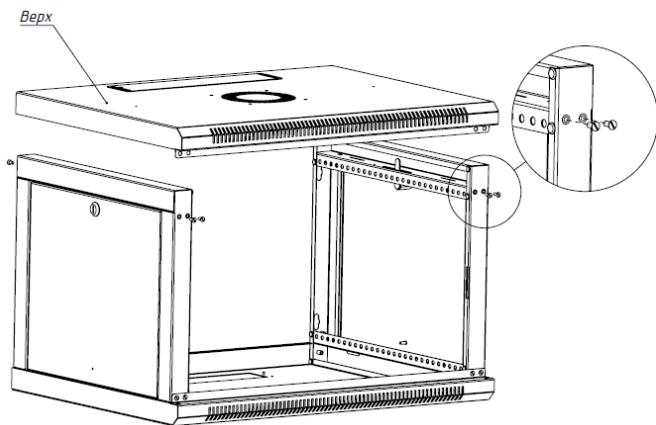
ФИО

год, месяц, число

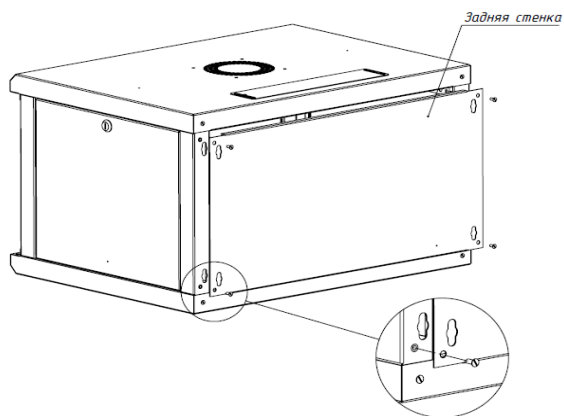
ВНИМАНИЕ!

Производитель оставляет за собой право вносить изменения в конструкцию данного изделия без ухудшения качества и функциональных характеристик.

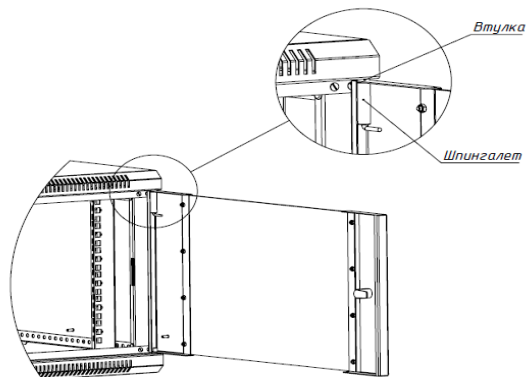
2. Наденьте верх (В) на рамку (С) и зафиксируйте винтами.



3. Прикрутите заднюю панель (G) с помощью винтов.



4. Установите переднюю дверь (Е) затем оттяните верхний шпингалет и вставьте во втулку.

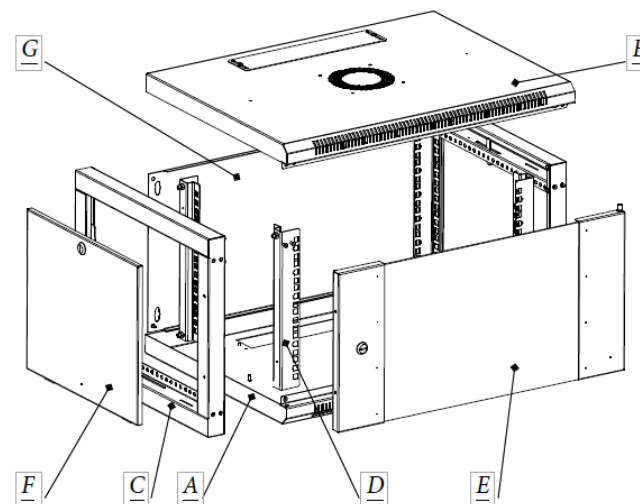


Инструкция по сборке

Сборной настенный шкаф IZett-S

КОМПЛЕКТ ПОСТАВКИ:

- А. Низ – 1 шт.;
- В. Верх - 1 шт.;
- С. Рамка – 2 шт.;
- Д. Стойка юнитовая – 4 шт.;
- Е. Дверь передняя – 1 шт.;
- Ф. Боковая панель – 1 шт.;
- Г. Задняя панель – 1 шт.



СБОРКА ИЗДЕЛИЯ:

1. Соедините низ (А) с рамками (С) и зафиксируйте винтами.

