

Основные технические данные

Обозначение (артикул)	Параметры			
	Ширина, мм.	Высота, U	Глубина, мм.*	Вид двери
IZ-RMS-60.45.6U-MK2	600	6	450	обзорная
IZ-RMS-60.60.6U-MK2			600	перфорированная
IZ-RPS-60.45.6U-MK2			450	перфорированная
IZ-RPS-60.60.6U-MK2			600	перфорированная
IZ-RMS-60.45.9U-MK2		9	450	обзорная
IZ-RMS-60.60.9U-MK2			600	обзорная
IZ-RPS-60.60.9U-MK2			600	перфорированная
IZ-RMS-60.45.12U-MK2		12	450	обзорная
IZ-RMS-60.60.12U-MK2			600	обзорная
IZ-RPS-60.60.12U-MK2		15	600	перфорированная
IZ-RMS-60.60.15U-MK2			600	обзорная
IZ-RPS-60.60.15U-MK2			600	перфорированная

Цвет покрытия: RAL 7035(светло-серый)

1. Назначение

1.1. Шкаф предназначен для размещения телекоммуникационного, электротехнического, кроссового и иного оборудования, выполненного в 19 - дюймовом стандарте. Конструкция шкафа сварная, со съёмными дверьми и боковыми панелями.

2. Описание изделия

2.1 Шкаф выполнен в системе несущих конструкций серии 482,6 мм ГОСТ 28601-90 (19-дюймовому стандарту IEC 297).

2.2 Шкаф изготовлен в климатическом исполнении УХЛ категории 4.2 по ГОСТ 15150-69 и предназначен для эксплуатации в закрытых помещениях при температуре окружающего воздуха от +1°C до +40°C и относительной влажности окружающего воздуха до 80% при 25°C. Базовая степень защиты по ГОСТ 14254-96 (МЭК 529-89) – IP30.

3. Условия хранения и транспортирования

3.1. Упакованное изделие может транспортироваться всеми видами крытого транспорта в соответствии с правилами перевозок, действующими на каждом виде транспорта.

3.2. Условия транспортирования изделия в части воздействия климатических факторов:

- температура от -50°C до +50°C;

- повышенная влажность до 100% при температуре 25°C.

3.3. При перегрузке, транспортировании и разгрузке должны строго выполняться требования манипуляционных знаков и надписей, указанных на упаковке.

3.4. Изделие в упакованном виде должно храниться в помещениях при температуре воздуха от +1 до +40°C и относительной влажности окружающего воздуха до 80% при 25°C.

3.5. В помещениях и транспортных средствах, где хранится и перевозится изделие, не должно быть кислот, щелочей или других агрессивных примесей, пары и газы которых могут вызвать коррозию.

4. Гарантии изготовителя

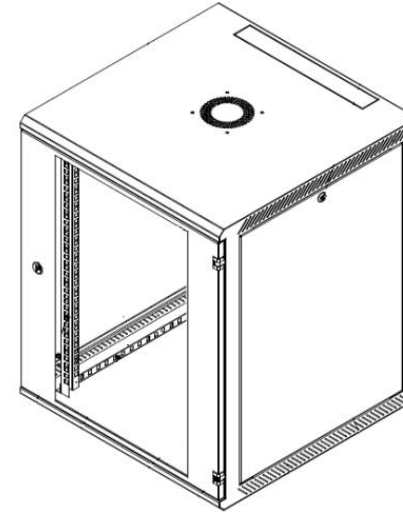
Продавец гарантирует соответствие технических характеристик изделия в течении 12 месяцев с момента ввода в эксплуатацию, но не более 18 месяцев со дня отгрузки со склада производителя, при соблюдении потребителем правил хранения, транспортирования, монтажа и эксплуатации.

Продавец не отвечает за ухудшение параметров шкафа или за повреждения, вызванные Покупателем или другими лицами после доставки, или если повреждение было вызвано неизбежными событиями.

Гарантии не действуют в случае: нарушения покупателем правил транспортирования, хранения и эксплуатации, установленных ТУ и руководством по эксплуатации; наличия механических повреждений, которые возникли в результате умышленных или неосторожных действий Покупателя или третьих лиц; повреждений, которые возникли вследствие неаккуратного обращения или использования (несоблюдение температурного режима, действия жидкости, механические повреждения); повреждений, вызванных использованием не по назначению или с нарушениями правил эксплуатации, изменениями и дополнениями в конструкцию изделия; нарушения правил монтажа и обслуживания; стихийных бедствий (природных явлений), пожаров; наименование, обозначение изделия не совпадает с данными записанным в этом гарантийном обязательстве или если они не могут быть правильно определены; Гарантия предоставляется при наличии документа подтверждающего покупку изделия. Продавец не несет ответственности за ущерб или неблагоприятные последствия причиненные Покупателю в результате некачественного или некомпетентного использования изделия. Покупатель должен самостоятельно обеспечить правильную и безопасную эксплуатацию изделия, включая использование открытых контактов (вилки, оголенные провода и т.п.), подключения исправного заземления, защиту оборудования от неконтролируемого доступа случайных лиц, детей и домашних животных. Гарантия не передается третьим лицам и относится только к первичному Покупателю. Продавец не несет ответственности за последствия гарантийного случая и нанесение какого либо ущерба вызванного неполадками в работе изделия.

ПАСПОРТ

Цельносварной настенный шкаф IZett-S



Свидетельство о приемке:

Цельносварной настенный шкаф _____

Отдел технического контроля

М.П. _____ / _____

личная подпись

ФИО

Упаковщик

М.П. _____ / _____

личная подпись

ФИО

год, месяц, число

ВНИМАНИЕ!

Производитель оставляет за собой право вносить изменения в конструкцию данного изделия без ухудшения качества и функциональных характеристик.