

## DH-IPC-HDBW1000E(-S)

---

1Мегапиксельная HD МиниIR купольная Сетевая камера



### Особенности

- 1/4" 1Мегапиксельная прогрессивная сканирования CMOS
- Поддержка двойного кодека H.264/MJPEG
- Макс 25/30fps@720P(1280×720)
- DWDR, Day/Night(ICR), 3DNR,AWB,AGC,BLC
- Множественный сетевой мониторинг: Веб-просмотр, CMS (DSS / PSS) иDMSS
- 3,6 мм фиксированный объектив (2.8мм, 6мм по желанию)
- Максимальная дальность ИК-освещения 30м
- Затемненное стекло или прозрачное стекло по желанию
- Micro SD memory(-S),IP66, IK10, PoE

## DH-IPC-HDBW1000E(-S)

### Технические характеристики

модель	DH-IPC-HDBW1000E(-S)
<b>Камера</b>	
Датчик изображения	1/4" 1Мегапиксельная прогрессивная сканирования CMOS
Эффективные пиксели	1280(в)х960(ш)
Система сканирования	Прогрессивная
Скорость электронного затвора	Автоматическая / Ручная, 1/3(4)~1/10000 с
Минимум освещения	0.01Lux/F1.8 (Color) ;0Lux/F1.8 (IR on)
S/N Ratio	Более 50дБ
Видео выход	N/A
<b>Особенности камеры</b>	
Максимальная дальность ИК-освещения	30м
День / Ночь	Auto(ICR)/Color/B/W
Backlight Compensation	BLC / HLC / DWDR
Баланс белого	Автоматическая / Ручная
Gain Control	Автоматическая / Ручная
Noise Reduction	3D
конфиденциальность	До 4 участков
<b>Объектив</b>	
Фокусное расстояние	3.6мм (2.8мм, 6мм optional)

## DH-IPC-HDBW1000E(-S)

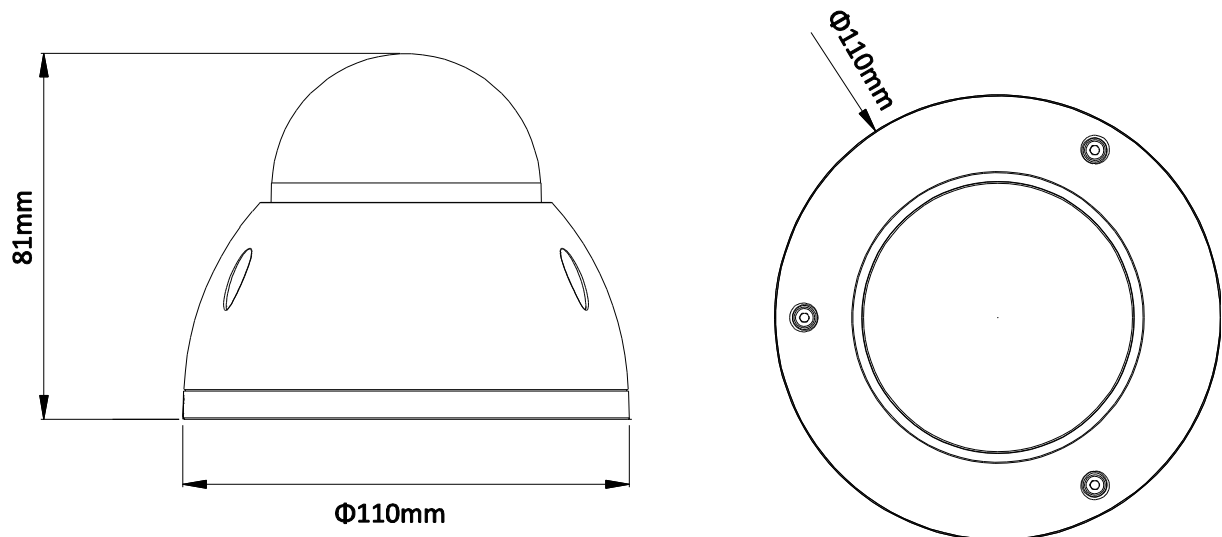
Максимальная диафрагма	F1.8(F2.0/F1.8)	
Регулировка фокуса	Ручная	
Уголи зображення	H:55°(69.5°/37°)	
Тип объектива	фиксированный объектив	
Тип крепления	фиксированный объектив	
<b>Видео</b>		
Сжатие	H.264/MJPEG	
Разрешение	720P(1280×720) / D1(704×576/704×480) /CIF(352×288/352×240)	
Частота кадров	Главные	720P(1 ~ 25/30fps)
	йпоток	
	Дополнител	D1/CIF(1 ~ 25/30fps)
	ьный поток	
Скорость передачи данных	H.264: 16K ~ 8192Kbps	
<b>Аудио</b>		
сжатие	N/A	
интерфейс	N/A	
<b>Сеть</b>		
Ethernet	RJ-45 (10/100Base-T)	
Wi-Fi	N/A	
Протокол	IPv4/IPv6, HTTP, HTTPS, SSL, TCP/IP, UDP, UPnP, ICMP,	

## DH-IPC-HDBW1000E(-S)

	IGMP, SNMP, RTSP, RTP, SMTP, NTP, DHCP, DNS, PPPOE, DDNS, FTP, IP Filter, QoS, Bonjour
Совместимость	ONVIF, PSIA, CGI
Макс. Доступ пользователей	20 пользователей
Смартфон	iPhone, iPad, Android, Windows Phone
<b>Вспомогательный интерфейс</b>	
Слоты для памяти	Micro SD Max 64GB(-S)
RS485	N/A
тревога	N/A
Диапазон PIR датчика	N/A
<b>Общая</b>	
Электропитание	DC12V, PoE (802.3af)
Потребляемая мощность	< 3.5W
Рабочая Среда	-40°C~+60°C, Менее чем 95% RH
Пылевлаго защита	IP66
Вандалозащищенная	IK10
Габариты	Ф110мм×81мм
Вес	0.39kg

## DH-IPC-HDBW1000E(-S)

### Габариты(мм)



### Аксессуары (опционально)

		
PFB200W	PFA131	PFA123

### Dahua Technology Co., Ltd.

1199 BinAn Road, Binjiang District, Hangzhou, China

Tel: +86-571-87688883

Fax: +86-571-87688815

Email: [overseas@dahuatech.com](mailto:overseas@dahuatech.com)

[www.dahuatech.com](http://www.dahuatech.com)

\*Design and specifications are subject to change without notice.

© 2014Dahua Technology Co., Ltd.