

Основные характеристики

Внутреннее и наружное наблюдение

Благодаря всепогодному корпусу камера идеально подходит для ведения как внутреннего, так и наружного наблюдения. Технология PoE обеспечивает передачу данных и питания по одному Ethernet-кабелю, что упрощает установку камеры.

Full HD-разрешение и технология WDR

Сенсор Full HD-разрешения (1080p) и технология Wide Dynamic Range (WDR) обеспечивают высокое качество изображения.

Круглосуточное наблюдение

Встроенная инфракрасная подсветка и автоматический ICR-фильтр обеспечивают четкое изображение даже в полной темноте.



DCS-4802E

2 Мп внешняя купольная сетевая Full HD-камера, день/ночь, с ИК-подсветкой до 20 м, PoE и WDR

Характеристики

Исключительное качество видео

- 1/3-дюймовый двухмегапиксельный CMOS-сенсор с технологией прогрессивного сканирования
- Full HD-разрешение (1920 x 1080 при 30 кадрах/с¹)
- Технология WDR для повышения качества изображения
- Поддержка кодеков H.264 и MJPEG для потоковой передачи и записи
- Функция ePTZ
- Функция приватных масок
- 3D-фильтрация подавляет шум изображения в условиях слабого освещения

Наружная установка

- Встроенная инфракрасная подсветка (до 20 м) для наблюдения в условиях недостаточной освещенности
- Ряд опций для монтажа камеры
- Всепогодный корпус (стандарт IP66)
- Поддержка Power over Ethernet (PoE)

Безопасность и гибкость управления

- Обнаружение движения
- Расширенные функции управления событиями
- Поддержка 802.1x, QoS, CoS, SNMPv1/v2/v3
- Аутентификация HTTPS для доступа к Web-интерфейсу

Сетевая камера DCS-4802E представляет собой компактное решение для создания системы профессионального видеонаблюдения высокой четкости и обеспечения безопасности Вашего дома или офиса. Данную камеру можно разместить как внутри, так и вне помещения (установка возможна на стене или потолке). Благодаря всепогодному корпусу (стандарт IP66) она защищена от попадания пыли и влаги.

Потоковая передача и запись высокого качества

Чтобы добиться максимальной эффективности использования полосы пропускания и повышения качества изображения, DCS-4802E обеспечивает сжатие видео в режиме реального времени, используя кодек H.264 и MJPEG, и поддерживает два отдельных профиля для передачи видео в режиме реального времени и записи. Эти функции обеспечивают широкий спектр применения камеры в целях безопасности, например, наблюдение за общественными местами для обнаружения инцидентов и координирования ответных действий, контроль зон ограниченного доступа или наблюдение за имуществом.

Непрерывное видеонаблюдение

Камера DCS-4802E оснащена высокочувствительным двухмегапиксельным CMOS-сенсором, который позволяет формировать четкое изображение в Full HD-качестве с разрешением 1080p. Благодаря поддержке технологии WDR камера обеспечивает превосходную детализацию даже в сложных условиях освещения, например, при «засветке» объекта сзади или при резком изменении освещения. В условиях полной темноты встроенный в DCS-4802E ICR-фильтр автоматически смещается в сторону, чтобы использовать более широкий спектр света для видеонаблюдения. Также камера оснащена встроенными инфракрасными светодиодами, позволяющими ей вести наблюдение даже в полной темноте на расстоянии 20 м. Все это делает DCS-4802E идеальным решением для круглосуточного видеонаблюдения.

Функция ePTZ

Для масштабирования интересующих объектов съемки в камере реализована поддержка функционала ePTZ с возможностью 10-кратного цифрового увеличения.

Надежное программное обеспечение для управления

Для организации системы видеонаблюдения в комплект поставки входит программное обеспечение D-ViewCam, с помощью которого можно управлять работой 32 камер, используя при этом широкий набор функциональных возможностей, таких как просмотр записанного видео и автоматическое предупреждение по электронной почте о подозрительной или необычной активности.

Гибкость подключения

Поддержка технологии Power over Ethernet (PoE) обеспечивает подключение DCS-4802E к сети и подачу питания по одному Ethernet-кабелю, что упрощает установку и позволяет размещать камеру в местах, где отсутствуют розетки питания.

2 Мп внешняя купольная сетевая Full HD-камера, день/ночь, с ИК-подсветкой до 20 м, PoE и WDR



Технические характеристики

Аппаратное обеспечение

Интерфейсы	• Порт 10/100Base-TX с поддержкой PoE (802.3af) класс 2
Индикаторы	• Питание/Соединение
Кнопки	• Кнопка Reset
Разъем питания	• Разъем для подключения питания (постоянный ток)
Корпус	• Всепогодный корпус (стандарт IP66)

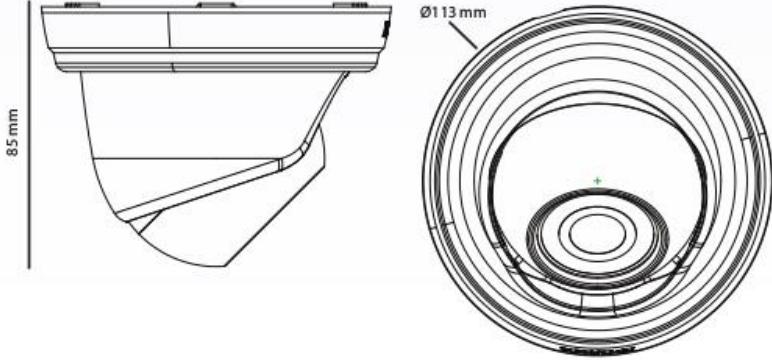
Параметры камеры

Основные характеристики	<ul style="list-style-type: none"> • 1/3-дюймовый двухмегапиксельный CMOS-сенсор с технологией прогрессивного сканирования • Фокусное расстояние: 2,8 мм • Апертура: F2.0 • Углы обзора (16:9): <ul style="list-style-type: none"> - 96° (по горизонтали) - 54° (по вертикали) - 108° (по диагонали) • Углы регулировки (немоторизованные): <ul style="list-style-type: none"> - 360° (поворот) - 75° (наклон) - 360° (вращение) • 10-кратное цифровое увеличение • Минимальное освещение: <ul style="list-style-type: none"> - Цветной режим: 1 люкс - Черно-белый режим: 0,5 люкс - Черно-белый режим с инфракрасной подсветкой: 0 люкс • Минимальное расстояние до объекта: 0,2 м • Встроенный ICR-фильтр • Расстояние инфракрасной подсветки: 20 м • Скорость затвора: от 1/8 до 1/10000 с
Характеристики изображения	<ul style="list-style-type: none"> • Настройка качества и размера изображения, скорости передачи кадров и скорости передачи данных • Метки времени и вставки текста • Настраиваемые окна для обнаружения движения • Настраиваемые зоны приватных масок • Настройка скорости затвора, яркости, насыщенности цвета, контраста и резкости • Wide Dynamic Range (WDR) • 3D-фильтрация

2 Мп внешняя купольная сетевая Full HD-камера, день/ночь, с ИК-подсветкой до 20 м, PoE и WDR

Сжатие видео	<ul style="list-style-type: none"> • Сжатие видео в формате H.264/MJPEG • H.264/MJPEG мультикаст вещание • Сжатие в формате JPEG для стоп-кадров
Разрешение видео	<ul style="list-style-type: none"> • 16:9 - 1920 x 1080, 1280 x 720, 800 x 448, 640 x 360 до 30 кадров/с¹ • 4:3 - 1440 x 1080, 1280 x 960, 1024 x 768, 800 x 592, 640 x 480 до 30 кадров/с¹
Сеть	
Сетевые протоколы	<ul style="list-style-type: none"> • IPv6 • IPv4 • ARP • TCP/IP • UDP • ICMP • DHCP-клиент • NTP-клиент (D-Link) • DNS-клиент • DDNS-клиент (D-Link) • SMTP-клиент • FTP-клиент • HTTP / HTTPS • Samba-клиент • PPPoE • UPnP port forwarding • RTP / RTSP / RTCP • Фильтрация IP-адресов • Multicast • CoS • QoS/DSCP • SNMP • Соответствие ONVIF • Bonjour
Безопасность	<ul style="list-style-type: none"> • Защита учетной записи администратора и группы пользователей • Аутентификация по паролю • Аутентификация HTTP и RTSP
Управление	
Управление событиями	<ul style="list-style-type: none"> • Обнаружение движения • Уведомление о событии и загрузка стоп-кадров/видеоклипов через электронную почту или FTP • Поддержка нескольких серверов SMTP и FTP • Несколько уведомлений о событии • Несколько способов записи для создания резервных копий
Удаленное управление	<ul style="list-style-type: none"> • Создание стоп-кадров/видеоклипов и сохранение на локальный жесткий диск • Интерфейс настройки, доступный через Web-браузер
Дополнительное ПО D-ViewCam™	<ul style="list-style-type: none"> • Удаленное управление/контроль: до 32 камер • Просмотр изображений на одном экране: до 32 камер • Поддержка всех функций управления, доступных через Web-интерфейс • Опции записи по срабатыванию датчика, по расписанию или вручную
Системные требования	
Системные требования для Web-интерфейса	<ul style="list-style-type: none"> • Операционная система: Microsoft Windows 7/8/10, Mac OS X 10.7 или выше • Web-браузер: Internet Explorer 7 или выше, Firefox, Safari
Системные требования для ПО D-ViewCam™	<ul style="list-style-type: none"> • Операционная система: Microsoft Windows 7/8/10 • Web-браузер: Internet Explorer 7 или выше • Протокол: Стандартный TCP/IP

2 Мп внешняя купольная сетевая Full HD-камера, день/ночь, с ИК-подсветкой до 20 м, PoE и WDR

Физические параметры	
Вес	• 370 г ± 5%
Размеры	• Диаметр: 113 мм • Высота: 85 мм
	
Условия эксплуатации	
Питание	• Адаптер питания (не входит в комплект поставки) - Выход: 12 В постоянного тока 1,5 А • Питание по кабелю Ethernet (PoE) 802.3af (класс 2)
Потребляемая мощность	• 5,2 Вт ± 5%
Температура	• Рабочая: от -40° до 50° C • Хранения: от -20° до 70° C
Влажность	• При эксплуатации: от 20% до 80% без конденсата • При хранении: от 5% до 95% без конденсата
Комплект поставки	
<ul style="list-style-type: none"> • Сетевая камера DCS-4802E • Водонепроницаемый коннектор для кабеля • Комплект для монтажа • Компакт-диск • Краткое руководство по установке 	
Прочее	
Сертификаты	<ul style="list-style-type: none"> • CE (Class A) • CE LVD • FCC (Class A) • C-Tick
Информация для заказа	
<i>Модель</i>	<i>Описание</i>
DCS-4802E	2 Мп внешняя купольная сетевая Full HD-камера, день/ночь, с ИК-подсветкой до 20 м, PoE и WDR (адаптер питания в комплект поставки не входит)

¹ Скорость передачи кадров при передаче видео в реальном времени может изменяться в зависимости от условий работы сети и используемого метода.