

VB-H730F

Видеонаблюдение под любым углом

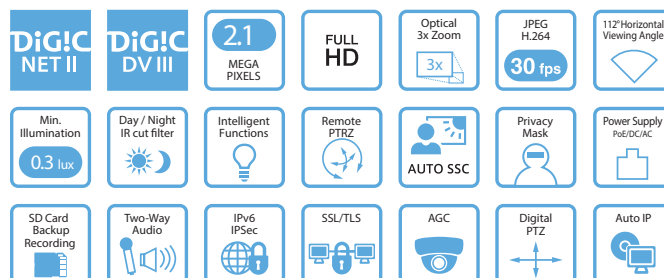
Стационарная корпусная камера Full HD VB-H730F со сверхширокоугольным полем зрения 112° и с превосходной производительностью при слабом освещении. Различные возможности для установки внутри и вне помещений.



- Стационарная корпусная сетевая камера видеонаблюдения с разрешением Full HD
- Объектив с 3x оптическим зумом и сверхширокоугольным полем зрения 112°
- Превосходное качество изображения благодаря процессору Canon DIGIC DV III
- Камера Canon DIGIC NET II поддерживает трансляцию нескольких видеопотоков в формате Motion JPEG и двух видеопотоков в формате H.264
- Превосходные рабочие характеристики при слабом освещении: цветной режим при 0,3 лк, черно-белый режим при 0,015 лк
- Функция интеллектуального управления тенями (Auto-SSC) улучшает видимость объектов переднего плана в условиях яркой задней подсветки
- Режим дневной/ночной съемки и двустороннее аудио
- Интеллектуальные функции

Модельный ряд:

VB-M741LE
VB-M740E
VB-H730F
VB-M720F
VB-S900F
VB-S905F

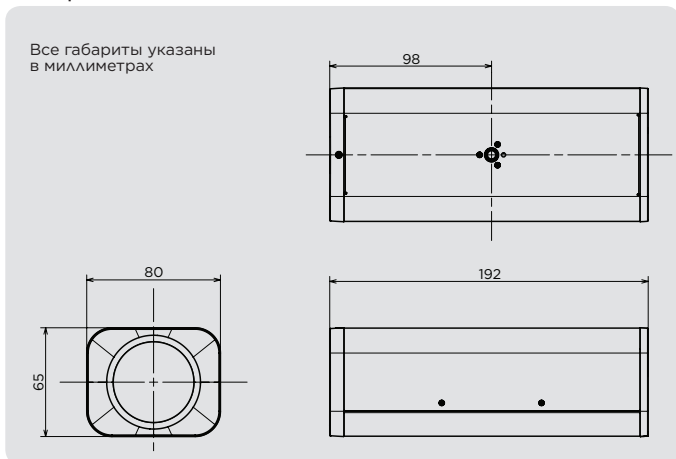


Технические характеристики

КАМЕРА	
Датчик изображения	1/3-дюймовый датчик CMOS (с фильтром основных цветов)
Количество эффективных пикселей	Прибл. 2,1 млн пикселей
Метод обнаружения	Прогрессивный
Объектив	Зум-объектив с 3х оптическим зумом (4х цифровым зумом) (с электроприводом)
Фокусное расстояние	2,8 (Ш) – 8,4 (Т) мм (Ш: максимальное значение в широкоугольном положении, Т: максимальное значение в телескопическом)
Значения диафрагмы	F1,2 (Ш) – F2,0 (Т)
Угол обзора	Для соотношения сторон 16:9: По горизонтали: 112,6° (Ш) – 36,7° (Т) По вертикали: 60,8° (Ш) – 20,6° (Т) Для соотношения сторон 4:3: По горизонтали: 82,3° (Ш) – 27,5° (Т) По вертикали: 60,8° (Ш) – 20,6° (Т)
Переключение между режимами дневной/ночной съемки	Автоматический режим/режим дневной съемки/режим ночной съемки
Мин. освещенность предмета	Режим дневной съемки (цветной): 0,3 лк (F1,2, выдержка 1/30 сек., функция интеллектуального управления тенями (SSC) выключена, 50IRE) 0,02 лк (F1,2, выдержка 1/2 сек., функция интеллектуального управления тенями (SSC) выключена, 50IRE) 0,001 лк (F1,2, выдержка 1/2 сек., функция интеллектуального управления тенями (SSC) выключена, 50IRE) 0,008 лк (F1,2, выдержка 1/2 сек., функция интеллектуального управления тенями (SSC) выключена, 50IRE) Режим ночной съемки (монокромный): 0,015 лк (F1,2, выдержка 1/30 сек., функция интеллектуального управления тенями (SSC) выключена, 50IRE) 0,001 лк (F1,2, выдержка 1/2 сек., функция интеллектуального управления тенями (SSC) выключена, 50IRE) 0,0005 лк (F1,2, выдержка 1/2 сек., функция интеллектуального управления тенями (SSC) выключена, 50IRE)
Фокусировка	Покадровая автофокусировка/Ручная/На бесконечность
Расстояние съемки (от передней части объектива)	Режим дневной съемки: 0,3 м (12 дюймов) – бесконечность Режим ночной съемки: 1,0 м (3,3 фута) – бесконечность
Выдержка	1, 1/2, 1/4, 1/8, 1/15, 1/30, 1/60, 1/100, 1/120, 1/250, 1/500, 1/1000, 1/2000, 1/4000, 1/8000, 1/10000, 1/16000 сек.
Экспозиция	Авто/Авто (без мерцания)/Авто (AE с приоритетом выдержки)/Ручной режим (выдержка, диафрагма, усиление)
Баланс белого	Авто/Источник света (флуоресцентное освещение с дневной/белой/теплой температурой цвета/ртутная лампа/натриевая лампа/галогенная лампа)/Ручная (покадровый баланс белого/усиление красного/усиление синего)
Режим замера экспозиции	Центрально-взвешенный/Усредненный/Точечный
Компенсация экспозиции	9 уровней
Функция интеллектуального управления тенями (SSC)	Авто/Ручная/Выключить Авто: 3 уровня Ручная: 7 уровней
Компенсация дымки	Авто/Ручная/Выключить Авто: 3 уровня Ручная: 7 уровней
Ограничение AGC	5 уровней
СЕРВЕРНЫЙ МОДУЛЬ	
Метод сжатия видео	JPEG, H.264
Размер видео	JPEG, H.264: 1920 x 1080, 960 x 540, 480 x 270 1280 x 720, 640 x 360, 320 x 180 1280 x 960, 640 x 480, 320 x 240
Качество видео	JPEG, H.264: 5 уровней
Частота кадров	JPEG: 01–30 кадров/сек. H.264: 1/2/3/5/6/10/15/30 кадров/сек. – Значения представляют скорость потоковой передачи с камеры. – Частота кадров может быть снижена в зависимости от конфигурации ПК наблюдателя, числа клиентов, осуществляющих одновременный доступ, нагрузки на сеть, настройки качества видео, типа и движения объекта или по ряду других причин.
Макс. частота кадров	При трансляции JPEG, H.264 (1920 x 1080): 30 кадров/сек. При использовании в следующих комбинациях: При одновременной трансляции H.264(1) (1920 x 1080) и H.264(2) (все размеры): 15 кадров/сек. При одновременной трансляции H.264(1) (все размеры) и H.264(2) (1920 x 1080): 15 кадров/сек. При одновременной трансляции H.264(1) (1980 x 960) и H.264(2) (1980 x 960): 15 кадров/сек. При одновременной трансляции H.264(1) (1280 x 720) и H.264(2) (1280 x 720): 15 кадров/сек.
Интервал I-Frame	0,5 / 1 / 1,5 / 2 / 3 / 4 / 5 сек.
Одновременный доступ клиентов	Макс. 30 клиентов + 1 клиент-администратор – H.264: макс. 10 клиентов
Управление камерой	Администратор, Авторизованный пользователь, Гость (уровень контроля отличается в зависимости от пользователя) Макс. 50 имен и паролей авторизованных пользователей регистрируются.
Управление доступом	Полномочия пользователей (имя пользователя и пароль), ограничения доступа к хосту (IPv4, IPv6)
Шифрованная связь	SSL/TLS, IPsec (Автоматический/Ручной обмен ключей)
IEEE802.1X	EAP-MD5, EAP-TLS, EAP-TTLS, EAP-PEAP
Протокол	IPv4: TCP/IP, UDP, HTTP, FTP, SNMPv1/v2c/v3 (MIB2), SMTP (клиент), DHCP (клиент), DNS (клиент), mDNS, ARP, ICMP, POP3, NTP, SMTP-аутентификация, RTSP, WV-HTTP (запатентовано Canon), ONVIF IPv6: TCP/IP, UDP, HTTP, FTP, SMTP (клиент), DHCPv6 (клиент), DNS (клиент), mDNS, ICMPv6, POP3, NTP, SMTP-аутентификация, RTSP, WV-HTTP (запатентовано Canon), ONVIF
AutoIP	Доступно
Метод сжатия звука	G.711 u-law (64 бит/с)
Метод аудиосвязи	Полнодуплексный (двунаправленный) — поддержка функции подавления эха Протокол передачи звука Canon

Воспроизведение аудиофайла	Доступно (аудиофайлы можно воспроизводить, когда триггером события является интеллектуальная функция или вход внешнего устройства). – Требуется звукоусилитель и динамики стороннего производителя.
Маскировка части изображения	Количество регистраций: макс. 8 мест, количество цветов маски: 1 (выбор из 9 цветов)
Предастановка	Макс. 20 позиций
Интеллектуальная функция	Видео: Типы обнаружения: обнаружение движущихся объектов, обнаружение оставленных объектов, обнаружение пропавших объектов, выявление попыток повреждения камеры и обнаружение пересечения линии Настройки обнаружения: макс. 15 Громкость: Обнаружение изменения уровня громкости Вход для внешних устройств, интеллектуальная функция (видео), интеллектуальная функция (громкость), таймер
Тип триггера события	Вход для внешних устройств, интеллектуальная функция (видео), интеллектуальная функция (громкость), таймер
Загрузка изображения	FTP/HTTP/SMTP (эл. почта) Память камеры: до 16 Гб, 5 МБ Частота кадров: макс. 10 кадров/сек. (JPEG) макс. 30 кадров/сек. (H.264)
Уведомление о событиях	HTTP/SMTP (эл. почта)
Функция обрезки изображения	Цифровые функции панорамирования, наклона и зума (PTZ) Размеры обрезки: 640 x 360 / 512 x 288 / 384 x 216 / 256 x 144 / 128 x 72 640 x 480 / 512 x 384 / 384 x 288 / 256 x 192 / 128 x 96
Экранное меню	Доступно
Летнее время	Доступно
Пользовательские настройки	Количество регистраций: 4 Элементы для рег. экспозиция, интеллектуальное управление тенями, компенсация дымки, фокусировка, баланс белого, настройка качества изображения, дневная/ночная съемка
ПРИЛОЖЕНИЕ	
Средство просмотра	Со стороны камеры: средство администраторского просмотра Admin Viewer Средство просмотра VB Viewer Со стороны клиента: средство просмотра RM-Lite Viewer
Средства администрирования	Инструмент настройки функции маскировки изображения Privacy Mask Setting Tool Инструмент настройки предустановок Preset Setting Tool Инструмент настройки интеллектуальной функции Intelligent Function Setting Tool Средство просмотра журнала Log Viewer Утилита записи видео
Прилагаются ПО	Инструмент управления камерой Camera Management Tool RM-Lite Инструменты администратора аутентификации через прокси-сервер Proxy Authentication Admin Tools/средство администраторского просмотра Admin Viewer Инструмент настройки угла камеры Camera Angle Setting Tool
Язык	Немецкий/английский/испанский/французский/итальянский/русский/турецкий/китайский (упрощенный)/японский
ИНТЕРФЕЙС	
Сетевой терминал	ABC x 1 (RJ45, 100Base-TX (авто/полнодуплексный/полудуплексный))
Разъем аудиовхода (общий для LINE IN и MIC IN)	Миниджек (монофонический) ø 3,5 мм (ø 0,14 дюйма) Переключатель LINE IN/MIC IN на странице настроек. LINE IN x 1 (подключение к усилителю микрофона) или MIC IN x 1 (подключение к микрофону без усилителя)
Разъем аудиовыхода (LINE OUT)	Миниджек (монофонический) ø 3,5 мм (ø 0,14 дюйма) LINE OUT x 1 (подключение к усилителю динамика)
Разъемы для внешних устройств	Вход x 2, выход x 2
Карта памяти	Поддержка карт памяти SD, SDHC, SDXC. Частота кадров: макс. 1 кадр/сек. (JPEG) макс. 30 кадров/сек. (H.264)
ДРУГОЕ	
Условия эксплуатации	Температура: -10 °C – +50 °C Влажность: 5–85% (без конденсации)
Источники питания	PoE: источник питания PoE через разъем ABC (IEEE802.3af совместимый) Адаптер переменного тока: PA-V17 или PA-V18 (100 – 240 В переменного тока) (приобретается отдельно) Внешний источник питания: 24 В переменного тока/12 В постоянного тока
Энергопотребление	При использовании PoE: макс. прибл. 6,9 Вт При использовании адаптера переменного тока PA-V17: макс. прибл. 8,5 Вт (100 В переменного тока) Макс. прибл. 8,7 Вт (240 В переменного тока) При использовании адаптера переменного тока PA-V18: макс. прибл. 7,5 Вт (100 В переменного тока) Макс. прибл. 7,8 Вт (240 В переменного тока) При использовании постоянного тока: макс. прибл. 7,0 Вт При использовании переменного тока: макс. прибл. 6,5 Вт * Обслуживание с источником питания класса 0 (требуется 15,4 Вт)
Габариты	(в Ш x Г) 65 x 80 x 192 мм (2,56 x 3,15 x 7,56 дюйма)
Вес	Прибл. 670 г (1,48 фунта)
Все данные основаны на стандартных методах тестирования, применяемых компанией Canon, если не указано иное. Может быть изменено без предварительного уведомления. ™ и * все названия компаний и/или продукции являются товарными знаками и/или зарегистрированными товарными знаками соответствующих производителей на их рынках и/или в их странах.	

Габариты



Возможности подключения



- Сетевой интерфейс RJ45, 100Base-TX (авто/полнодуплексный/полудуплексный)**
- Разъем источника питания 12 В постоянного тока/24 В переменного тока**
- Аудиовход: разъем мини-джек 3,5 мм, моно**
- Аудиовыход: разъем мини-джек 3,5 мм, моно**
- Разъемы для внешних устройств: 2 входа/2 выхода**
- Гнездо карты памяти: поддержка карт памяти SD и SDHC**

canon.com

Canon Europe
canon-europe.com

Russian Edition

© Canon Europa N.V., 2015

Видеонаблюдение под любым углом

VB-H730F



Стационарная корпусная камера Full HD VB-H730F со сверхширокоугольным полем зрения 112° и с превосходной производительностью при слабом освещении. Различные возможности для установки внутри и вне помещений.

Дата начала продаж: декабрь 2014 г.

Информация о продукте:

Название продукта	Код Mercury	Код EAN	Рекомендуемая розничная цена
Сетевая камера VB-H730F	9905B001AA	4549292026160	<Укажите РРЦ>

Размеры/логистическая информация:

Название продукта	Код Mercury	Тип упаковки	Описание упаковки	Штук в упаковке	Длина (мм)	Ширина (мм)	Высота (мм)	Вес нетто (кг)	Вес брутто (кг)
Сетевая камера VB-H730F	9905B001AA	EA	Шт.	1	252	165	129	Прибл. 0,67	Прибл. 1,09
		CT	Картонная коробка	6	411	352	292	Прибл. 4,02	Прибл. 7,34
		EP	Европоддон	—	—	—	—	—	—

Что входит в комплект поставки?

- Основное устройство VB-H730F
- Соединитель питания
- Установочный CD-диск
- Инструкция по эксплуатации
- Гарантийный талон
- Примечание