

VB-S800D Mk II

Интеллектуальная камера Full HD Fixed Minidome в ультракомпактном корпусе.

Fixed Minidome — это сетевая камера видеонаблюдения с разрешением Full HD и новым сверхкомпактным объективом. Идеально подходит для установки в помещении, например в торговых, образовательных и бизнес-учреждениях.



- Четкие детализированные изображения в формате Full HD со скоростью 30 кадров/сек.
- Датчик CMOS позволяет получать хорошие результаты при слабом освещении
- Широкоугольный объектив Canon с диафрагмой F/1.6 имеет угол обзора 95°
- Трансляция нескольких видеопотоков в форматах MJPEG и H.264 с разрешением Full HD или более низким
- Запись/воспроизведение непосредственно с карты microSD (64 Гб)
- Функция автоматического интеллектуального управления тенями применяет оптимальные настройки экспозиции в любых условиях
- Функции шумоподавления с адаптацией к движению (Motion Adaptive Noise Reduction) и уменьшения размера данных выбранной области (ADSR) позволяют уменьшить размер данных и оптимизировать качество изображения
- Встроенная функция анализа обеспечивает интеллектуальное и эффективное оповещение об опасности
- Наблюдение и настройка в режиме реального времени с помощью поддерживаемых веб-браузеров и мобильных устройств
- Совместимость с ONVIF® Profile S
- Компактный размер: всего 120 мм в диаметре и 54 мм в высоту



Canon

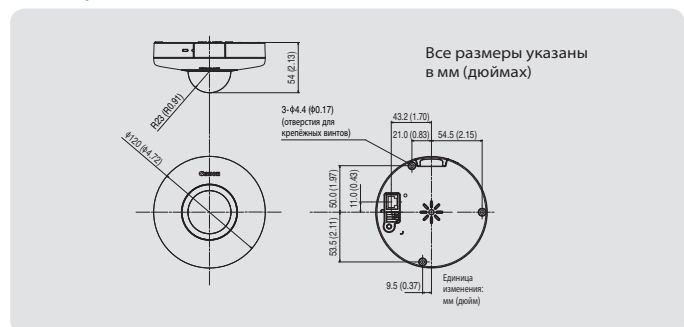
Технические характеристики

VB-S800D Mk II

| | |
|--|---|
| КАМЕРА | |
| Датчик изображения | 1/3-дюймовый CMOS-датчик (с фильтром основных цветов) |
| Количество эффективных пикселей | около 2,1 млн пикселей |
| Тип развертки | Прогрессивная |
| Объектив | Объектив с фиксированным фокусным расстоянием (4x цифровой зум) |
| Фокусное расстояние | 2,7 мм |
| Диапазон значений диафрагмы | F1.6 |
| Угол обзора | Для соотношения сторон 16:9: по горизонтали: 95.0° по вертикали: 60.0° Для соотношения сторон 4:3: по горизонтали: 76.0° по вертикали: 60.0° |
| Переключение между режимами дневной/ночной съемки | Автоматический режим/режим дневной съемки/режим ночной съемки |
| Минимальная освещенность объекта | Режим дневной съемки (цветной): 0,45 лк (F1.6, выдержка 1/30 сек., функция интеллектуального управления тенями (SSC) выключена, 50IRE) Режим ночной съемки (монохромный): 0,25 лк (F1.6, выдержка 1/30 сек., функция интеллектуального управления тенями (SSC) выключена, 50IRE) |
| Расстояние съемки | 0,5 м (1,6 фута) – бесконечность |
| Выдержка | 1, 1/2, 1/4, 1/8, 1/15, 1/30, 1/50, 1/60, 1/100, 1/120, 1/250, 1/500, 1/1000, 1/2000, 1/4000, 1/8000, 1/10000, 1/16000 с |
| Экспозиция | Авто / Авто (без мерцания) / Авто (без мерцания 2) Авто (AE с приоритетом выдержки) / Ручной режим |
| Баланс белого | Авто/Ручн. флуоресцентное освещение с дневной/белой/теплой температурой цвета / ртутная лампа / натриевая лампа / галогенная лампа Ручной режим: покадровый баланс белого / усиление красного / усиление синего |
| Режим замера экспозиции | Центровзвешенный/Усредненный/Точечный |
| Компенсация экспозиции | 9 уровней |
| Функция интеллектуального управления тенями (SSC) | Авто/Ручная/Отключена Авто: 3 уровня Ручной режим: 7 уровней |
| Компенсация дымки | Авто/Ручная/Отключена Авто: 3 уровня Ручной режим: 7 уровней |
| Ограничение AGC | 6 уровней |
| Шумоподавление с адаптацией к движению | Доступно |
| Угол панорамирования | 350° (±175°) |
| Угол наклона | 90° (при монтаже на потолок: -90° - 0°) – Когда горизонтальное положение камеры – 0° |
| Диапазон угла поворота | 180° (±90°) |
| СЕРВЕР | |
| Метод сжатия видео | JPEG, H.264 |
| Размер видео | JPEG, H.264: 1920 x 1080, 960 x 540, 480 x 270 1280 x 720, 640 x 360, 320 x 180 1280 x 960, 640 x 480, 320 x 240 |
| Качество видео | JPEG, H.264: 10 уровней |
| Частота кадров | JPEG: 0,1 – 30 кадров/с H.264: 1/2/3/5/6/10/15/30 кадров/с – Значения представляют скорость потоковой передачи с камеры. – Частота кадров может быть снижена в зависимости от конфигурации компьютера наблюдателя, числа клиентов, осуществляющих одновременный доступ, нагрузки на сеть, настройки качества видео, типа и движения объекта или по ряду других причин. |
| Макс. частота кадров | При трансляции JPEG, H.264 (1920 x 1080): 30 кадров/с При использовании в следующих комбинациях: При одновременной трансляции H.264(1) (1920 x 1080) и H.264(2) (все размеры): 15 кадров/с При одновременной трансляции H.264(1) (все размеры) и H.264(2) (1920 x 1080): 15 кадров/с При одновременной трансляции H.264(1) (1280 x 960) и H.264(2) (1280 x 960): 15 кадров/с При одновременной трансляции H.264(1) (1280 x 720) и H.264(2) (1280 x 720): 15 кадров/с |

| | |
|--|---|
| Интервал I-Frame | 0,5/1/1,5/2/3/4/5 с |
| Одновременный доступ клиентов | До 30 клиентов + 1 клиент-администратор – H.264: до 10 клиентов |
| Управление скоростью потока данных | Целевая скорость потока данных: 64/128/256/384/512/768/1024/1536/2048/3072/4096/6144/8192/10240/12288/14336/16384 кбит/с |
| ADSR: уменьшение размера данных для выбранной области | Количество указанных областей: до 8 областей Уровень уменьшения размера данных: 3 уровня |
| Шифрованная связь | SSL/TLS, IPsec (Автоматический/Ручной обмен ключей) |
| IEEE 802.1X | EAP-MD5, EAP-TLS, EAP-TTLS, EAP-PEAP |
| Протокол | IPv4, IPv6, TCP/IP, UDP, HTTP, FTP, SNMPv1/v2c/v3 (MIB2), DHCP, DNS, AutoIP, mDNS, ARP, ICMP, POP3, NTP, SMTP, RTP/RTCP, RTSP, SSL/TLS, IPsec, ONVIF, WV-HTTP (запатентовано Canon) |
| ONVIF Profile | Profile-S |
| Метод сжатия звука | G.711 μ-law (64 кбит/с) |
| Метод аудиосвязи | Только прием аудио |
| Маскировка части изображения | Количество регистраций: до 8 мест, количество цветов маски: 1 (выбор из 9 цветов) |
| Предустановка | Количество регистраций: до 20 позиций (нисходящее положение) Количество предустановленных маршрутов: до 1 |
| Интеллектуальные функции | Видео: обнаружение движущихся объектов, обнаружение оставленных объектов, обнаружение пропавших объектов, выявление попыток повреждения камеры, обнаружение пересечения линии и обнаружение вторжения Настройки обнаружения: до 15 Параметры нераспознаваемой области: доступно Аудио: Обнаружение изменения уровня громкости, обнаружение крика |
| Тип триггера события | Вход для внешних устройств, Таймер, Интеллектуальная функция (видео), Интеллектуальная функция (громкость) |
| Загрузка изображения | FTP/HTTP/SMTP (эл. почта) |
| Уведомление о событиях | HTTP/SMTP (эл. почта) |
| Экранное меню | Доступно (только на английском языке) – Со следующими языками необходимо использовать On-Screen Display Assist Tool. немецкий / испанский / французский / итальянский / польский / русский / турецкий / корейский / китайский (упрощенное письмо) / японский |
| Функция обрезки изображения | Цифровые функции панорамирования, наклона и зума (PTZ) Размеры обрезки: 640 x 360 / 512 x 288 / 384 x 216 / 256 x 144 / 128 x 72 640 x 480 / 512 x 384 / 384 x 288 / 256 x 192/128 x 96 |
| Настройка угла камеры | Доступно |
| Летнее время | Доступно |
| ПРИМЕНЕНИЕ | |
| Средство просмотра | Camera Viewer Mobile Camera Viewer |
| Программное обеспечение камеры | Инструмент управления камерой (Camera Management Tool) Утилита записи видео (Recorded Video Utility) On-Screen Display Assist Tool |
| Язык | немецкий / английский / испанский / французский / итальянский / польский / русский / турецкий / тайский / корейский / китайский (упрощенное письмо) / японский |
| ИНТЕРФЕЙС | |
| Сетевой терминал | LAN x 1 (RJ45, 100Base-TX (авто/полнодуплексный/полудуплексный)) |
| Разъем аудиовхода (общий для LINE IN и MIC IN) | Миниджек (монофонический) Ф3,5 мм (Ф0,14 дюйма) Переключение LINE IN/MIC IN на странице настроек. LINE IN x 1 (подключение к микрофону с усилителем) или MIC IN x 1 (подключение к микрофону без усилителя) |
| Разъемы для внешних устройств | 1 входа, 1 выхода |
| Карта памяти | Поддержка карт памяти microSD, microSDHC, microSDXC. Частота кадров: Макс. 1 кадр/с (JPEG) до 30 кадров/с (H.264) |
| ДРУГОЕ | |
| Условия эксплуатации | Температура: -10°C – +50°C (+14°F – +122°F) Влажность: 5% – 85% (без конденсации) |
| Источник питания | PoE: питание PoE через разъем LAN (совместимость с IEEE802.3at Type1) |
| Потребляемая мощность | Макс. 4,1 Вт – Электрическое оборудование класса 2 (требуемая мощность: 7,0 Вт) |
| Размеры | (Фх В) Ф 120 x 54 мм (Ф4,72 x 2,13 дюймов) – без выступов |
| Масса | около 240 г |
| Международный стандарт | EN55032, класс B; FCC, часть 15, подчасть B, класс B; ICES-003, класс B; VCCI, класс B; RCM AS/NZS EN55032, класс B; CNS13438, класс B; KN22, класс B; EN55024, KN24, EN50581 ----- IEC/UL/EN60950-1 |

Размеры



Все данные основаны на стандартных методах тестирования, применяемых компанией Canon, если не указано иное.
 Может быть изменено без предварительного уведомления.
 * и **: Все названия компаний и/или продукции являются товарными знаками и/или зарегистрированными товарными знаками соответствующих производителей на их рынках и/или в их странах.

canon.com

Canon Europe
canon-europe.com

Russian edition

© Canon Europa N.V., 2018

Интеллектуальная камера Full HD Fixed Minidome
в ультракомпактном корпусе.

VB-S800D Mk II



Fixed Minidome — это сетевая камера видеонаблюдения с разрешением Full HD и новым сверхкомпактным объективом. Идеально подходит для установки в помещении, например в торговых, образовательных и бизнес-учреждениях.

Дата начала продаж: первый квартал 2018 года

Информация о продукте:

| Название устройства | Артикул | Код EAN |
|-------------------------------|------------|---------------|
| Сетевая камера VB-S800D Mk II | 2552C001AB | 4549292106985 |

Дополнительно приобретаемые аксессуары:

| Название устройства | Артикул | Код EAN |
|--|------------|---------------|
| Набор для крепления на подвеске (PC30-VB) | 9919B001AA | 4549292022575 |
| Прокладка для настенного монтажа (SS30-VB) | 9920B001AA | 4549292022582 |
| Комплект для монтажа кабельной коробки (PS30-VB) | 9921B001AA | 4549292022568 |
| Монтажный комплект (пленум) (SR30-P-VB) | 1065C001AA | 4549292071566 |

Габариты / логистическая информация:

| Название устройства | Артикул | Тип упаковки | Описание упаковки | Количество в упаковке | Длина (мм) | Ширина (мм) | Высота (мм) | Вес нетто (кг) | Вес брутто (кг) |
|-------------------------------|------------|--------------|-------------------|-----------------------|------------|-------------|-------------|----------------|-----------------|
| Сетевая камера VB-S800D Mk II | 2552C001AB | EA | Шт. | 1 | 174 | 174 | 135 | Прибл. 0,2 | Прибл. 0,6 |
| | | CT | Картонная коробка | 6 | 445 | 374 | 212 | Прибл. 1,4 | Прибл. 4,5 |
| | | EP | Европоддон | — | — | — | — | — | — |

Что входит в комплект поставки

- Основное устройство VB-S800D Mk II
- Руководство по установке и шаблон
- Контрольная проволока и винт
- Гарантийный талон
- Рекомендации до начала использования камеры
- Руководство с поддержкой EAC