

1. ОБЩИЕ СВЕДЕНИЯ

1.1. Телекоммуникационный напольный шкаф DYNAmic Basic 19" серии LN-DB20U6060 предназначен для установки и последующего обслуживания серверного и коммуникационного оборудования, а также монтажа кабельных сетей. Конструкция элементов шкафа обеспечивает необходимую вентиляцию и защиту оборудования от внешних воздействий.

1.2. Основные размеры телекоммуникационного напольного шкафа соответствуют ГОСТ 28601.3.

1.3. Телекоммуникационный напольный шкаф выполнен в климатическом исполнении УХЛ4.2 по ГОСТ1 5150-69 и предназна-чен для эксплуатации в закрытых помещениях при температуре от +5 до +40°C, при верхнем рабочем значении относительной влажности 45-80% при температуре +25 °С, атмосферном давлении 60,0 - 106,7 мПа (450-880 мм. рт. ст.).

2. УСТРОЙСТВО ШКАФА

2.1. Несущая конструкция шкафа состоит из двух сварных несущих рам, основания и крыши; модули крыши и пола шкафа, крепятся к основной раме и составляют с ней единый блок.

2.2. 19" монтажные направляющие (4 шт.), имеют юнитовую (U) разметку, глубина установки направляющих может изменяться в зависимости от устанавливаемого оборудования;

2.3. Две съемные боковые панели - обеспечивают удобный доступ к установленному оборудованию. Замки предохраняют от несанкционированного доступа;

2.4. Передняя и задняя двери - производятся в четырех вариантах исполнения:

- стекло в металлической раме;

- стальные двери с перфорацией (степень перфорации 70%, по запросу может быть 80%);

- распашные стальные двери с перфорацией (степень перфорации 70%, по запросу может быть 80%);

- стальные двери;

2.5. Модуль крыши оснащен посадочным гнездом для установки вентиляционной панели, которая крепляется изнутри шкафа.

2.6. В полу шкафа предусмотрено место для установки кабельного ввода 350x250 мм (в стандартной поставке закрыто выдавливаемой металлической панелью).

2.7. Телекоммуникационный напольный шкаф комплектуется регулируемыми опорами;

2.8. Провода заземления (входят в комплект) предназначены для экранирования и заземления всех элементов конструкции;

2.9. Телекоммуникационный напольный шкаф комплектуется крепежом для сборки конструкции.

3. ОСНОВНЫЕ ТЕХНИЧЕСКИЕ ХАРАКТЕРИСТИКИ

3.1. Материал:

Корпус: сталь окрашенная 1,2 мм.

Монтажные направляющие: Сталь толщиной 1,5 мм с 8-12мкм цинковым покрытием.

Двери: передняя - стекло в металлической раме, цилиндрический замок

задняя - сталь окрашенная 1,2 мм.

3.2. Цвет: серый RAL7035 (артикул - LG) или черный RAL9005 (артикул - BL).

3.3. Размеры: 600x600 мм (ШxГ).

Высота U: 20 (1040 мм), 22 (1125 мм), 26 (1300 мм), 32 (1560 мм), 36 (1744 мм), 42 (2010 мм), 47 (2099 мм).

3.4. Вес: 20 U (36 кг) 22 U (38 кг), 26 U (45 кг), 32U (55 кг), 36U (62 кг), 42U (72 кг), 47U (76 кг).

3.5. Полезная глубина: 370 мм (максимальное расстояние от передних до задних 19" направляющих)

3.6. Допустимая нагрузка: 1000 кг.

3.7. Поставляется в разобранном виде в плоской упаковке (2 коробки).

4. МЕРЫ БЕЗОПАСНОСТИ

4.1. При эксплуатации телекоммуникационного напольного шкафа, материалы, применяемые для его производства, не оказывают вредного воздействия на организм человека.

4.2. При выполнении работ по подключению необходимо соблюдать требования безопасности по ГОСТ 26991.

4.3. Не допускается эксплуатация изделия: во влажных помещениях и на сырых поверхностях; при попадании воды внутрь корпуса; при наличии контакта изделия с ацетоном, бензином и другими химически активными веществами.

4.4. Категорически запрещается вносить изменения в конструкцию изделия

4.5. При обнаружении признаков неисправности: запах из изделия, механическое повреждение, нагрева, следует немедленно отключить изделие от электросети и обратиться к производителю. Не производить самостоятельный ремонт!

4.6. В случае наличия дыма или возгорания изделия необходимо обесточить помещение и воспользоваться любыми средствами пожаротушения, вызвать службу МЧС!

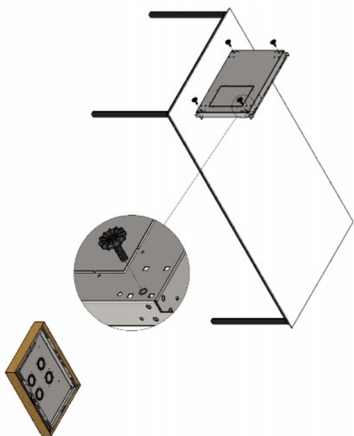
5. УСЛОВИЯ ЭКСПЛУАТАЦИИ И ТЕХНИЧЕСКОЕ ОБСЛУЖИВАНИЕ

5.1. Телекоммуникационный напольный шкаф предназначен для эксплуатации в закрытых помещениях при температуре окружающего воздуха от 0°C до +40°C и относительной влажности окружающего воздуха до 80% при +25°C.

6. ПОРЯДОК И СХЕМА СБОРКИ

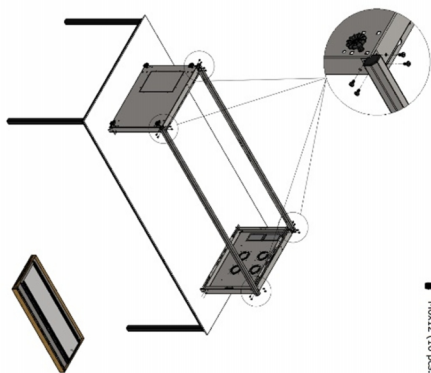
1

1 x 4 (pcs.)



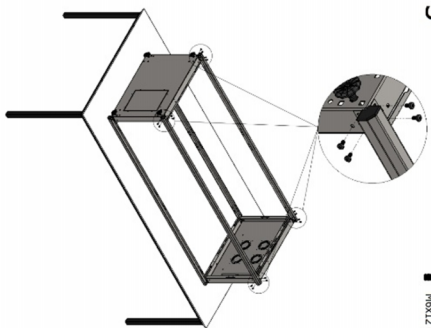
2

T M6x12 (16 pcs.)



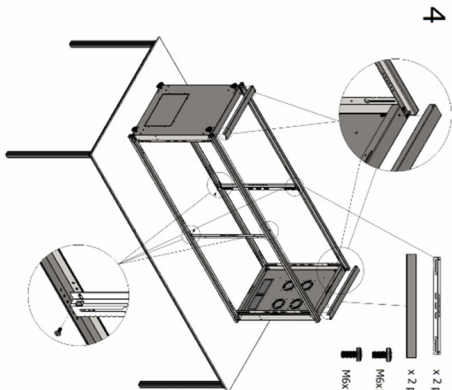
3

T M6x12 (16 pcs.)



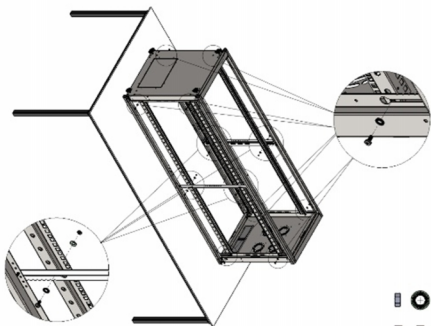
4

x 2 pcs.
x 2 pcs.
T M6x12 (4 pcs.)
T M6x15 (4 pcs.)



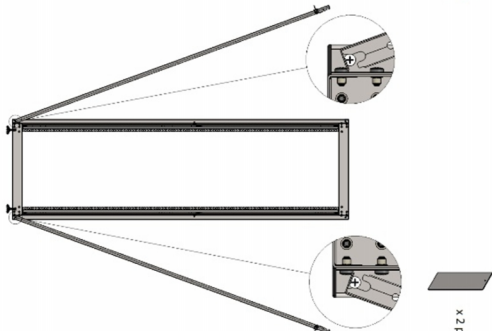
5

x 4 pcs.
T M6x12 (16 pcs.)
O M6 (15 pcs.)
M6 (4 pcs.)

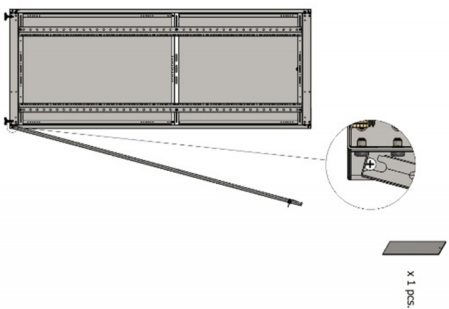


6

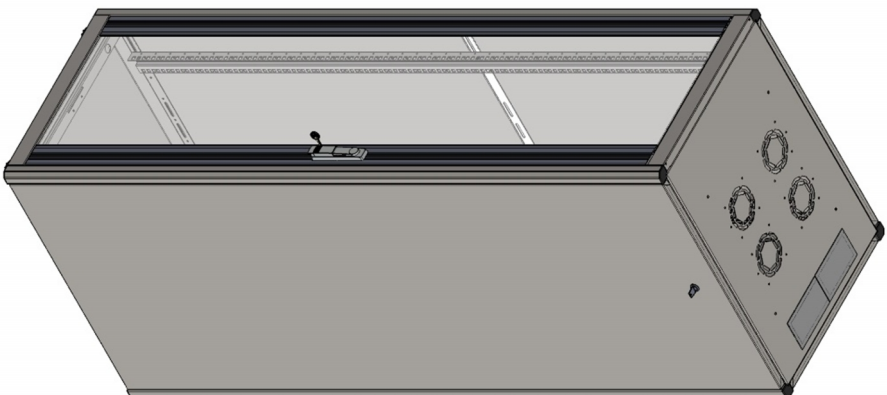
x 2 pcs.



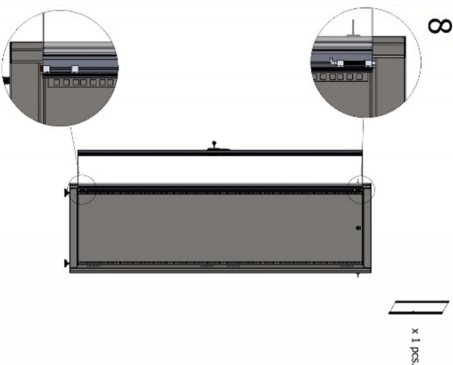
7



9



8



x 1 pcs.



x 1 pcs.

x 4 pcs.

x 4 pcs.

x 1 pcs.

x 2 pcs.

x 1 pcs.

x 2 pcs.

x 2 pcs.

M6x12 32 pcs.

M6x12 4 pcs.

M6x15 16 pcs.

N8 16 pcs.

M6 4 pcs.

x 4 pcs.

7. ТРАНСПОРТИРОВКА И ХРАНЕНИЕ

6.1. Оборудование может перевозиться всеми видами транспорта при условии защиты от грязи и атмосферных осадков в соответствии с правилами перевозок, действующими на каждом виде транспорта.

6.2. Телекоммуникационный напольный шкаф в упакованном виде должен храниться в помещениях при температуре воздуха от -40°C до +40°C и относительной влажности окружающего воздуха до 80% при +25°C.

6.3. В помещениях и транспортных средствах, где хранится и перевозится шкаф, не должно быть кислот, щелочей или других агрессивных примесей, пары и газы которых могут вызвать коррозию.

8. ГАРАНТИИ ИЗГОТОВИТЕЛЯ

7.1. Гарантийный срок эксплуатации телекоммуникационного напольного шкафа - 36 месяцев с даты продажи.

7.2. Изготовитель оставляет за собой право вносить изменения в конструкцию, не ухудшающие технические характеристики изделия.

7.3. Изготовитель не несет ответственности (гарантия не распространяется) за неисправности серверного шкафа в случаях: несоблюдения правил монтажа, эксплуатации, транспортирования и хранения, стихийных бедствий, пожаров.

7.4. Изготовитель обеспечивает своевременное устранение недостатков (дефектов), выявленных в гарантийный период, если таковые не являются результатами действия обстоятельств непреодолимой силы, неправильной эксплуатации или умышленного, или иного повреждения.

7.5. Для проведения гарантийного обслуживания Покупатель должен самостоятельно доставить изделие в сервисный центр авторизованного дистрибутора в полной комплектации, по возможности в оригинальной заводской упаковке, либо другой упаковке, отвечающей требованиям по транспортировке данного вида оборудования.

9. КОМПЛЕКТНОСТЬ ПОСТАВКИ

Комплектующие для телекоммуникационного напольного шкафа:

- Телекоммуникационный напольный шкаф 20U: 1 штука (2 упаковки)

LN-DB20U6060-LG-111-F

DYNAmic Basic 19" Телекоммуникационный напольный шкаф 20U, 600x600, дверь одностворчатая, стекло, цвет серый

- Комплект крепежа.

- Паспорт изделия.

- Упаковка.

10. ГАБАРИТЫ И ВЕС УПАКОВКИ

Код изделия	Картонная коробка (ШхГхВ), мм	Вес брутто, кг
LN-DB20U6060	850x190x1180	48
LN-DB22U6060	850x190x1265	50
LN-DB26U6060	850x190x1440	65
LN-DB32U6060	850x190x1700	75
LN-DB36U6060	850x190x1915	80
LN-DB42U6060	850x190x2150	95
LN-DB47U6060	850x190x2239	105



11. СВИДЕТЕЛЬСТВО О ПРИЁМКЕ И УПАКОВКЕ

Телекоммуникационный напольный шкаф изготовлен, укомплектован и принят в соответствие с обязательными требованиями государственных стандартов, действующей технической документации и признан годным для эксплуатации.

Ответственный за комплектацию _____



2019 г.

20. Cadde No: 14 Eskisehir Organize Sanayi Bolgesi Eskisehir / TURKEY

Тел. : +90 222 236 2466 pbx

satis@lande.com.tr, www.lande.com.tr

Представительство LANDE в России:

ООО «Аланде»

Россия, 129344, г. Москва, ул. Лётчика Бабушкина, д.1, к.3

тел. +7 (495) 120-55-10

support@alande.ru, www.alande.ru



Паспорт изделия
DYNAmic Basic 19"
Телекоммуникационный напольный шкаф
серии LN-DB20U6060

