



Линейка TS5000A

TS5000A Моторизированный турникет-трипод

TS5011A Моторизированный турникет-трипод с контроллером и кардридером

TS5022A Моторизированный турникет-трипод с биометрическим контроллером и комбинированным считывателем (отпечаток пальца + карта)

Моторизированный турникет-трипод линейки TS5000A от ZKTECO - это удобное, компактное и приятное в исполнении устройство по контролю и управлению входом.

TS5000A - моторизированные турникеты с одиночной полосой движения из нержавеющей стали в удобном и приятном дизайне для комфортного и надёжного входного контроля.

TS2000 турникет обычно находится в заблокированном положении, что препятствует доступу к охраняемой территории. Когда считыватель TS2000 (RFID и/или отпечаток пальца) положительно распознает идентификатор пользователя, турникет выходит из заблокированного положения. Механизм вращения рукояток моторизован и запустится автоматически, если легко толкнуть рукоятку вперёд.

Во время экстренных ситуаций и отключения электроэнергии рукоятки турникета опускаются, чтобы позволить людям быстро и безопасно покинуть территорию.

TS5000A - это безопасное и комфортное использование в сочетании с приятным дизайном.

Особенности

Надёжность

- Материал корпуса и рукояток из SUS304 нержавеющей стали.

Безопасность

- Имеется экстренный режим. Рукоятка опускается когда нет подачи электроэнергии.
- Гладкая отделка. Нет открытых опасных участков.
- Визуальные индикаторы.
- Эргономичный дизайн и простота в использовании.
- Надёжно защищает от прохода сразу нескольких человек.

Встроенные считыватели

- Серия TS5000A уже интегрирована с популярными вариантами кардридера или биометрического считывателя, что значительно сокращает время и затраты на установку.
- Серия TS5000A и интегрированные считыватели контроля доступа прошли заводские испытания перед отправкой.
- ZKTeco обеспечивает устройства с технологией plug & play с самой низкой ценой в категории.

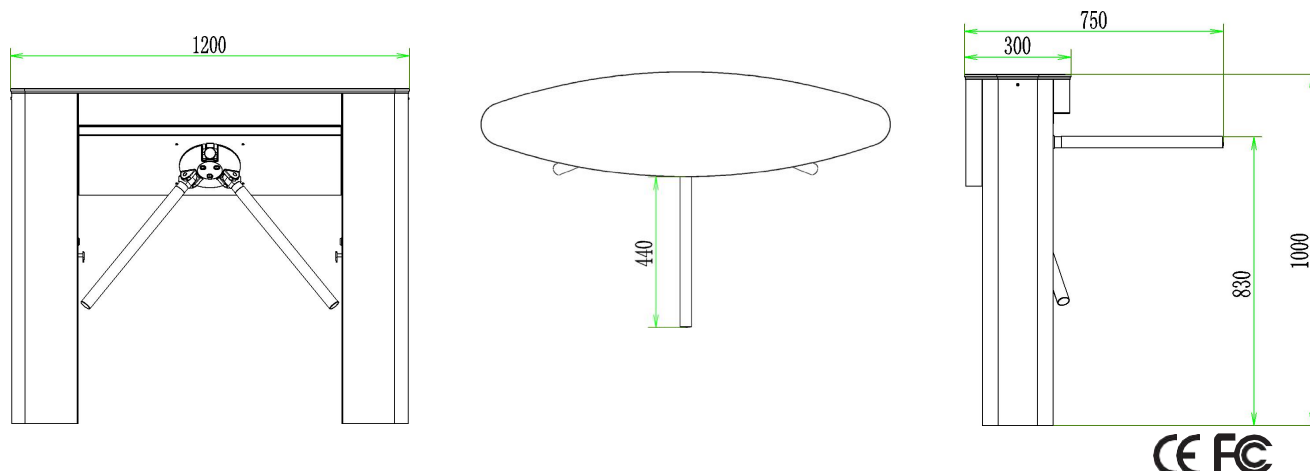
Простота в использовании

- Контроль-панель оснащена ЖК-дисплеем для упрощения процесса пользовательских настроек.

Технические спецификации

Источник питания		АС 100 - 120В/200 - 240В, 50/60Гц
Энергопотребление	Включение	73Вт
	Ожидание	20Вт
	Открытие	63Вт
Рабочая температура		-28 °С - 60 °С
Рабочая влажность		5%-80%
Рабочая среда		Внутри/Снаружи(под укрытием)
Скорость чтения	RFID-карта	Макс. 30/мин.
	Отпечаток пальца	Макс. 25/мин.
	Лицо	Макс. 13/мин.
	Вена	Макс. 19/мин.
Ширина прохода		500 мм
Площадь прохода		1200*750 (мм*мм)
Габариты (мм)		Д=1200, Ш=300, В=1010
Габариты с упаковкой (мм)		Д=1310, Ш=420, В=1100
Масса нетто		60 кг
Масса с упаковкой		90 кг
LED-индикаторы		SUS304 Нержав. сталь
Материал корпуса		Каленое стекло
Материал крышки корпуса		SUS304 Нержав. сталь
Материал рукоятки		Вращение
Движение барьера		Есть
Экстренный режим		Средний
Уровень защиты		2 млн. вращений
Эксплуатационный период		Счётчик, картоприёмник, SUS316 (сталь) материал корпуса и крышки, удалённое управление

Габариты (мм)



ZKTECO CO.,LTD.
www.zkteco.com
 Россия: info@zkteco.ru
 Мир: sales@zkteco.com

© Copyright 2017. ZKTECO CO., LTD. Все права на логотип и информацию защищены.