



# Линейка TS2100

**TS2100** Турникет-трипод

**TS2111** Турникет-трипод с контроллером и кардридером

**TS2122** Турникет-трипод с биометрическим контроллером и комбинированным считывателем (отпечаток пальца + карта)

**Турникет-трипод линейки TS2100 от ZKTECO - это компактное и экономически эффективное решение по контролю и управлению входом.**

TS2100 - турникеты с одиночной полосой движения из нержавеющей стали в удобном дизайне для комфортного и надёжного входного контроля.

TS2100 турникет обычно находится в заблокированном положении, что препятствует доступу к охраняемой территории. Когда считыватель TS2100 (RFID и/или отпечаток пальца) положительно распознает идентификатор пользователя, турникет выходит из заблокированного положения.

Опционально встроенная кнопка выхода (REX) позволяет покинуть территорию без повторного использования идентификатора.

Во время экстренных ситуаций и отключения электроэнергии рукоятки турникета опускаются, чтобы позволить людям быстро и безопасно покинуть территорию.

Кроме того, по сравнению своими предшественниками, TS2100 обладает супер тонким корпусом, который сохранит ещё больше пространства.

## Особенности

### Надежность



- Рукоятки из легированной стали и корпус из SUS304 нержавеющей стали обеспечивают долговечность.
- Энергосбережение. Электромагнитный замок находится в режиме ожидания пока не будет задействован.
- Качественное смазывание механизмов улучшает процесс эксплуатации.
- Высокое качество электрокомпонентов.



### Безопасность



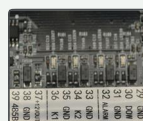
- Имеется экстренный режим. Рукоятка опускается когда нет подачи электроэнергии.
- Гладкая отделка. Нет открытых опасных участков.
- Визуальные индикаторы.
- Эргономичный дизайн и простота в использовании.
- Надёжно защищает от прохода сразу нескольких человек.



### Встроенные считыватели



- Серия TS2100 уже интегрирована с популярными вариантами кардридера или биометрического считывателя, что значительно сокращает время и затраты на установку.

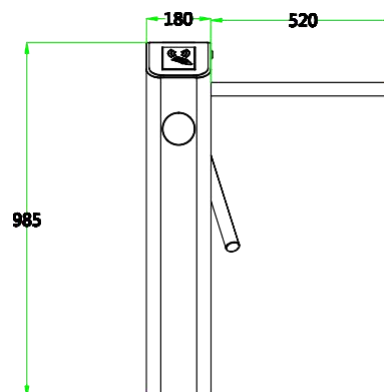
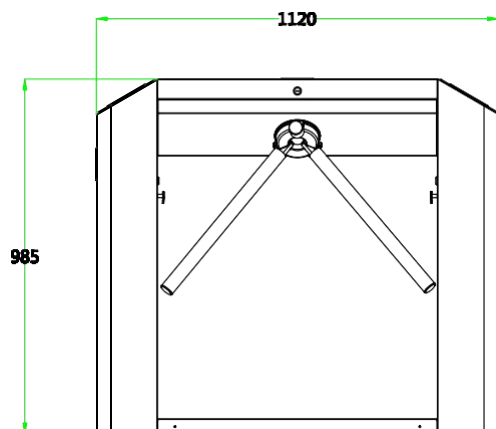


- Серия TS2100 и интегрированные считыватели контроля доступа прошли заводские испытания перед отправкой.
- ZKTeco обеспечивает устройства с технологией plug & play с самой низкой ценой в категории.

## Технические спецификации

|                           |                  |  |
|---------------------------|------------------|--|
| Источник питания          |                  | AC110V/220V, 50/60Hz   |
| Энергопотребление         | Включение        | 73Вт   |
|                           | Ожидание         | 20Вт   |
|                           | Открытие         | 63Вт   |
| Рабочая температура       |                  | -28 °С - 60 °С   |
| Рабочая влажность         |                  | 5%-80%   |
| Рабочая среда             |                  | Внутри/Снаружи(под укрытием)   |
| Скорость чтения           | RFID-карта       | Макс. 30/мин.  |
|                           | Отпечаток пальца | Макс. 25/мин.  |
| Ширина прохода            |                  | 520 мм   |
| Площадь прохода           |                  | 1120*700 (мм*мм)   |
| Габариты (мм)             |                  | Д=1120, Ш=180, В=985   |
| Габариты с упаковкой (мм) |                  | Д=1200, Ш=280, В=1080  |
| Масса нетто               |                  | 45 кг  |
| Масса с упаковкой         |                  | 53 кг  |
| LED-индикаторы            |                  | Есть   |
| Материал корпуса          |                  | SUS304 Нержав. сталь   |
| Материал крышки корпуса   |                  | SUS304 Нержав. сталь   |
| Материал рукоятки         |                  | SUS304 Нержав. сталь   |
| Движение барьера          |                  | Вращение   |
| Экстренный режим          |                  | Есть   |
| Уровень защиты            |                  | Средний  |
| Эксплуатационный период   |                  | 1 млн. вращений  |
| Аксессуары (опц.)         |                  | Счётчик, картоприёмник, SUS316 (сталь) материал корпуса и крышки, удалённое управление |

## Габариты (мм)



ZKTECO CO.,LTD.  
[www.zkteco.com](http://www.zkteco.com)  
 Россия: [info@zkteco.ru](mailto:info@zkteco.ru)  
 Мир: [sales@zkteco.com](mailto:sales@zkteco.com)

© Copyright 2017. ZKTECO CO., LTD. Все права на логотип и информацию защищены.