

## Серия SBTL8000

**SBTL8000** турникет-калитка

**SBTL8011** турникет-калитка

с контроллером и кардридером

**SBTL8022** турникет-калитка

с биометрическим контроллером и считывателем (отпечаток пальца + карта)

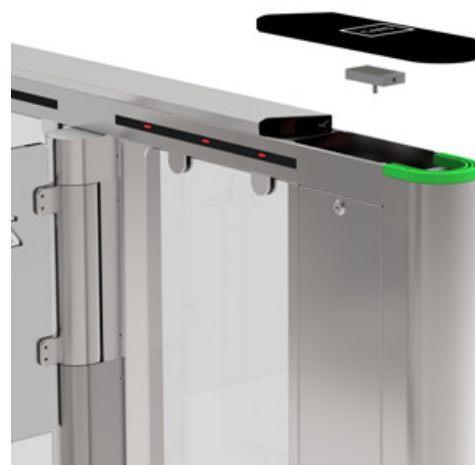
**SBTL8033** турникет-калитка

с контроллером и терминалом Visible Light (распознавание лиц)

SBTL 8000 - это серия скоростных турникетов для помещений с модульной конструкцией считывающей панели. Что позволяет использовать турникет с множеством считывателей (распознавание лиц, рисунка вен ладони, отпечатка пальца или считыватель RFID Карт).

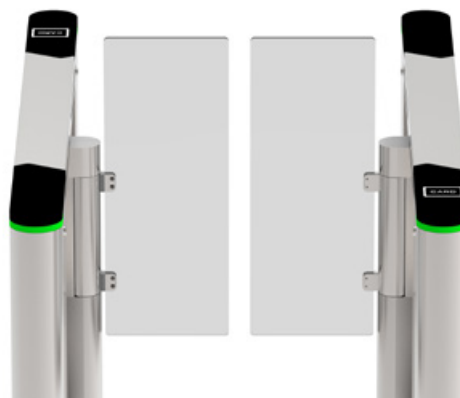
### Конструкция

В серии SBTL8000 используется модульная конструкция, позволяющая интегрировать считыватель, контроллер и верхнюю крышку в одну модульную панель считывателя. Установка сводится только к замене этого блока и не требует сверления. Благодаря этой революционной конструкции, один SBTL8000 может использовать различные типы методов идентификации.



## Производительность

Чтобы повысить эффективность управления доступом и повысить удобство работы, мы установили серводвигатель нового типа, который обеспечивает высокую скорость открытия ворот и низкий уровень шума. Результаты испытаний показывают, что скорость открытия составляет менее 1,2 секунды со стандартными створками, а при использовании створок средней высоты скорость открытия составляет менее 0,8 секунды. Количество инфракрасных датчиков увеличилось до 10 пар, чтобы обеспечить более точное позиционирование.



## Качество

Корпус изготовлен из высококачественной нержавеющей стали SUS304, обеспечивающей исключительно высокую прочность. Створки изготовлены из акрила и имеют высокую прочность.



## Функции

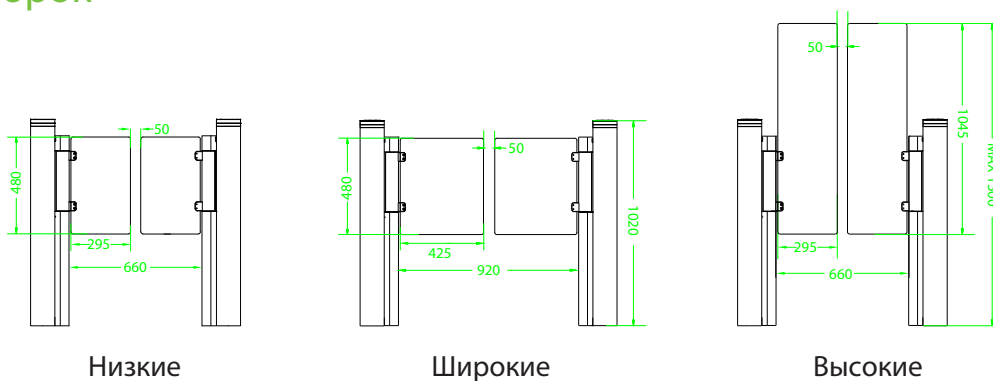
- Модульная считывающая панель
- Серводвигатель - более высокая скорость открытия
- 10 пар инфракрасных датчиков для более надежного обнаружения
- Корпус из нержавеющей стали SUS304
- Повышенная долговечность для увеличения жизненного цикла продукта.
- Простая установка
- Двухнаправленное движение
- Светодиодный индикатор прохождения в обоих направлениях
- Удобство установки и обслуживания.
- Различные дополнительные панели
- Аварийный режим обеспечивает свободный доступ при отключении электроэнергии или в аварийной ситуации.



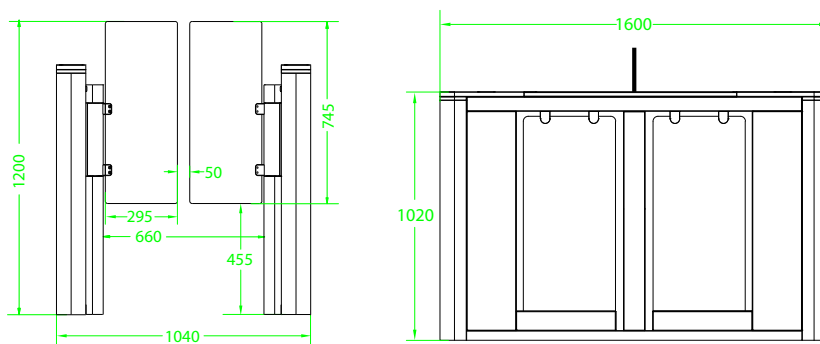
## Спецификация

|                      |                                 |
|----------------------|---------------------------------|
| Питание              | AC 200 ~ 240В                   |
| Рабочая температура  | -28°C~ 60°C                     |
| Влажность            | 20-95%                          |
| Рабочая среда        | Внутри помещения                |
| Скорость прохода     | максимум 40 чел./мин.           |
| Ширина прохода, мм   | 660                             |
| Занимаемая площадь   | 1600x040                        |
| Размеры, мм          | 1600x120x1200                   |
| Размеры упаковки, мм | 1700,х300х1130                  |
| Вес нетто            | 130 кг                          |
| Вес брутто           | 150 кг                          |
| Материал корпуса     | SUS304 Нержавеющая сталь        |
| Материал крышки      | SUS304 Нержавеющая сталь, акрил |
| Материал створок     | Акрил                           |
| Движение створок     | Распахивание                    |
| Режим "антипаника"   | да                              |

## Виды створок



## Размеры (мм)



Официальное представительство "ZKTECO CO.,LTD" в России и СНГ: Тел. +7 (495) 132-31-33.

107078, г. Москва, ул. Новорязанская, д.18, стр. 5.

[www.zkteco.ru](http://www.zkteco.ru)

[www.zkteco.com](http://www.zkteco.com)

