



Линейка SBTL3000

SBTL3000 Калитка

SBTL3011 RFID (контроллер и считыватели)

SBTL3022 Биометрия

(биометрический контроллер и биометрические считыватели)

SBTL3000 от ZKTeco - барьер-калитка с одной линией прохода - грамотное решение контроля доступа в специальных условиях.

Удобный и энергоэффективный барьер-калитка SBTL3000 с одной линией движения. Чёткая и малошумная работа.

Преграда SBTL3000 по умолчанию находится в заблокированном положении, ограничивая проход в охраняемую зону.

В экстренном режиме калитка откроется автоматически. При потере питания её преграждающая створка будет разблокирована, что позволит людям быстро покинуть территорию.

Особенности

Надёжность

- SUS304 Нержавеющая сталь
- Высококачественные электрокомпоненты
- Противоударные функции.

Безопасность

- Барьер разблокируется при выключении электроэнергии
- Гладкое исполнение. Нет опасных зазоров и торчащих элементов.

Интегративность

- SBTL3000 уже доступна к интеграции со СКУД
- SBTL3000 и СКУД ZKTeco уже протестирован, их работа гарантирована ZKTeco предлагает Plug&Play принцип - не нужно дополнительных настроек, всё сразу готово к использованию

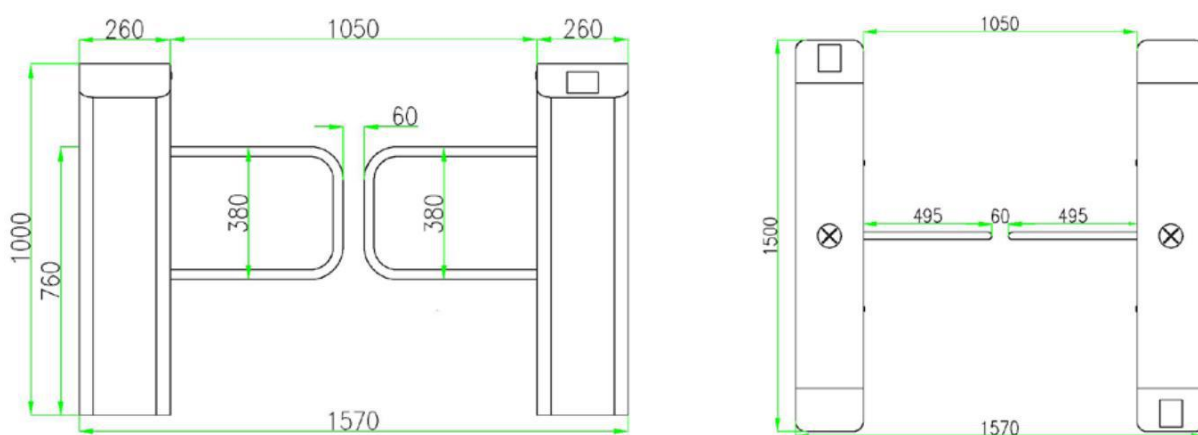
Упрощение

- ЖК-монитор на контрольной панели позволяет быстро запрограммировать барьер на разные функции.

Спецификация

Питание	AC 100 ~ 120В/200 ~ 240В, 50/60Гц	
Рабочая температура	-28°C~60°C	
Рабочая влажность	5%~80%	
Рабочая среда	Внутри/Снаружи(под укрытием)	
Скорость чтения	RFID	Макс. 42/мин.
	Отпечаток пальца	Макс. 35/ мин.
	Лицо	Макс. 11/ мин.
	Вена	Макс. 23/ мин.
Ширина прохода (мм)	1050	
Занимаемая площадь(мм*мм)	1570*1500	
Габариты(мм)	Д=1500, Ш=260, В=1000	
Габариты в упаковке(мм)	Д=1640, Ш=760, В=1100	
Масса нетто (кг)	114	
Масса с упаковкой (кг)	161	
LED-индикаторы	Есть	
Материал корпуса	SUS304 Нержавеющая сталь	
Материал крышки	SUS304 Нержавеющая сталь	
Материал створок	SUS304 Нержавеющая сталь	
Принцип открытия	Распахивание	
Экстренный режим	Есть	
Уровень защиты	Средний	
Средняя отработка	2 миллиона открытий	

Габариты (мм)



ZKTECO CO.,LTD.
 Russia office
www.zkteco.com E-mail:
sales@zkteco.ru

© Copyright 2018. ZKTECO CO., LTD. ZKTeco Logo is a registered trademark of ZKTeco or a related company. All other product and company names mentioned are used for identification purposes only and may be the trademarks of their respective owners. All specifications are subject to change without notice. All rights reserved.

