

2MP купольная антивандальная IP видеокамера

IPC322LR3-VSPF28(40)-D



Особенности

Оптические свойства

- Режим работы день/ночь
- Интеллектуальная ИК-подсветка до 30м.
- 2D/3D DNR (Цифровое шумоподавление)

Кодирование

- Ultra 265, H.265, H.264, MJPEG
- Тройной видеопоток

Сеть

- Совместимость ONVIF

Основное

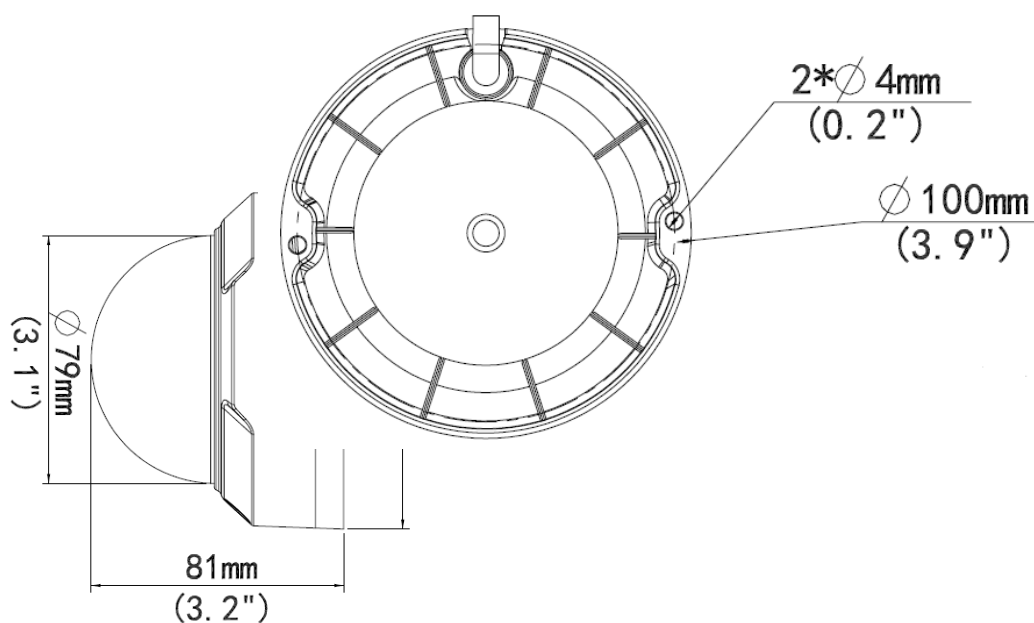
- Широкий диапазон температур: от -40°C до 60°C
- Допустимое отклонение питающего напряжения $\pm 25\%$
- IP67
- IK10

Технические характеристики

	IPC322LR3-VSPF28-D	IPC322LR3-VSPF40-D			
Камера					
Датчик	1/2,7 дюйма, прогрессивная развертка, 2,0 мегапикселя, CMOS				
Объектив	2.8мм@F2.0		4.0мм@F F2.0		
DORI	Фокусное расстояние	Обнаружение(м)	Наблюдение(м)	Распознавание(м)	Идентификация(м)
	2.8мм	46.7	18.7	9.3	4.7
	4.0мм	66.7	26.7	13.3	6.7
Угол обзора (Гор.)	112.7°		86.5°		
Угол обзора (Верт.)	60.1°		44.1°		
Угол обзора (Диагон.)	146.5°		106.4°		
Регулировка положения	Панорама: 0°~360°		Наклон: 0°~75°		
Затвор	Авто/ручной 1/6~1/100000 сек.				
Минимальная освещенность	Цвет: 0.02 лк. (F2.0, AGC вкл.) 0 лк. с включенной ИК-подсветкой				
День/ночь	Автоматически переключаемый ИК-фильтр (ICR)				
Цифровое шумоподавление	2D/3D DNR				
Отношение сигнал/шум	>52дБ				
Дальность ИК-подсветки	До 30 м.				
Динамический диапазон	DWDR				
Видео					
Сжатие видео	Ultra 265, H.265, H.264, MJPEG				
Профиль кодирования H.264	Базовый профиль, основной профиль, высокий профиль				
Разрешение и частота кадров	Основной поток: 1080P (1920*1080): до 25 fps; Дополнительный поток: 720P (1280*720): до 25 fps; Третий поток: CIF (352*288): до 25fps				
OSD	4 OSD				
Режим маскирования	До 8 областей				
Зона интересов	До 2 областей				
Детекция движения	До 4 областей				
Сеть					
Протоколы	IPv4, IGMP, ICMP, ARP, TCP, UDP, DHCP, RTP, RTSP, RTCP, DNS, DDNS, NTP, FTP, UPnP, HTTP, HTTPS, SMTP, SSL				
Возможность интеграции	ONVIF(профиль S), API				
Интерфейс					
Сетевой разъём	10/100M Base-TX Ethernet				
Общие характеристики					
Источник питания	12 В пост. тока ±25%, PoE (IEEE802.3 af)				
	Потребляемая мощность: Макс. 5,5 Вт.				
Размеры (Ø x H)	Ф109 x 81мм (Ø4.3" x 3.2")				
Масса	0.45кг (0.99lb)				

Условия эксплуатации	-40°C ~ +60°C, Влажность: 10%~90% (без конденсации)
Степень защиты	IP67
Вандадозащищенность	IK10

Размеры



Zhejiang Uniview Technologies Co., Ltd.

Building No.10, Wanlun Science Park, Jiangling Road 88, Binjiang District, Hangzhou, Zhejiang, China (310051)

Email: overseasbusiness@uniview.com; globalsupport@uniview.com

<http://www.uniview.com>

©2018 Zhejiang Uniview Technologies Co., Ltd. All rights reserved.

*Product specifications and availability are subject to change without notice.