

# Стационарная купольная вандалозащищенная мини-камера с ИК-подсветкой, 2 мегапикселя

IPC312SR-VPF28 (40)-C



## Основные характеристики

### Оптические устройства

- Режим день/ночь
- Умная ИК-подсветка на расстоянии до 15 м (49 футов)
- 2D/3D DNR (цифровое шумоподавление)
- Светодиоды автомобильного класса с большей яркостью и равномерной компенсацией освещенности

### Сжатие

- Ultra 265, H.264, MJPEG
- Встроенный интеллектуальный алгоритм
- Три потока
- ROI (область интереса)
- Настраиваемое OSD

### Сетевой разъем

- Совместимость с ONVIF

## Структура

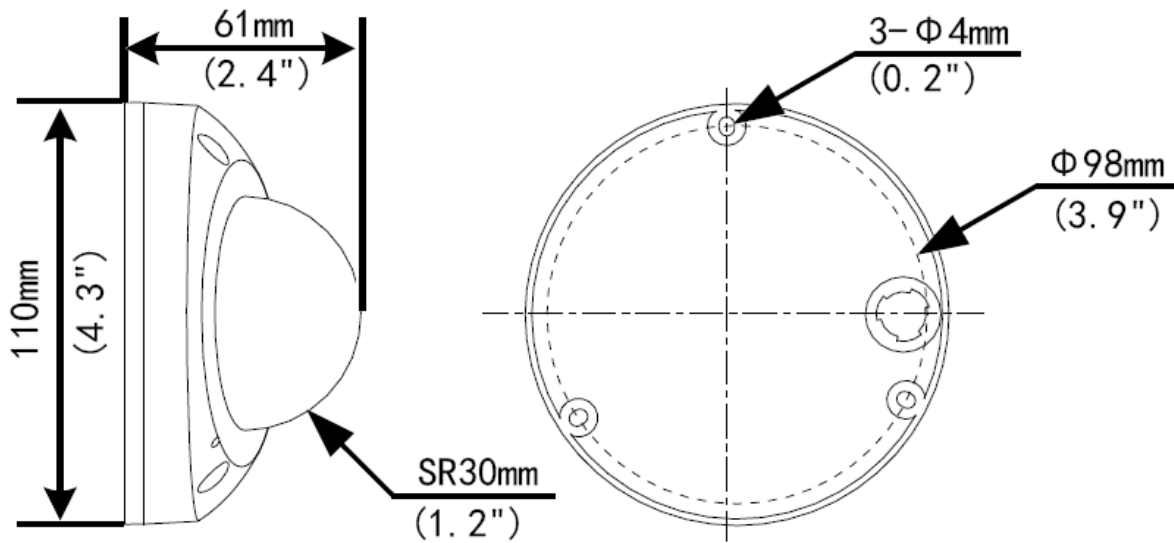
- Широкий диапазон температур: от -40 до +60 °C
- Широкий диапазон напряжения: ±25%
- Встроенный микрофон
- Вандалозащищенность IK10
- IP66
- 3 оси

## Технические характеристики

	IPC312SR-VPF28-C	IPC312SR-VPF40-C			
<b>Камера</b>					
Датчик	1/2,9 дюйма, прогрессивная развертка, 2,0 мегапикселя, CMOS				
Объектив	2,8 мм при F2,0		4,0 мм при F2,0		
Дальность обнаружения, наблюдения, распознавания и идентификации	Объектив	Обнаружение (м)	Наблюдение (м)	Распознавание (м)	Идентификация (м)
	2,8 мм	45	18	9	4,5
	4 мм	64,3	25,7	12,9	6,4
Угол обзора (H)	107,8°		82,0°		
Угол обзора (V)	56,7°		41,4°		
Угол обзора (D)	140,2°		100,9°		
Регулировка угла	Панорамирование: 0°–90°		Наклон: 0°–65°		Поворот: 0°–360°
Затвор	Автом./ручн., 1–1/100 000 с				
Минимальная освещенность	Цвет: 0,005 лк (F2,0; AGC вкл.) 0 лк с ИК-подсветкой				
День/ночь	Автоматически убираемый ИК-фильтр (ICR)				
Цифровое шумоподавление	2D/3D DNR				
Сигнал/шум	≥ 52 дБ				
Дальность ИК-подсветки	Дальность ИК-подсветки до 15 м (49 футов)				
Антитуман	Цифровой антитуман				
WDR	DWDR				
<b>Видео</b>					
Сжатие видео	Ultra 265, H.264, MJPEG				
Профиль кодирования H.264	Базовый профиль, основной профиль, высокий профиль				
Частота кадров	Основной поток: 2 мегапикселя (1920×1080): До 30 к/с; Дополнительный поток: 2 мегапикселя (1920×1080): До 30 к/с; Третий поток: D1 (720×576): До 30 к/с				
HLC	Поддерживается				
BLC	Поддерживается				
Коридорный режим 9:16	Поддерживается				
OSD	До 8 OSD				
Режим маскирования	До 8 областей				
ROI	До 8 областей				

Детекция движения	До 4 областей
<b>Smart</b>	
Обнаружение поведения	Вторжение, пересечение линии, детекция движения
Вторжение	Проникновение и подозрительное присутствие в предварительно заданной виртуальной области
пересечение линии	Пересечение заранее заданной виртуальной линии
детекция движения	Перемещение в предварительно заданной виртуальной области
Распознавание	Обнаружение лиц, тревога по звуку
Интеллектуальная идентификация	Расфокусировка, смена сцены, объект слева, движущийся объект
Статистический анализ	Подсчет людей
Общая функция	Водяной знак, фильтр IP-адресов, сигнализация о постороннем вмешательстве, политика доступа, защита ARP, аутентификация RTSP, аутентификация пользователя
<b>Аудио</b>	
Сжатие аудио	G.711
Двустороннее аудио	Поддерживается
Подавление помех	Поддерживается
Частота дискретизации	8 кГц
<b>Хранилище</b>	
Локальная память	Карта Micro SD до 128 ГБ
Сетевое хранилище	ANR
<b>Сетевой разъем</b>	
Протоколы	IPv4, IGMP, ICMP, ARP, TCP, UDP, DHCP, PPPoE, RTP, RTSP, RTCP, DNS, DDNS, NTP, FTP, UPnP, HTTP, HTTPS, SMTP, 802.1x, SNMP
Возможность интеграции	ONVIF (профиль S, G), API
<b>Интерфейс</b>	
Входы/выходы аудио	Аудиокабель
	Вход: сопротивление 35 кОм; амплитуда 2 В [полный размах]
	Выход: сопротивление 600 Ом; амплитуда 2 В [полный размах]
Встроенный микрофон	Поддерживается
Сетевой разъем	1 RJ45 10M/100M Base-TX Ethernet
<b>Общие характеристики</b>	
Блок питания	12 В пост. тока $\pm 25\%$ , PoE (IEEE 802.3af)
	Потребляемая мощность: Макс. 4,5 Вт
Размеры (Ф x В)	Ф110 x 61 мм
Масса	0,25 кг (0,55 фунта)
Условия эксплуатации	от -40 до 60 °С; влажность: 10–95%, отн. (без конденсации)
Степень защиты от проникновения пыли и воды	IP66
Вандалозащищенность	IK10

## Размеры

**Zhejiang Uniview Technologies Co., Ltd.**

South Tower, Building 10, Wanlun Science Park, 88 Jiangling Road, Hangzhou, P.R. China 310051 (Ханчжоу, Китай)

Эл. почта: [overseasbusiness@uniview.com](mailto:overseasbusiness@uniview.com); [globalsupport@uniview.com](mailto:globalsupport@uniview.com)

<http://www.uniview.com>

©2018, Zhejiang Uniview Technologies Co., Ltd. Все права защищены.

\* Информация о характеристиках изделия и его наличии может быть изменена без предварительного уведомления.