



ZK-TD200

Компактный измеритель температуры тела

Увеличение числа случаев заболевания и расширение географического распространения коронавируса вызывает серьезную обеспокоенность органов здравоохранения.

Заболевание может иногда вызывать такие симптомы, как высокая температура, и инфракрасный термометр может помочь в измерении температуры тела.

Если обнаруженная температура превысит 37,3°C или любое другое значение, установленное администратором, ZK-TD200 выдаст сигнал тревоги.

Он оснащен счетчиком проходов и тревог, его легко перемещать.

Функции

- Бесконтактное измерение температуры тела
- Предупреждение о превышении допустимой температуры
- Несколько видов звуковых сигналов
- Регулировка громкости
- Не требуется установка
- Подсчет проходов и тревог
- Несколько языков
- Защищенный интерфейс
- Отображение температуры окружающей среды в режиме реального времени
- градусы Цельсия и Фаренгейта

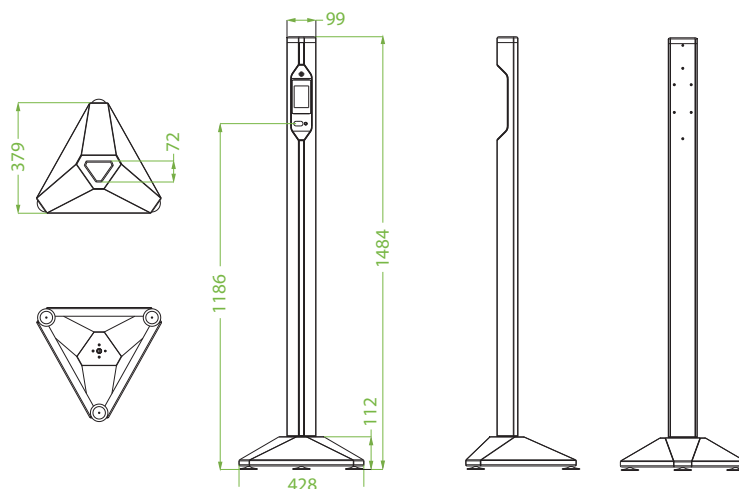
Характеристики

Питание	AC 200 ~ 240В
Потребляемый ток	65 мА
Потребляемая мощность в режиме ожидания	3.5 Вт
Потребляемая мощность в режиме измерения	4.2 Вт
Размер экрана	3.5 дюйма
Разрешение экрана	320 x 480
Рабочая температура	16°C ~ 38°C
Эксплуатация	Внутри помещений
Размеры	428 x 379 x 1484 мм
Размер упаковки	1445 x 505 x 290 мм
Вес брутто	11.5 кг
Сесор	ИК датчик температуры
Время измерения	≤1 сек
Точка измерения	запястье
Расстояние измерения	5 - 10 см
Высота сенсора относительно пола	1186 мм (или на заказ)
Точность измерения	±0.5°C
Диапазон измерения	30°C ~ 45°C
Интервал между измерениями температуры	2 сек

* Данные измерения температуры носят справочный характер, и не могут применяться для медицинских целей.

* Не использовать при интенсивном внешнем освещении, высокой внешней температуре и в помещениях с сквозняками.

Размеры (мм)



Официальное представительство "ZKTeco CO.,LTD" в России и СНГ: Тел. +7 (495) 132-31-33.

107078, г. Москва, ул. Новорязанская, д.18, стр. 5.

www.zkteco.ru

www.zkteco.com

