



D-304925

Русский

# SR-740 PG2

## Уличный комбинированный звуковой и световой оповещатель серии PowerG

**Visonic®****Инструкция по Установке**

### 1. Введение

SR-740 PG2 беспроводной комбинированный оповещатель для внутреннего и уличного использования. Оповещатель использует инновационный двунаправленный радио протокол PowerG, не требует подключения внешнего источника питания или каких-либо других проводных подключений. В оповещателе установлен внутренний не перезаряжаемый источник питания с долгим сроком службы

#### Особенности оповещателя

- **Звуковой и световой оповещатель:** при получении управляющей команды с контрольной панели (событие Тревоги) SR-740 PG2 включает сирену и строб-вспышку.

• **Примечание:**

*Сирена включается до момента истечения предустановленного в контрольной панели периода времени Тревоги или после снятия системы с охраны. Время работы строб-вспышки программируется в настройках устройства (см. параграф 2.3.)*

- **Тамперная тревога:** если система находится в режиме охраны, и произошло нарушение тамперного контакта, то оповещатель посылает сигнал на панель и ждет от нее команды. Контрольная панель в зависимости от настроек посылает сигнал на включение/не включения оповещателя. Если оповещатель не получил ответ от панели, то он будет действовать согласно своим настройкам (включать или не включать звуковую тревогу).

- **Предупреждение о низком заряде батареек:** Когда напряжение на батарееке падает до определенного уровня, оповещатель посылает сигнал на контрольную панель. После этого оповещатель способен активировать 2 звуковые тревоги до того как батарейка полностью разрядится, и оповещатель перестанет функционировать.

- **Типы тревог:** Проникновение (1400Гц – 3200Гц), Пожар, Газ (в том числе угарный газ) и Протечка воды.

- **Сигналы Входной/Выходной Задержки:** Сирена может издавать звуковые сигналы во время входной и выходной задержки. Данная особенность программируется в меню Параметры Устройства (см. параграф 2.3.)

- **Сигнал Постановки/Снятия с Охраны:** данные сигналы используются для звукового подтверждения о том, что система встала на охрану (1 сигнал) или снялась с охраны (2 сигнала) с помощью радиобрелка (включение функции программируется; см. параграф 2.3.).

- **Светодиод:** мигающий светодиод (опционально), который находится в нижней части оповещателя, показывает, что он находится в рабочем состоянии (включение функции программируется; см. параграф 2.3.).

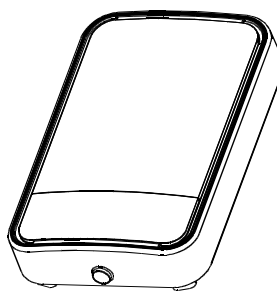
- **Двойная тамперная защита:** при снятии фронтальной части корпуса или при отрыве оповещателя от стены, устройство посылает сигнал "Тревога тампера" на контрольную панель.

**Важно!** Оповещатель SR-740 PG2 должен быть установлен на стене в вертикальной позиции, как указано на рисунке 1b. Важность соблюдения вертикальной установки необходима для того, чтобы вода не попадала внутрь корпуса.

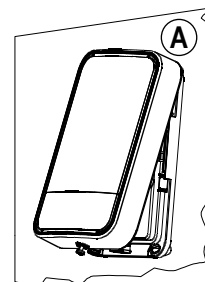
- **Контроль канала связи:** как любое устройство PowerG, в оповещатель встроен приемопередатчик, который периодически посылает тестовые сигналы на контрольную панель.

#### Проверка работоспособности

При нажатии кнопки ТЕСТ оповещатель выполняет проверку работоспособности: раздаются звуковые сигналы на низком уровне громкости и включается работа строб-вспышки, что показывает - устройство в нормальном рабочем состоянии.

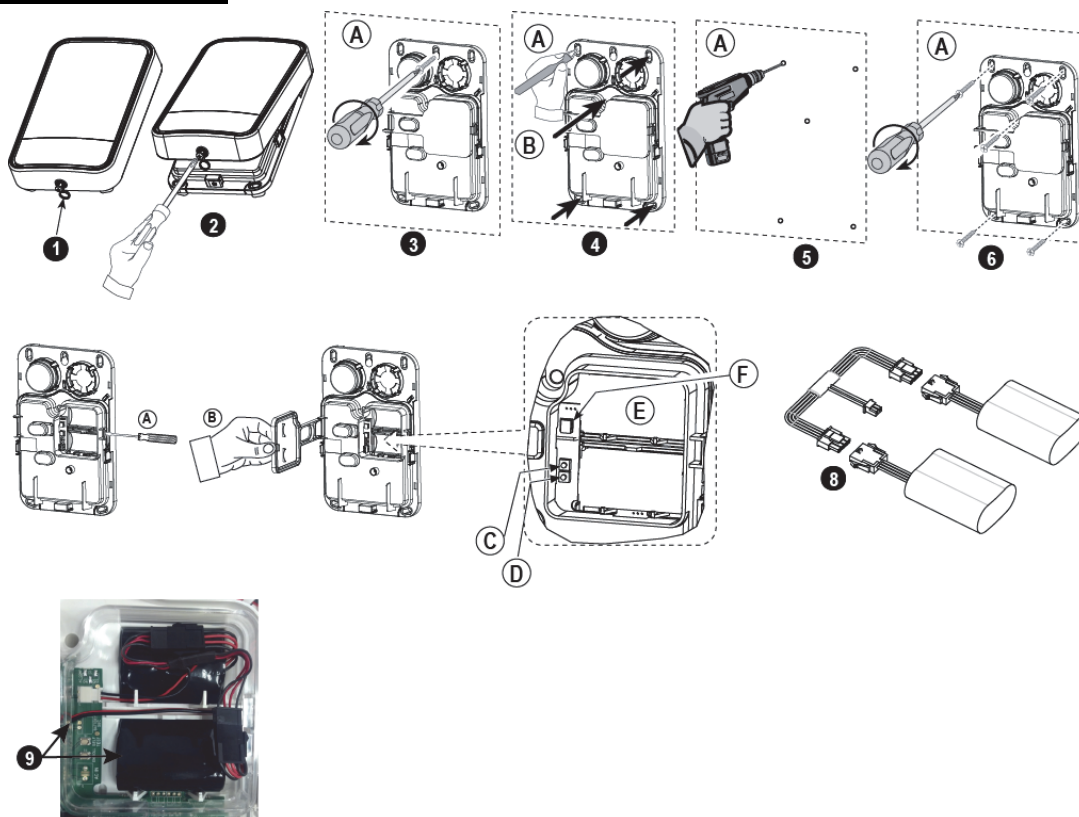


**Рис. 1a – Внешний вид (снизу красный защитный колпачок)**



**А. Стена  
Рис. 1b – Расположение на стене**

## 2. Установка



1. Откройте защитный колпачок.
2. Используя отвертку, открутите винт и снимите фронтальную крышку оповещателя.
3. Вспомогательный шаг: приложите основание к стене и слегка вкрутите шурупы, чтобы облегчить выполнение следующего шага.
4. Отметьте места на монтажной поверхности для сверления.
5. Просверлите 5 отверстий.
6. Закрепите основание сирены 5 шурупами.
7. Ослабьте зажим (А) и откройте крышку отсека (В).
8. Подключите разъемы как на картинке.
9. Вставьте и подключите батарейку.

**Примечание:** при первом подключении батарейки строб-вспышка мигнет 5 раз и включится красный светодиод.

- А. Монтажная поверхность.
- В. Для тампера.
- С. Кнопка ТЕСТ.
- Д. Кнопка РЕГИСТРАЦИЯ.
- Е. Основная батарейка.
- Ф. Разъем батарейки.

**Примечание:** Оповещатель поставляется в двух модификациях: только батарейка или батарейка + внешнее сетевое питание. К модификации оповещателя "только с батарейкой" подключить внешнее питание невозможно.

### Внимание!

Существует риск взрыва при установке батарейки, тип которой не соответствует данной инструкции.

**Рисунок 2: Монтаж оповещателя**

## 3. Регистрация оповещателя

Обращайтесь к руководству по Установке на панель PowerMaster, меню "02:ЗОНЫ/УСТР-ВА". Краткое описание изложено в таблице ниже.

Шаг 1	Шаг 2	Шаг 3	Шаг 4
Войдите в режим Инсталл и выберите "Зоны / Устройства"	Выберите "Добавить устройство" См. примечание [1]	Активируйте устройство или введите ID номер	Выберите номер сирены
02.ЗОНЫ/УСТР-ВА	ДОБАВИТЬ УСТР. →	АКТИВИРУЙТЕ ИЛИ ВВОД ID:XXX-XXXX	C01:СИРЕНА ВНЕШ. ID No. 410-XXXX
	ИЗМЕНИТЬ УСТР.		
▶▶ означает листать, ОК выбирать.			

Шаг 6	Шаг 7	Шаг 8
Войдите в меню Разделы [2]	Определите раздел для сирены нажимая <b>1</b> , <b>2</b> и <b>3</b>	Войдите в меню "Параметры устройства [3]
<b>C01:Разделы</b>	<b>C01:P1 P2 P3</b>	<b>C01: ПАРАМ.УСТР.</b>

**Примечание:**

[1] Если оповещатель уже зарегистрирован, вы можете поменять настройки через меню "ИЗМЕНИТЬ УСТР." См. Шаг 2.

[2] Данное меню появится только если ранее функция разделов панели была включена. Смотрите руководство по установке PowerMaster

[3] Войдите в меню "ПАРАМ. УСТР." и следуйте параграфу 2.3 для программирования параметров оповещателя.

## 4. Программирование параметров сирены и строб-вспышки

Войдите в меню **C01:ПАРАМ.УСТР.** и следуйте инструкции ниже

Опция	Пояснения и действия
<b>АКТИВАЦИЯ СТРОБ</b>	Здесь вы определяете, будет или нет по тревоге активироваться строб-вспышка. А если будет то, до какого момента: до снятия системы с охраны или до окончания периода времени, который задается в настройках панели ( <b>ЗАДАНО В ПАНЕЛИ</b> ). Значения: <b>ЗАДАНО В ПАНЕЛИ</b> (Заводская Установка), <b>ВЫКЛЮЧЕНО</b> и <b>ДО ВЫКЛ. РЕЖ .ОХР.</b>
<b>ЗУММЕР ВХ/ВЫХОД</b>	Здесь вы определяете, будет ли сирена издавать звуковые сигналы Входной/Выходной задержки. А если будет то, при постановке в двух режимах ( <b>ВКЛЮЧЕНО</b> ) или только в режиме Полной охраны ( <b>ВЫКЛ &amp; ПЕРИМ</b> ). Значения: <b>ВЫКЛЮЧЕНО</b> (Заводская Установка), <b>ВЫКЛЮЧ &amp; ПЕРИМ</b> и <b>ВКЛЮЧЕНО</b> .
<b>СИГНАЛ СНЯТ/ПОСТ.</b>	Здесь вы определяете, будет ли оповещатель активировать сигнал при Постановке (1 сигнал) и Снятии системы с охраны (2 сигнала) с помощью радиобрелка. А если будет, то активироваться будет только сирена, только строб или сирена плюс строб-вспышка. <b>Примечание:</b> для реализации данной функции необходимо ее включить в режиме <b>Установки Пользователя</b> , меню <b>ВКЛ СИР ПОС СНЯТ</b> Значения: <b>ВЫКЛЮЧЕНО</b> (Заводская Установка), <b>ТОЛЬКО СИРЕНА</b> , <b>ТОЛЬКО СТРОБ</b> и <b>СИРЕНА И СТРОБ</b> .
<b>ГРОМК. СИРЕНЫ</b>	Здесь вы определяете громкость звучания сирены. Значения: <b>БОЛЬШ. ГРОМКСТЬ</b> (Заводская Установка), <b>МАЛАЯ ГРОМКСТЬ</b> и <b>СРЕДН. ГРОМКСТЬ</b> .
<b>ВКЛ. СВЕТОДИОДА</b>	Здесь вы определяете, будет ли включаться светодиод, показывающий, что оповещатель находится в рабочем режиме. Значения: <b>ВЫКЛЮЧЕНО</b> (Заводская Установка) и <b>ВКЛЮЧЕНО</b> .
<b>АВТОТАМПЕР. ТРЕВ</b>	При нарушении тампера оповещатель посылает сообщение на контрольную панель. Здесь вы определяете, будет ли оповещатель включать сигнал тамперной тревоги самостоятельно, в случае если ответная команда от контрольной панели относительно нарушения тампера не была получена. Значения: <b>ВЫКЛЮЧЕНО</b> (Заводская Установка) и <b>ВКЛЮЧЕНО</b> .

## 5. Диагностика

До проведения диагностики, снимите фронтальную крышку оповещателя и откройте крышку отсека с батарейками (см. Рис. 2).

**A.** Нажмите и отпустите кнопку ТЕСТ; по очереди должны произойти следующие события:

Включится и выключится красный светодиод, затем включится и выключится зеленый светодиод, далее включится и выключится строб-вспышка. После этого прозвучит звуковой сигнал сирены, который означает что оповещатель полностью в рабочем состоянии.

**B.** Через 2 секунды светодиод мигнет 3 раза (см. поясняющую таблицу ниже).

Таблица зависимости цвета индикации светодиода от уровня радиосигнала.

Светодиодная индикация	Уровень сигнала
Зеленый цвет вспышек	Сильный
Оранжевый цвет вспышек	Хороший
Красный цвет вспышек	Слабый
Нет вспышек	Нет связи

**ВАЖНО!** В месте установки оповещателя должен быть обеспечен надежный уровень радиосигнала (сильный или хороший). Если радиосигнал слабый, необходимо поменять место расположения оповещателя.

**Примечание:** также обращайтесь к Руководству по Установке на панель PowerMaster за описанием процедуры Диагностики.

## 6. Технические параметры

Частотный диапазон (МГц)	868-869
Радио протокол	PowerG
Тип сирены	Один пьезоизлучатель: 85 дБ/3м, 1.4-3.2 кГц, частота качания 7 Гц. Дополнительный пьезоизлучатель устанавливается в отдельную модификацию сирены (опционально).
Источник питания	4 литиевых батарейки 3,6 В, 3.5А/Ч (ER18505М), собранные в 2 кассеты с кабелем и разъемом (см. рис.2), номер по каталогу Visonic № 103-304742. <b>Примечание:</b> используйте только тип батареек указанный выше.
Ожидаемый срок службы батареек	8 лет (при стандартной установке)
Порог/Разряд батареек.	2В (+300 мВ спадающий фронт) или 1.2 В
Строб-вспышка	Частота вспышек: 1 раз в секунду
Рабочая температура	-33°C... 70°C; относительная влажность 75%.
Габариты	295x186x63 мм
Вес (с батареекой)	970 гр.
Цвет линзы	Красный, синий, оранжевый и прозрачный.
Соответствие стандартам	Европа: EN50131-1 Grade 2 Class 4, EN 50131-4, EN 50131-6, EN 301489, EN 50130-4, EN 50130-5, EN 300 220, EN 60950-1, EN 60950-22 Environmental IP55. SR-740 PG2 совместима с требованиями RTTE - директива 1999/5/ЕС Европейского парламент от 9 марта 1999 и EN50131-1 Grade 2 Class 4.
EN 50131-1 Security Grade	Согласно EN 50131-1:2006 и А1:2009 данное оборудование может быть использовано в инсталляциях Security Grade 2 и ниже.
EN 50131-1 Environmental Class	Класс 4

### ГАРАНТИИ ПРОИЗВОДИТЕЛЯ

Компания "Visonic Limited" (Изготовитель) дает гарантию сроком на 12 (двенадцать) месяцев, считая с даты отгрузки Изготовителем, месяце, в том что только данный продукт ("Продукт") и только для основного покупателя ("Покупатель") не имеет дефектов в качестве изготовления и материалов в условиях нормальной эксплуатации Продукта.

Настоящая гарантия полностью зависит от того, был ли Продукт установлен правильно, было ли организовано техническое обслуживание, и работал ли он в условиях нормальной эксплуатации в соответствии с рекомендованными Изготовителем инструкциями по установке и эксплуатации. Действие настоящей Гарантии не распространяется на Продукты, которые, по мнению Изготовителя, стали неисправными по той или иной причине, например, из-за ненадлежащей установки, невыполнения рекомендованных инструкций по установке и эксплуатации, небрежного отношения, умышленной порчи, эксплуатации с нарушением установленных режимов или хулиганского поступка, случайного повреждения, изменения или взлома, или ремонта, выполненного кем-либо кроме Изготовителя.

Изготовитель не утверждает, что настоящий Продукт нельзя вскрыть и/или подделать, или что Продукт предотвратит смерть и/или нанесение вреда человеку и/или ущерба собственности в результате кражи с взломом, грабежа, пожара или других обстоятельствах, или то, что Продукт обеспечит достаточно заблаговременное предупреждение или защиту на все случаи жизни. Продукт при условии правильной установки и технического обслуживания, только снижает риск такого рода случаев при отсутствии предупреждения, и не является гарантией или страхованием от такого рода событий.

**ДАННАЯ ГАРАНТИЯ ЯВЛЯЕТСЯ ЭКСКЛЮЗИВНОЙ И БЕЗОГОВОРЧНОЙ И ЗАМЕНЯЕТ ВСЕ ДРУГИЕ ГАРАНТИИ И ОБЯЗАТЕЛЬСТВА, КАК ПИСЬМЕННЫЕ, ТАК И УСТНЫЕ, ЯВНО ВЫРАЖЕННЫЕ ИЛИ ПОДРАЗУМЕВАЕМЫЕ, В ТОМ ЧИСЛЕ ЛЮБУЮ ГАРАНТИЮ ГОДНОСТИ ДЛЯ ПРОДАЖИ ИЛИ ПРИГОДНОСТИ ДЛЯ КАКОЙ-ЛИБО ОСОБОЙ ЦЕЛИ, ИЛИ НА ИНЫХ ОСНОВАНИЯХ. НИ ПРИ КАКИХ УСЛОВИЯХ ИЗГОТОВИТЕЛЬ НЕ НЕСЕТ ОТВЕТСТВЕННОСТИ ПЕРЕД КЕМ-ЛИБО ЗА ЛЮБЫЕ КОСВЕННЫЕ ИЛИ СЛУЧАЙНЫЕ УБЫТКИ ЗА НАРУШЕНИЕ ДАННОЙ ГАРАНТИИ ИЛИ ЛЮБЫХ ДРУГИХ ГАРАНТИЙ, КАК БЫЛО СКАЗАНО ВЫШЕ.**

**ИЗГОТОВИТЕЛЬ НИ ПРИ КАКИХ УСЛОВИЯХ НЕ НЕСЕТ ОТВЕТСТВЕННОСТИ ЗА КАКИЕ-ЛИБО ОСОБЫЕ, СЛУЧАЙНЫЕ, КОСВЕННЫЕ ИЛИ ШТРАФНЫЕ УБЫТКИ ИЛИ ЗА ПОТЕРЮ, УБЫТКИ ИЛИ ЗАТРАТЫ, ВКЛЮЧАЯ ПОТЕРЮ ВОЗМОЖНОСТИ ИСПОЛЬЗОВАНИЯ, ДОХОДА, ПРИБЫЛИ ИЛИ СТОИМОСТИ ДЕЛОВЫХ СВЯЗЕЙ ИЛИ РЕПУТАЦИИ, ВЫТЕКАЮЩИЕ ПРЯМО ИЛИ КОСВЕННО ИЗ ЭКСПЛУАТАЦИИ ПОКУПАТЕЛЕМ ИЛИ НЕСПОСОБНОСТИ ПОЛЬЗОВАТЬСЯ ПРОДУКТОМ, ИЛИ ЗА УТРАТУ ИЛИ РАЗРУШЕНИЕ ДРУГОГО ИМУЩЕСТВА ИЛИ ПО КАКОЙ-ЛИБО ДРУГОЙ ПРИЧИНЕ, ДАЖЕ В СЛУЧАЕ ЕСЛИ ИЗГОТОВИТЕЛЬ БЫЛ ПРЕДУПРЕЖДЕН О ВОЗМОЖНОСТИ ТАКОГО УЩЕРБА.**

**ИЗГОТОВИТЕЛЬ НЕ НЕСЕТ ОТВЕТСТВЕННОСТИ ЗА ЛЮБУЮ СМЕРТЬ, ЗА ЛИЧНЫЙ ВРЕД ИЛИ ТЕЛЕСНЫЕ ПОВРЕЖДЕНИЯ ИЛИ ПРИЧИНЕНИЕ УЩЕРБА СОБСТВЕННОСТИ ИЛИ ДРУГИЕ УБЫТКИ, КАК ПРЯМЫЕ, КОСВЕННЫЕ, СЛУЧАЙНЫЕ, ТАК И ИНЫЕ ДРУГИЕ, В ОСНОВАНИИ КОТОРЫХ ЛЕЖИТ УТВЕРЖДЕНИЕ, ЧТО ПРОДУКТ НЕ СРАБОТАЛ.**

Вместе с тем, Изготовитель несет ответственность, прямую или косвенную, за любые потери или убытки, вытекающие из условий, предусмотренных настоящей ограниченной гарантией, причем **МАКСИМАЛЬНАЯ ОТВЕТСТВЕННОСТЬ (ПРИ НАЛИЧИИ ТАКОЙОЙ) ИЗГОТОВИТЕЛЯ НЕ ПРЕВЫШАЕТ НИ ПРИ КАКИХ ОБСТОЯТЕЛЬСТВАХ ПРОДАЖНОЙ СТОИМОСТИ ПРОДУКТА, которая будет установлена в качестве ликвидных убытков, а не в качестве имущественного наказания, и является полным и единственным средством защиты от нарушения гарантии в отношении Изготовителя.** Давая свое согласие на поставку Продукта, Покупатель соглашается со всеми вышеуказанными условиями и гарантией, и признает, что он был поставлен в известность о них.

Некоторые государства не разрешают исключать или ограничивать случайные или косвенные убытки, поэтому в таких случаях вышеуказанные ограничения могут не относиться к Покупателю. Изготовитель не несет никакой ответственности, вытекающей в результате порчи и/или неисправности какого-либо оборудования связи или электронного оборудования или каких-либо программ.

Обязательства Изготовителя по данной Гарантии ограничиваются исключительно ремонтом и/или заменой по выбору Изготовителя любого Продукта или его части, которые могут оказаться дефектными. Любой ремонт и/или замена не продлевают первоначальный период Гарантии. Изготовитель не несет ответственности за стоимость разборки и/или повторной установки. Для выполнения настоящей Гарантии Продукт должен быть возвращен Изготовителю застрахованным и с предварительной оплаченной стоимостью перевозки. Покупатель несет ответственность за все расходы по транспортировке и страхованию, которые не включены в настоящую Гарантию.

Настоящая гарантия не может быть изменена или продлена, и Изготовитель никому не дает права вносить изменения или продлевать настоящую Гарантию от его имени. Настоящая гарантия распространяется только на Продукт. На все продукты, приспособления или принадлежности других, использованные в сочетании с Продуктом, включая батареи, распространяются их собственные гарантии при наличии таковых. Изготовитель не несет ответственности за любые убытки или какие-либо потери, как прямые, косвенные, случайные так и иного рода, вызванные неисправностью Продукта из-за продуктов, принадлежностей или приспособлений других изготовителей, включая батареи, использованные в сочетании с Продуктами. Настоящая Гарантия предоставляется исключительно Покупателю и не может быть передана.

Настоящая Гарантия является дополнением и не сказывается на ваших законных правах. Любое положение данной гарантии, противоречащее Закону государства или страны, куда поставляется Продукт, не применяется.

**Внимание:** Пользователь обязан соблюдать инструкции Изготовителя по установке и эксплуатации, включая необходимые тестирования Продукта и всей его системы не менее одного раза в неделю, и предпринимать все необходимые меры предосторожности для своей безопасности и защиты своей собственности.

1/08



EMAIL: info@visonic.com  
INTERNET: www.visonic.com

©VISONIC LTD. 2014 SR-740 PG2 D-304925 (REV. 0, 4/14) Translated from D-304921 Rev. 0



D-304925

