



Серия XS1930

10/12-портовые мультигигабитные смарт-коммутаторы

У современных компаний постоянно растут потребности в полосе пропускания локальной сети из-за подключения к ней все большего числа мультигигабитных устройств (например, серверов и точек доступа), для которых не хватает пропускной способности стандартного 1-гигабитного Ethernet, а также увеличения объемов трафика беспроводной сети и трафика «Интернета вещей».

Новое семейство мультигигабитных смарт-коммутаторов Zyxel разработано в расчете не только на текущие требования к локальным сетям, но и на поддержку перспективных технологий, которые обеспечат гибкое расширение сети в будущем. Серия мультигигабитных смарт-коммутаторов XS1930 состоит из трёх моделей: XS1930-10 с 8 мультигигабитными портами, XS1930-12HP с 10 мультигигабитными портами (8 из них с поддержкой PoE, обеспечивающего питание до 60 Вт на каждый порт) – обе с двумя дополнительными SFP+ портами, а также оптическая модель XS1930-12F, у которой 10 портов SFP+ и 2 мультигигабитных порта для высокоскоростной агрегации в сети. Все мультигигабитные порты поддерживают скорости передачи данных 100 Мбит/сек и 1/2.5/5/10 Гбит/сек, поэтому к ним можно подключать любое сетевое устройство, независимо от того, какой стандарт Ethernet оно использует.



Поддержка соединений 100 Мбит/сек и 1/2.5/5/10 Гбит/сек с уникальными удобными 5-цветными индикаторами скорости порта



Модель с PoE поддерживает 802.3bt PoE++ с максимальной мощностью порта 60 Ватт и максимальным бюджетом питания 375 Ватт



Интеллектуальный вентилятор – практически бесшумная работа при мультигигабитной скорости



NebulaFlex – гибкое переключение между автономным режимом и бесплатным централизованным управлением Nebula



Мощный функционал L2 со статической маршрутизацией L3 – доступное по цене решение

Преимущества

5-цветные светодиоды для портов упрощают модернизацию сети

Для перехода на технологию 10 Gigabit Ethernet часто требуются большие затраты на обновление кабельной инфраструктуры, но благодаря поддержке новейшего стандарта IEEE 802.3bz с помощью XS1930 можно внедрить технологию Multi-Gigabit без замены существующей кабельной инфраструктуры, рассчитанной на использование 1-гигабитного Ethernet. Таким образом, установив этот коммутатор, заказчик до 10 раз увеличивает пропускную способность своей локальной сети без сложного и дорогостоящего обновления ее кабельной инфраструктуры.

Каждый медный порт нового мультигигабитного коммутатора автоматически определяет скорость передачи данных подключенного к нему устройства. Иногда передачу данных нельзя вести на максимальной скорости, поддерживаемой портом, из-за качества или длины подсоединенного к нему кабеля, поэтому порты могут работать на разных скоростях. Коммутаторы серии XS1930 оборудованы уникальными 5-цветными светодиодами, по которым можно легко определить, на какой скорости работает каждый порт коммутатора.

Например, если к порту коммутатора XS1930-12HP подключена точка доступа Wi-Fi 6 (11ax), то цвет светодиода этого порта будет соответствовать той максимальной мультигигабитной скорости, на которой сейчас может работать этот порт.

Великолепный функционал PoE обеспечит оптимальную работу точек доступа Wi-Fi 6

По мере появления новых смартфонов, планшетов и устройств IoT постоянно возрастают требования к пропускной способности беспроводной сети. После перехода на стандарт 802.11ac скорость беспроводной сети превысила 1 Гбит/сек и она еще больше увеличится после внедрения новейшего стандарта WiFi 6 (11ax).

Коммутатор XS1930-12HP поддерживает новейшую технологию IEEE 802.3bt (PoE++), обеспечивающую подачу питания до 60 Ватт на один порт. PoE++ обратно совместим с ранее выпущенными устройствами, поэтому он может подавать питание на точки доступа и периферийные устройства предыдущих поколений PoE и в то же время обеспечить питание точек доступа 11AX, которым не хватает 30 Ватт на порт. 375-ваттного бюджета питания XS1930-12HP достаточно для обеспечения работы 8 точек доступа WiFi 6 (11ax). Использование бюджета PoE удобно контролировать по светодиодному индикатору на передней панели коммутатора, а также с помощью локального веб-интерфейса или на платформе централизованного управления Nebula.

Надежный коммутатор агрегации для гибкого расширения сети

Коммутаторы доступа серии XGS1930 (гигабитные коммутаторы с 10G аплинком) поддерживают до четырех SFP+ портов. Их можно использовать во время расширения сети при подключении к 10-гигабитному коммутатору агрегации. Благодаря своим расширенным функциям коммутатор XS1930-12F с десятью портами SFP+ обеспечивает высокоскоростное магистральное соединение для коммутаторов доступа, что позволяет гибко удовлетворять требования универсальной сетевой инфраструктуры.

Практически бесшумная работа даже при мультигигабитных скоростях

В коммутаторах серии XS1930 используется разработанный Zyxel интеллектуальный вентилятор, который регулирует скорость вращения в соответствии с температурой устройства, поэтому практически не создает шума. Вы можете установить этот коммутатор у себя дома или в офисе – шум от него будет минимальный, но зато вы переведете свою локальную сеть на 10-гигабитную скорость.

NebulaFlex — максимально удобное управление!

Коммутаторы серии XS1930 поддерживают технологию NebulaFlex, обеспечивающую гибкие опции управления, что особенно важно, если вы не еще не готовы сразу перевести свою сеть на централизованное управление. Вы можете легко переключать режимы работы между автономным и бесплатным централизованным управлением Nebula*.

*Для подписки на профессиональную версию Nebula необходимо приобрести соответствующую лицензию Nebula Pro Pack.



Смарт-управление и продуманный дизайн

В стильном корпусе с карбоновым напылением размещено мощное оборудование, которое вместе с новым программным обеспечением улучшают удобство работы пользователя и расширяют возможности управления, например, на передней панели размещена кнопка восстановления настроек. Все востребованные заказчиками из сектора SMB функции, включая VLAN, улучшенный QoS, Link Aggregation, поддержка IPv6, защита от атак DoS и статическая маршрутизация IPv4/ IPv6, можно настроить с помощью удобного web-интерфейса без применения сложных команд CLI.



Модели

XS1930-10

8-портовый мультигигабитный смарт-коммутатор с 2 аплинками SFP+



- 8 мультигигабитных портов (100M/1G/2.5G/5G/10G) RJ-45
- 2 слота 10G SFP+

XS1930-12HP

8-портовый мультигигабитный смарт-коммутатор PoE с 2 портами 10GbE и 2 аплинками SFP+



- 8 мультигигабитных портов (100M/1G/2.5G/5G/10G) RJ-45 с PoE++
- 2 мультигигабитных порта (100M/1G/2.5G/5G/10G) RJ-45
- 2 слота 10G SFP+
- Бюджет питания PoE: 375 Вт

XS1930-12F

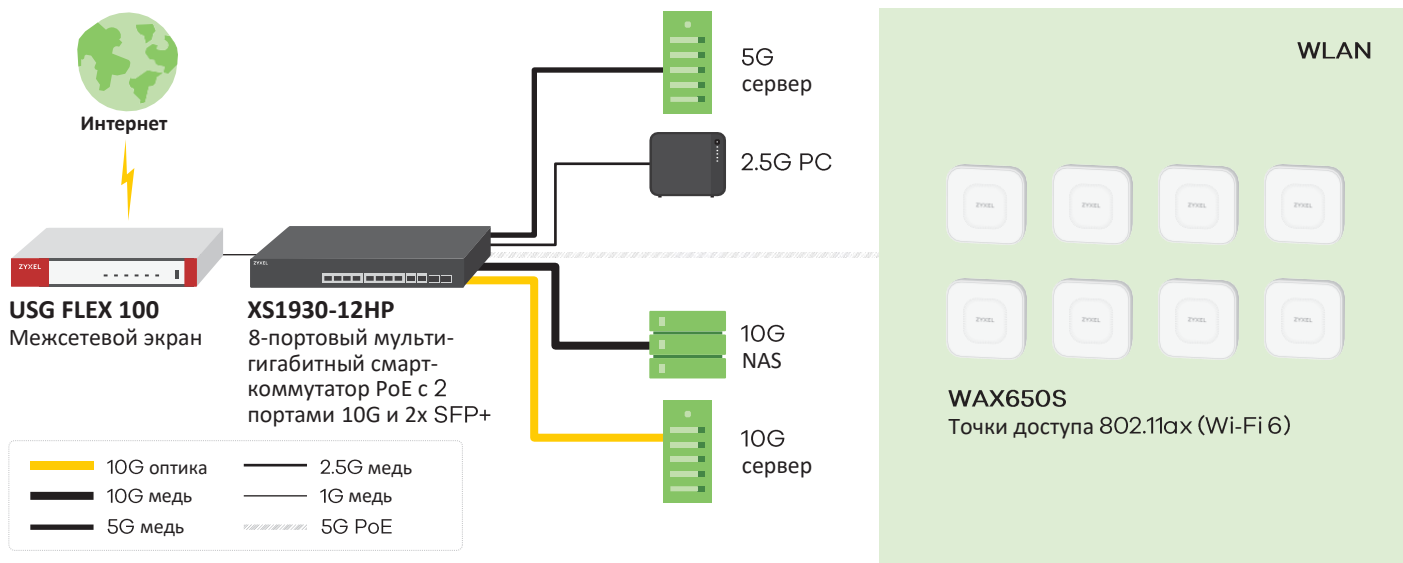
10-портовый оптический смарт-коммутатор 10G с 2 мультигигабитными портами



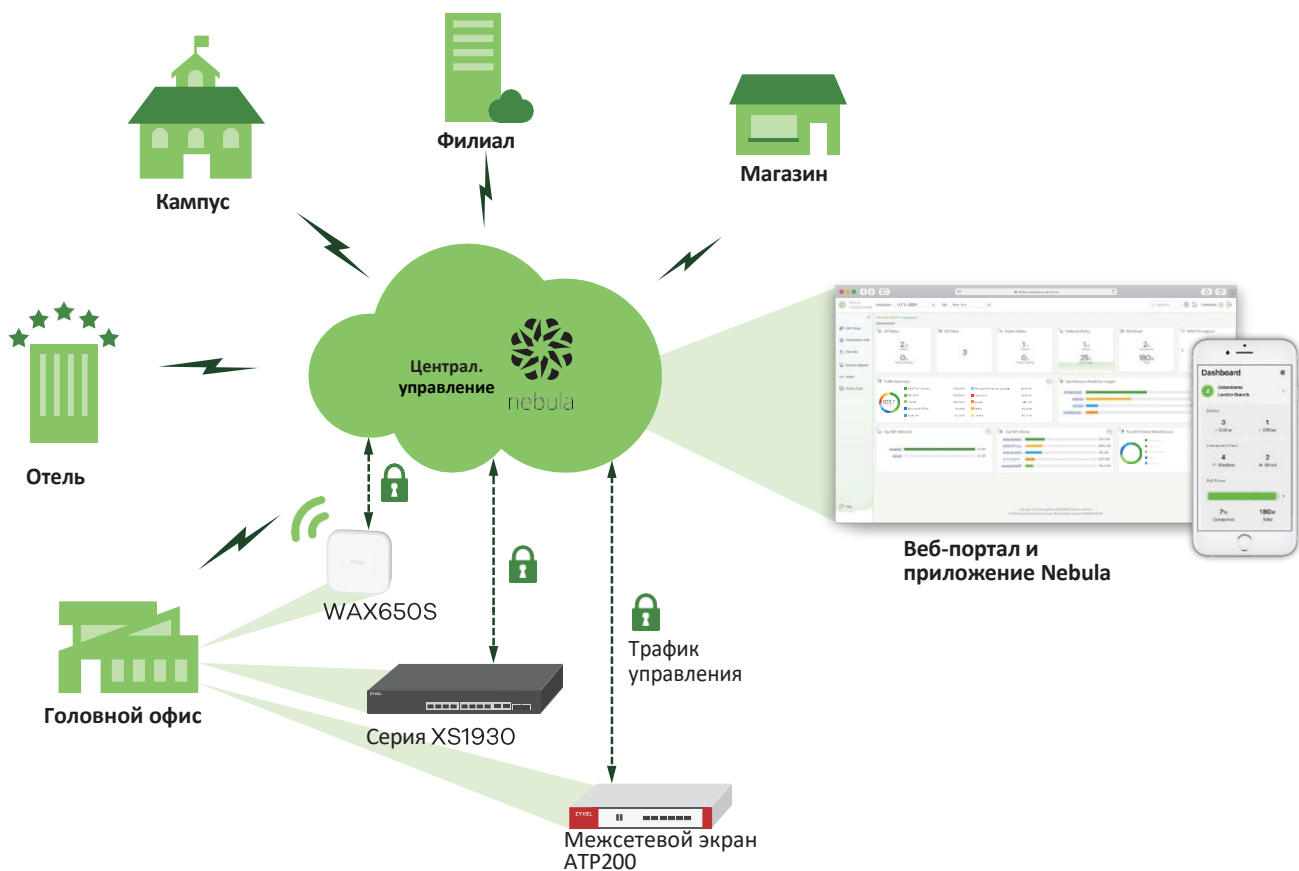
- 10 слотов 10G SFP+
- 2 мультигигабитных порта (100M/1G/2.5G/5G/10G) RJ-45

Схема применения

Автономный режим



Централизованное управление Nebula



Спецификации

Модель	XS1930-10	XS1930-12HP	XS1930-12F
Название продукта	8-портовый мультигигабитный смарт-коммутатор с 2x SFP+	8-портовый мультигигабитный смарт-коммутатор PoE с 2 портами 10GbE и 2x SFP+	10-портовый оптический смарт-коммутатор 10G с двумя мультигигабитными портами
Класс коммутатора	Смарт-управляемый	Смарт-управляемый	Смарт-управляемый
Плотность портов			
Общее число портов	10	12	12
Порты Ethernet 100M/1G/2.5G/5G/10G (RJ-45)	8	10	2
Порты SFP+ (1G/10G)	2	2	10
PoE			
Порты PoE	-	8	-
Бюджет PoE (Ватт)	-	375	-
IEEE 802.3bt (PoE++)	-	Да	-
Производительность			
Производительность коммутации (Гбит/сек)	200	240	240
Скорость пересылки пакетов (миллионов пакетов/сек)	148.8	178.5	178.5
Буфер пакетов	2 МБ	2 МБ	2 МБ
Таблица MAC-адресов	16 К	16 К	16 К
Jumbo frame	12 КБ	12 КБ	12 КБ
Таблица L3	Макс. 512 IPv4-адресов; Макс. 512 IPv6-адресов	Макс. 512 IPv4-адресов; Макс. 512 IPv6-адресов	Макс. 512 IPv4-адресов; Макс. 512 IPv6-адресов
Число маршрутов	32	32	32
IP-интерфейсы	32/32	32/32	32/32
Flash/RAM	32 МБ/256 МБ	32 МБ/256 МБ	32 МБ/256 МБ
Питание			
Вход	100 - 240 V AC, 50/60 Гц	100 - 240 V AC, 50/60 Гц	100 - 240 V AC, 50/60 Гц
Максимальное энергопотребление (Ватт)	44.3	493	24.9
Физические характеристики			
Без упаковки	Размеры (ШxГxВ) (мм)	330 x 230 x 44/ 12.99 x 9.06 x 1.73	330 x 230 x 44/ 12.99 x 9.06 x 1.73
	Вес (кг)	2.4	2.8
	Размеры (ШxГxВ) (мм)	484 x 337 x 79	484 x 337 x 79
В упаковке	Размеры (ШxГxВ) (мм)	484 x 337 x 79	484 x 337 x 79
	Вес (кг)	3.5	4.0
Аксессуары в комплекте		• Силовой кабель • Набор для монтажа в стойку	• Силовой кабель • Набор для монтажа в стойку
			• Силовой кабель • Набор для монтажа в стойку
			• Силовой кабель • Набор для монтажа в стойку
Требования к окружающей среде			
Работа	Температура	-20°C ~ +50°C	-20°C ~ +50°C
	Влажность	5% ~ 95% (без конденсата)	5% ~ 95% (без конденсата)
Хранение	Температура	-40°C ~ 70°C	-40°C ~ 70°C
	Влажность	5% ~ 95% (без конденсата)	5% ~ 95% (без конденсата)
MTBF (часы)		778,690	582,873
Тепловыделение (BTU/час)		151.06	1,681.13
Акустич. шум (мин/макс, дБА)		28/50	28/51
			26/44

Функции

Соответствие стандартам

- IEEE 802.3z 1000BASE-X*
- IEEE 802.3ab 1000BASE-T Ethernet*
- IEEE 802.3an 10G BASE-T Ethernet*
- IEEE 802.3ae 10 Gbit/s Ethernet over fiber*
- IEEE 802.3af PoE*
- IEEE 802.3at PoE plus*
- IEEE 802.3bt (60 W) PoE over 4 pair*
- IEEE 802.3x flow control
- IEEE 802.3ad LACP aggregation*
- IEEE 802.1D Spanning Tree Protocol (STP)*
- IEEE 802.1w Rapid Spanning Tree Protocol (RSTP)*
- IEEE 802.1s Multiple Spanning Tree Protocol (MSTP)
- IEEE 802.1p Class of Service (CoS) prioritization*
- IEEE 802.1X port authentication*

Отказоустойчивость

- IEEE 802.1D Spanning Tree Protocol (STP)*
- IEEE 802.1w Rapid Spanning Tree Protocol (RSTP)*
- IEEE 802.1s Multiple Spanning Tree Protocol (MSTP)
- IEEE 802.3ad LACP* (макс. кол-во групп/максимум портов в группе):
 - XS1930-10: 5/8
 - XS1930-12HP: 6/8
 - XS1930-12F: 6/8
- Обнаружение петель*
- Два конфигурационных файла
- Два образа микропрограммы*

Управление трафиком

- 802.1Q статические VLAN*/динамические VLAN: 1K/4K
- Поддержка до 4 тысяч VLAN ID*
- Независимое изучение VLAN (IVL)*
- L2PT
- Port-based VLAN*
- Voice VLAN*
- VLAN trunking
- GVRP

Безопасность

- 802.1X*
- Port security*
- MAC-аутентификация*
- Static MAC forwarding
- SSL
- Static ARP

- Фильтрация трафика по политикам
- Изоляция портов*
- Поиск MAC-адресов
- Гостевой VLAN*
- PPPoE relay agent
- PPPoE option 82
- PPPoE IA
- Включение/отключение «trap» на уровне порта для определенного интерфейса
- Защита CPU
- Сертификаты SHA2 HTTPS*
- Аутентификация RADIUS*
- RADIUS аккаунтинг
- Авторизация RADIUS*
- Несколько серверов RADIUS*
- Аутентификация клиентов по 802.1x и назначение VLAN с полосой пропускания при помощи RADIUS*
- ACL фильтрация* (IPv4)

Качество сервиса (QoS)

- Количество аппаратных очередей: 8*
- Алгоритмы обслуживания в очереди 802.1p: SPQ, WRR, WFQ*
- Контроль штормов: broadcast, неизвестный L2MC и unicast (DLF)*
- Ограничение скорости для портов
- Ограничение скорости на основе политик
- Приоритеты на основе политик

Layer 2 Multicast

- Кол-во мультикаст групп: 1 тысяча
- IGMP snooping (v1, v2, v3)*
- Конфигурируемые таймеры и приоритеты для IGMP
- Статистика IGMP snooping
- IGMP throttling
- Фильтрация IGMP
- Статический мультикаст

Маршрутизация

- Статические маршруты*
- Назначение ретранслятора DHCP с определенным интерфейсом IP отправителя

Управляемость

- SNMP* v1, v2c, v3
- SNMP trap group
- RMON (1, 2, 3, 9)
- Syslog (IPv4/v6)*
- IEEE 802.1AB LLDP*
- IEEE 802.1AB LLDP-MED*
- Дефолтные пользовательские настройки
- Отображение утилизации портов*
- Поддержка NebulaFlex™

IPv6 управление

- IPv6 over Ethernet (RFC 2464)
- IPv6 addressing architecture (RFC4291)
- Dual stack (RFC 4213)
- ICMPv6 (RFC 4884)
- Path MTU (RFC 1981)
- Minimum path MTU size of 1280 (RFC5095)
- Encapsulation for maximum MTU of 1500
- Neighbor discovery (RFC 4861)
- DHCPv6 relay
- Default DHCP client mode*
- Duplicated Address Detection (DAD)

Управление устройством

- Автономное управление через веб-интерфейс
- Централизованное управление в Nebula*
- Управление через Telnet
- Управление через SNMP
- Обновление прошивки через веб или FTP
- Сохранение и извлечение конфигурации
- Поддержка одновременного входа в систему нескольких пользователей
- Клонирование конфигурации
- DHCP relay по VLAN
- DHCP клиент IPv4*
- DHCP клиент IPv6
- DHCP option 82
- Переход на летнее/зимнее время*
- Поддержка NTP (IPv4/IPv6) в формате DNS
- Зеркалирование портов*
- Расписание для работы PoE*
- Режим PoE по потреблению*
- Расширенная конфигурация управления питанием PoE*
- Предупреждение при входе через веб
- Восстановление дефолтных пользовательских настроек

MIB

- Zyxel private common MIB
- RFC 1066 TCP/IP-based MIB
- RFC 1213, 1157 SNMPv2c/v3 MIB
- RFC 1493 bridge MIB
- RFC 1643 Ethernet MIB
- RFC 1757 RMON Group 1, 2, 3, 9
- RFC 2011, 2012, 2013 SNMPv2 MIB
- RFC 2233 SMIv2 MIB
- RFC 2358 Ethernet-like MIB
- RFC 2674 bridge MIB extension
- RFC 2819, 2925 remote management MIB

- RFC 3621 power Ethernet MIB
- RFC 4022 management informationbase for transmission control protocol
- RFC 4113 management informationbase for user datagram protocol
- RFC 4292 IP forwarding table MIB
- RFC 4293 Management Information Base (MIB) for IP

Сертификаты

- Безопасность
 - LVD
 - BSMI Safety
- ЭМС
 - FCC Part 15 (Class A)
 - CE (Class A)
 - BSMI ENC
- RoHS

Zyxel One Network

Утилита ZON*

- Обнаружение коммутаторов, точек доступа и шлюзов Zyxel
- Централизованная и групповая настройка конфигурации
 - Конфигурирование IP-адреса
 - Обновление IP-адреса
 - Сброс в заводские настройки
 - Перегрузка
 - Локатор устройства
- Доступ к веб-интерфейсу
- Изменение пароля
- Запуск утилиты ZAC
- Автоматическое обнаружение последней версии микропрограммы
- Отображение серийного номера устройства и версии аппаратной части
- Опция включения/отключения централизованного управления для гибридных устройств

Smart Connect

- Обнаружение соседних устройств
- Ссылки для управления соседними устройствами Zyxel
- Удаленный сброс соседних устройств в заводские настройки
 - Включение/отключение питания на портах с PoE

Гарантия

- Ограничено пожизненная гарантия**

* Эта функция также поддерживается в Nebula

** Условия предоставления гарантийного обслуживания, его доступность и время предоставления могут быть разными в зависимости от страны и региона

Аксессуары

Трансиверы (опция)

Модель	Скорость	Разъём	Длина волны	Макс. расстояние	DDMI
SFP10G-SR	10-гигабит SFP+	Duplex LC	850 нм	0.3 км	Да
SFP10G-SR-E	10-гигабит SFP+	Duplex LC	850 нм	0.3 км	Да
SFP10G-LR	10-гигабит SFP+	Duplex LC	1310 нм	10 км	Да
SFP10G-LR-E	10-гигабит SFP+	Duplex LC	1310 нм	10 км	Да
SFP-1000T	Гигабит	RJ-45	-	0.1 км	-
SFP-SX-D	Гигабит	Duplex LC	850 нм	0.55 км	Да
SFP-SX-E	Гигабит	Duplex LC	850 нм	0.55 км	Да
SFP-LX-10-D	Гигабит	Duplex LC	1310 нм	10 км	Да
SFP-LX-10-E	Гигабит	Duplex LC	1310 нм	10 км	Да
SFP-BX1310-E	Гигабит	Single LC/SC	1310 нм (Tx) 1550 нм (Rx)	20 км	Да
SFP-BX1550-E	Гигабит	Single LC/SC	1550 нм (Tx) 1310 нм (Rx)	20 км	Да

DAC-кабели (опция)

Модель	Разъёмы	Длина
DAC10G-1M	SFP+/SFP+	1 метр
DAC10G-3M	SFP+/SFP+	3 метра

Дополнительную информацию можно найти на сайте www.zyxel.com

Copyright © 2021 Zyxel и филиалы. Все права защищены.

Спецификация может быть изменена без предварительного уведомления.



03/11/21