



# OS1116

**16-портовый неуправляемый коммутатор 100 Мбит/с**  
16x100Base-TX, корпус пластик, настольный/крепление на стену



OS1116 – неуправляемый коммутатор с 16 портами 100 Мбит/с в пластиковом корпусе с возможностью монтажа на стену.

Коммутатор ORIGO OS1116 представляет собой простое и доступное решение для подключения конечных пользователей к сети предприятий малого и среднего бизнеса, в офисах, образовательных и медицинских учреждениях.

Коммутатор не требует настройки и готов к работе сразу после подключения питания.

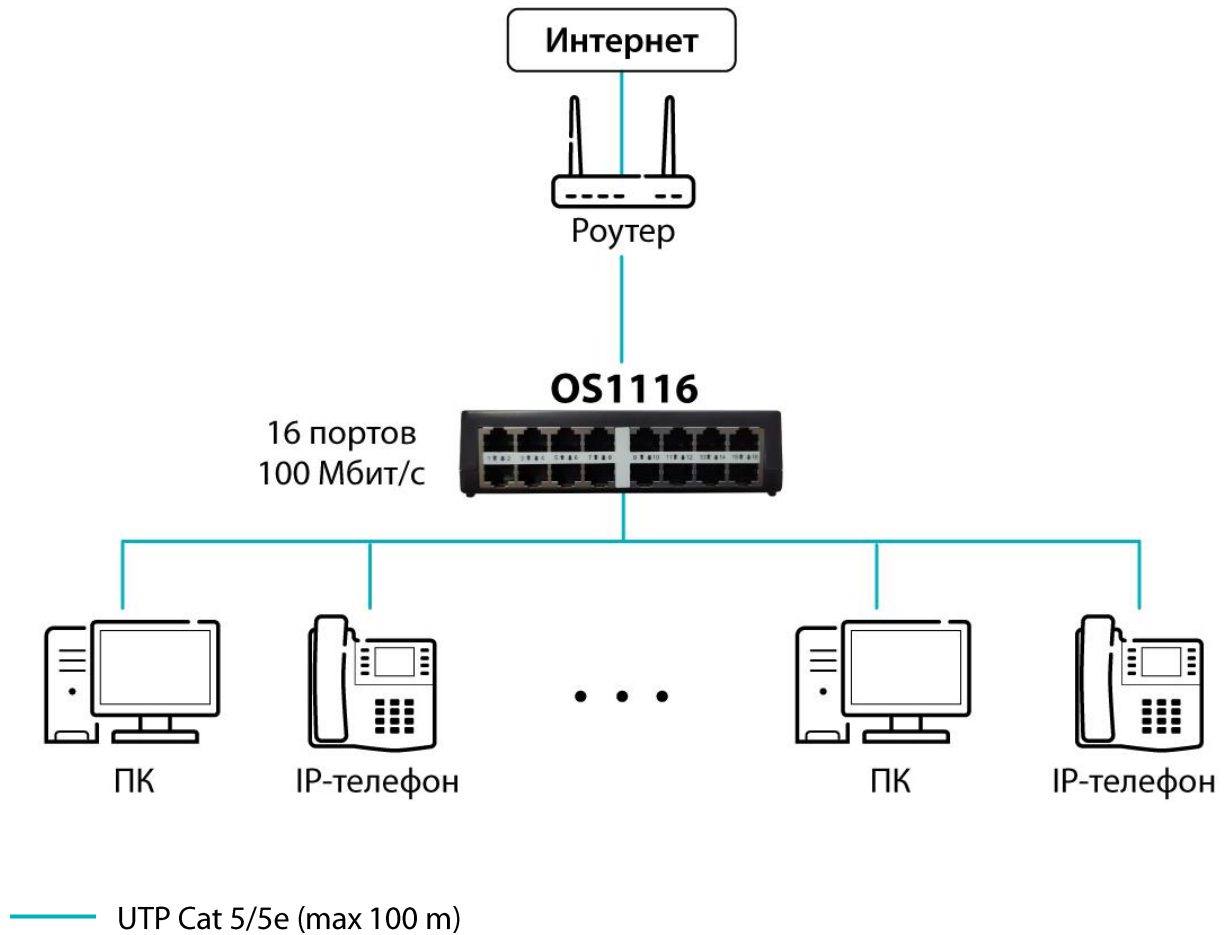
Все порты поддерживают функцию MDI/MDIX и автоматически определяют тип подключенного кабеля. Функция автосогласования позволяет выбрать максимально возможную скорость соединения с подключенным устройством и активировать режим дуплекса.

Пассивная система охлаждения обеспечивает бесшумную работу коммутатора, что позволяет размещать его в непосредственной близости от рабочих мест.

## **Ключевые особенности:**

- Подключение до 16 устройств
- Скорость портов – до 100 Мбит/с
- Автоматическое определение MDI/MDIX
- Возможность крепления на стену
- Индикация на верхней панели для удобства мониторинга работы сети
- Компактный и бесшумный
- Не требует настройки

## Схема применения



## Технические характеристики

<b>Аппаратное обеспечение</b>	
Интерфейсы	• 16 портов 10/100Base-TX
Индикаторы	• Power • Link/Act (на порт)
Разъем питания	• Разъем для подключения адаптера питания (постоянный ток)
Корпус	• Пластик
Установка	• На стол • На стену

## Функционал

Стандарты и функции	<ul style="list-style-type: none"><li>• IEEE 802.3 10Base-T</li><li>• IEEE 802.3u 100Base-TX</li><li>• Поддержка режима полу-/полного дуплекса для скорости 10/100 Мбит/с</li><li>• Автосогласование скорости на каждом порту</li><li>• Автоматическое определение типа кабеля MDI/MDIX</li></ul>
Скорость передачи данных	<ul style="list-style-type: none"><li>• Ethernet: 10 Мбит/с (полудуплекс) / 20 Мбит/с (полный дуплекс)</li><li>• Fast Ethernet: 100 Мбит/с (полудуплекс) / 200 Мбит/с (полный дуплекс)</li></ul>
Размер таблицы MAC-адресов	<ul style="list-style-type: none"><li>• 4К записей</li></ul>

## Физические параметры

Размеры (Д x Ш x В)	<ul style="list-style-type: none"><li>• 138 x 103 x 35 мм</li></ul>
---------------------	---

## Условия эксплуатации

Питание	<ul style="list-style-type: none"><li>• Адаптер питания:<ul style="list-style-type: none"><li>- Вход: 100-240 В переменного тока, 50/60 Гц</li><li>- Выход: 5 В постоянного тока 1 А</li></ul></li></ul>
Потребляемая мощность	<ul style="list-style-type: none"><li>• 1,3 Вт</li></ul>
Температура	<ul style="list-style-type: none"><li>• Рабочая: от 0 до 45 °С</li><li>• Хранения: от -40 до 70 °С</li></ul>
Влажность	<ul style="list-style-type: none"><li>• При эксплуатации: от 10% до 90% без конденсата</li><li>• При хранении: от 5% до 90% без конденсата</li></ul>

## Комплект поставки

Коммутатор OS1116

Адаптер питания

Краткое руководство по установке