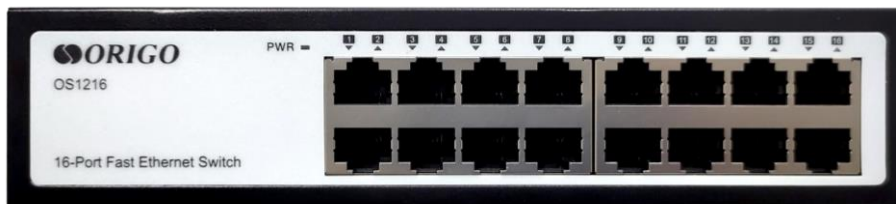




OS1216

16-портовый неуправляемый коммутатор 100 Мбит/с
16x100Base-TX, настольный, металлический корпус



OS1216 – неуправляемый коммутатор с 16 портами 100 Мбит/с в металлическом корпусе для настольной установки.

Коммутатор ORIGO OS1216 представляет собой простое и надежное решение для подключения рабочих групп на предприятиях, в офисах, образовательных и медицинских учреждениях.

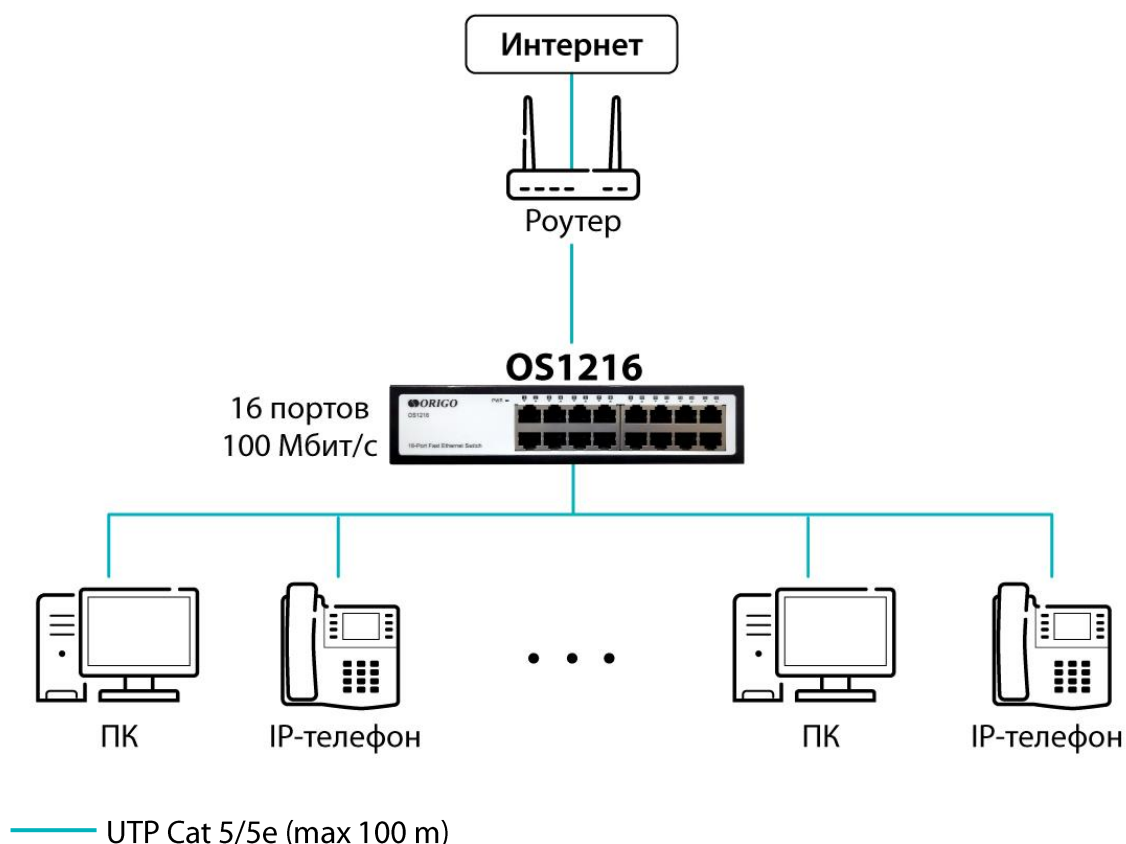
OS1216 не требует настройки и готов к работе сразу после подключения питания. Все порты поддерживают функцию автосогласования скорости.

Функция автоматического определения полярности MDI/MDIX позволяет коммутатору подстроиться под любой тип Ethernet-кабеля – прямой или перекрестный.

Ключевые особенности:

- Подключение до 16 устройств
- Скорость портов – до 100 Мбит/с
- Автоматическое определение MDI/MDIX
- Прочный металлический корпус для настольной установки
- Встроенный блок питания
- Не требует настройки

Схема применения



Технические характеристики

Аппаратное обеспечение

Интерфейсы	<ul style="list-style-type: none">• 16 портов 10/100Base-TX с разъемом RJ-45
Стандарты и функции	<ul style="list-style-type: none">• IEEE 802.3 10Base-T• IEEE 802.3u 100Base-TX• Управление потоком IEEE 802.3x• Автосогласование скорости и режима дуплекса• Автоопределение типа кабеля MDI/MDIX
Скорость передачи данных	<ul style="list-style-type: none">• Fast Ethernet:<ul style="list-style-type: none">100 Мбит/с (полудуплекс)200 Мбит/с (полный дуплекс)• Ethernet:<ul style="list-style-type: none">10 Мбит/с (полудуплекс)20 Мбит/с (полный дуплекс)



Индикаторы	<ul style="list-style-type: none">• Power<ul style="list-style-type: none">- Горит – питание включено- Не горит – питание выключено• Link/Act (для портов 1 – 16)<ul style="list-style-type: none">- Горит постоянно – устройство подключено- Мигает – передача данных- Не горит – соединение не установлено
Разъем питания	<ul style="list-style-type: none">• Разъем для подключения питания (переменный ток)
Система вентиляции	<ul style="list-style-type: none">• Пассивная (без вентиляторов)
Корпус	<ul style="list-style-type: none">• Металл
Установка	<ul style="list-style-type: none">• Настольная

Производительность

Коммутационная матрица	<ul style="list-style-type: none">• 3,2 Гбит/с
Метод коммутации	<ul style="list-style-type: none">• Store-and-forward
Jumbo-фрейм	<ul style="list-style-type: none">• 1596 байт

Физические параметры

Размеры устройства (Д x Ш x В)	<ul style="list-style-type: none">• 200 x 117 x 43 мм
Вес устройства	<ul style="list-style-type: none">• 0,62 кг
Размеры упаковки	<ul style="list-style-type: none">• 27,15 x 24,5 x 6,82 см
Вес упаковки	<ul style="list-style-type: none">• 0,92 кг

Условия эксплуатации

Питание	<ul style="list-style-type: none">• 100-240 В переменного тока, 50/60 Гц
Температура	<ul style="list-style-type: none">• Рабочая: от 0 до 45 °С• Хранения: от -40 до 70 °С
Влажность	<ul style="list-style-type: none">• При эксплуатации: от 10% до 90% без конденсата• При хранении: от 5% до 90% без конденсата

Комплектация

Комплект поставки

- Коммутатор OS1216
 - Кабель питания
 - Краткое руководство по установке
-