



OS1226P/285W

26-портовый неуправляемый коммутатор с 24 портами PoE+
24x100Base-TX PoE+, 2x1000Base-T, бюджет PoE 285 Вт, установка в 19" стойку



OS1226P/285W – неуправляемый коммутатор с 24 портами PoE+ и 2 гигабитными портами 1GbE.

Коммутатор ORIGO OS1226P/285W предназначен для применения на предприятиях малого и среднего бизнеса, розничной торговле, бюджетных организациях и учебных заведениях, которым требуется простое и надежное в эксплуатации решение для организации удаленного питания камер видеонаблюдения, беспроводных точек доступа, IP-телефонов и прочего PoE-оборудования.

Порты 1 – 24 поддерживают стандарты IEEE 802.3af/at PoE с возможностью подачи питания до 15,4 и 30 Вт на порт при общем PoE-бюджете 285 Вт. При переключении в режим Extend PoE коммутатор обеспечивает передачу данных и питания на расстояние до 250 м и позволяет изолировать трафик PoE-портов с помощью функции VLAN Isolation.

Конструктивно OS1226P/285W выполнен в прочном металлическом корпусе с возможностью установки в 19" стойку. Набор для крепления входит в комплект поставки.

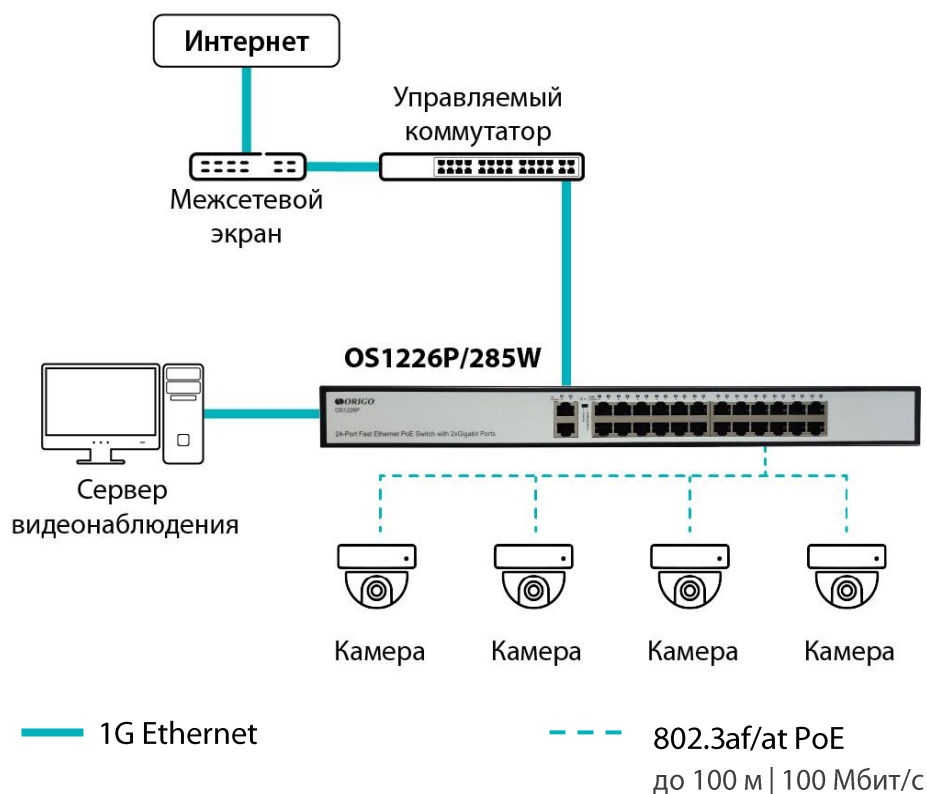
Ключевые особенности:

- 24 порта 100 Мбит/с с поддержкой 802.3af/at PoE
- 2 гигабитных порта RJ-45 для подключения к серверам на скорости до 1000 Мбит/с
- Общий PoE-бюджет – 285 Вт (до 30 Вт на порт)
- Передача данных и питания по PoE на расстояние до 250 м
- Функция VLAN Isolation для изоляции трафика PoE-портов
- Не требует настройки
- Установка в 19" стойку

Схема применения

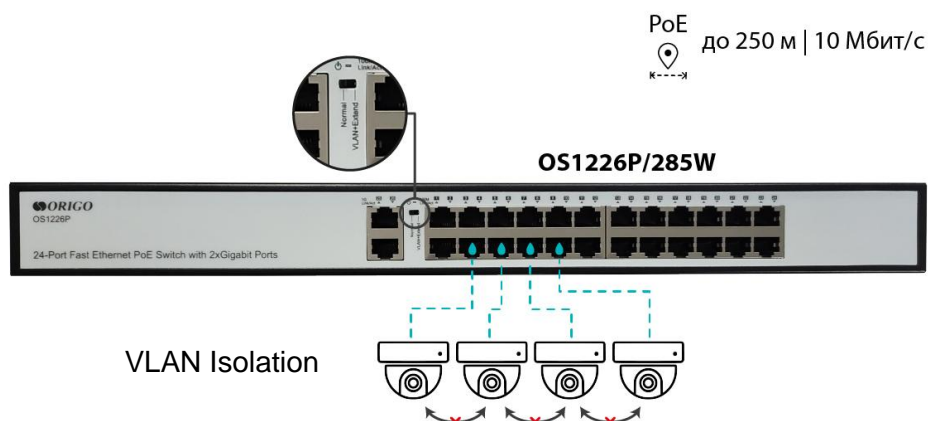
Стандартный режим работы

Порты 1 – 24 обеспечивают передачу данных и питания на расстояние до 100 м со скоростью до 100 Мбит/с.



Режим VLAN + Extend PoE

- Порты 1 – 24 обеспечивают передачу данных и питания на расстояние до 250 м со скоростью до 10 Мбит/с.
- Скорость 10 Мбит/с оптимально подходит для трансляции видео в HD-качестве.
- Трафик между PoE-портами не передается, обмен данными разрешен только с uplink-портами.





Технические характеристики

Аппаратное обеспечение	
Интерфейсы	<ul style="list-style-type: none">• 24 порта 10/100Base-TX с поддержкой PoE• 2 порта 10/100/1000Base-T
Индикаторы	<ul style="list-style-type: none">• Power• Link/Act (на порт)
DIP-переключатель	<ul style="list-style-type: none">• VLAN Isolation; передача на расстояние до 250 м• Скорость передачи данных – до 10 Мбит/с
Разъем питания	<ul style="list-style-type: none">• Разъем для подключения питания (переменный ток)
Корпус	<ul style="list-style-type: none">• Металл
Установка	<ul style="list-style-type: none">• На стол• В стойку
Функционал	
Стандарты и функции	<ul style="list-style-type: none">• IEEE 802.3 10Base-T• IEEE 802.3u 100Base-TX• IEEE 802.3ab 1000Base-T• Автоматическое определение типа кабеля MDI/MDIX на всех портах• Автосогласование скорости на каждом порту
PoE	
Стандарт PoE	<ul style="list-style-type: none">• IEEE 802.3af• IEEE 802.3at
Порты с поддержкой PoE	<ul style="list-style-type: none">• Порты 1-24
Бюджет мощности PoE	<ul style="list-style-type: none">• 285 Вт (макс. 30 Вт на порт PoE)
Физические параметры	
Размеры (Д x Ш x В)	<ul style="list-style-type: none">• 440 x 220 x 45 мм
Условия эксплуатации	
Питание	<ul style="list-style-type: none">• 100-240 В переменного тока, 50/60 Гц



Температура	• Рабочая: от 0 до 45 °C
Влажность	• При эксплуатации: до 95% без конденсата

Комплект поставки

Коммутатор OS1226P/285W

Кабель питания

Комплект для установки в 19-дюймовую стойку

Краткое руководство по установке
