

# SD5A232GB-HNR

PTZ IP-видеокамера



WizSense

- 2 Мп, КМОП-матрица STARVIS 1/2.8"
- Мощное 32-кратное оптическое увеличение
- Технология Starlight
- Максимальный видеопоток 2 Мп @ 25 к/с
- Встроенная ИК-подсветка, максимальная дальность 150 м
- Автоматическое слежение 3.0
- Охрана периметра
- Детектор лиц
- Детектор движения SMD 4.0
- Quick Pick
- Класс защиты IP67, IK10



Линейка WizSense, разработанная Dahua Technology, включает в себя продукты и решения, в которых реализован искусственный интеллект на отдельном процессоре с алгоритмами глубокого обучения. WizSense делает акцент на распознавании таких классов объектов, как люди и транспорт, позволяя быстро реагировать именно на них. Благодаря передовым технологиям Dahua эта линейка предлагает интеллектуальные и вместе с тем простые и универсальные продукты и решения.

## Обзор серии

Уникальный элегантный дизайн с черной полусферой позволяет видеокамере незаметно вести наблюдение на большом расстоянии, не привлекая к ней ненужного внимания. Мощное оптическое увеличение и высокоточный поворотно-наклонный механизм делают эту видеокамеру универсальным решением для наблюдения на большом расстоянии в уличных условиях. В то же время технология Starlight и ИК-подсветка делают ее идеальным решением для наблюдения в темноте и при низких уровнях освещенности. Эта серия сочетает механический ИК-фильтр для реализации функции «день/ночь» и получения наивысшего качества изображения в меняющихся условиях освещенности с функцией широкого динамического диапазона, которая помогает адаптироваться при наличии прямой засветки или бликов.

## Функции

### Технология Starlight

Разработанная компанией Dahua технология Starlight предназначена для получения четкого цветного изображения при недостаточном освещении. Даже при минимальных уровнях освещенности эта технология гарантирует хорошее качество изображения. Она хорошо подходит для применения при низких уровнях освещенности.

### Охрана периметра

Функция автоматически отфильтровывает ложные тревоги, вызванные животными, листвой, бликами и т.п. Для этого используется распознавание типов объектов, которые потенциально представляют интерес для системы видеонаблюдения. Значительно повышается точность тревог.

### Обнаружение лиц

Поддерживается определение 6 атрибутов лиц и 8 выражений лиц (пол, возраст, очки, маска, борода, выражение (гнев, грусть, отвращение, страх, удивление, спокойствие, радость и смущение)). Также поддерживается настройка выделения лиц на изображении: просто лицо или 1" снимок. Предусмотрены следующие режимы отображения снимков лиц: в реальном времени, оптимальный снимок и группа снимков, ранжированные по качеству.

### Автоматическое слежение

Эта функция использует PTZ-управление видеокамеры для автоматического сопровождения движущихся объектов, чтобы удерживать их в поле зрения видеокамеры. Функция может быть активирована вручную или автоматически, по заранее заданным правилам. После того как условия, запрограммированные в правиле, выполнены, видеокамера может увеличить объект и автоматически начать следить за ним.

### Защита (IP67, грозозащита 6 кВ)

Класс защиты IP67, грозозащита 6 кВ, защита от перенапряжения и защита от переходного напряжения.

### SMD 4.0

Технология интеллектуального обнаружения Dahua основана на интеллектуальных алгоритмах, которые классифицируют тип объектов, вызывающих срабатывание детектора движения. Они отфильтровывают объекты, которые не представляют интереса, такие как мелкие и крупные животные, чтобы избежать ложных тревог. При использовании видеокамеры вместе с видеорегистратором с ИИ становится доступна функция Quick Pick, которая облегчает поиск позволяет выбирать среди видеозаписей событий SMD только те, где присутствуют люди или транспорт с сортировкой по совпадению.

Технические характеристики				
<b>Камера</b>				
Матрица	1/2.8" КМОП STARVIS, 2 Мп			
Эффективные пиксели (ГхВ)	1920x1080			
ПЗУ	4 Гбайт			
ОЗУ	1 Гбайт			
Развертка	Прогрессивная			
Электронный затвор	1 с ~ 1/30000 с			
Чувствительность	0.005 лк (цвет, F1.3) 0.0005 лк (ч/б, F1.3) 0 лк (ИК-подсветка)			
Сигнал / шум	≥55 дБ			
Дальность подсветки	≤150 м			
Управление подсветкой	Zoom Prio, авто, вручную, выкл.			
Модуль подсветки	4 ИК-диода			
<b>Объектив</b>				
Тип	Моторизованный вариофокальный			
Тип крепления	Встроенный			
Фокусное расстояние	4.5 мм ~ 144 мм			
Диафрагма	F1.5 ~ F4			
Поле зрения	Горизонталь: 58.4° ~ 3° Вертикаль: 33.4° ~ 1.7° Диагональ: 66.4° ~ 3.4°			
Оптическое увеличение	32x			
Управление фокусировкой	Авто, полуавто, вручную			
Минимальная дистанция фокусировки	0.1 м ~ 1.5 м			
Дистанция О.Н.Р.И. (DORI)	Обнаружение	Наблюдение	Распознавание	Идентификация
	Для фокусного расстояния 144 мм			
	1986 м	785 м	398 м	198 м
<b>PTZ</b>				
Диапазон поворота и наклона	Поворот: 0° ~ 360° (без ограничения) Наклон: -15° ~ 90° (автопереворот)			
Скорость ручного PTZ-управления	Поворот: 0.1°/с ~ 300°/с Наклон: 0.1°/с ~ 200°/с			
Скорость перехода по предустановкам	Поворот: 400°/с Наклон: 300°/с			
Предустановки	300			
Турсы	8 (до 32 предустановок в туре)			
Шаблоны	5			
Сканирования	5			
Возврат в последнее положение	Есть (при перезагрузке)			
Действия при простое	Предустановка, тур, шаблон, сканирование			
Протоколы	DH-S/D, Pelco-P/D (автоматическое определение)			
<b>Видеоаналитика</b>				
Автоматическое слежение	Есть			
<b>Профессиональная видеоаналитика</b>				
Охрана периметра	Детектор пересечения линии, контроль зоны, контроль ограждений, детектор праздношатания, детектор оставленных предметов, детектор унесенных предметов, детектор быстрого движения, детектор парковки, детектор толпы, классификация на людей и транспорт, привязка для слежения			
SMD	Есть			
Обнаружение лиц	Детектор лиц, отбор оптимального снимка, выделение рамкой лиц, получение снимков лиц, отправка снимков лиц, оптимизация лиц, извлечение 6 атрибутов лиц (пол, возраст, очки, медицинская маска, борода, усы, 8 выражений лица (гнев, спокойствие, радость, грусть, отвращение, удивление, замешательство, страх)), выделение лиц (лицо, 1" снимок), режимы отображения снимков (в реальное время, оптимальный кадр, группа снимков на выбор)			
Quick Pick	Есть			
<b>Видео</b>				
Сжатие видео	H.265, H.264 (Base, Main, High), MJPEG (на дополнительном потоке 1)			
Оптимизированные кодеки	H.265+, H.264+			
Частота кадров	Основной поток: 1080p, 960p, 720p @ 1 к/с ~ 25 к/с Дополнительный поток 1: D1, VGA, CIF @ 1 к/с ~ 25 к/с Дополнительный поток 2: 720p @ 1 к/с ~ 25 к/с			
Количество потоков	3			
Форматы кадра	1080p (1920x1080), 960p (1280x960), 720p (1280x720), D1 (704x576), VGA (640x480), CIF (352x288)			
Контроль видеопотока	CBR, VBR			
Размер видеопотока	H.264: 64 Кбит/с ~ 10496 Кбит/с H.265: 25 Кбит/с ~ 6400 Кбит/с			
Режим "день/ночь"	Переключение ИК-фильтра (авто, вручную)			
Компенсация фоновой засветки	BLC, HLC			
Широкий динамический диапазон	WDR (120 дБ)			
Баланс белого	Авто, в помещении, уличный, автоподстройка, вручную, натриевая лампа, естественное освещение, уличное освещение			
Усиление сигнала	Авто, вручную			
Шумоподавление	2D DNR, 3D DNR			
Обнаружение движения	Есть			
Зоны интереса (RoI)	Есть			
Стабилизация изображения	Электронная			
Функция "антитуман"	Электронная			
Цифровое увеличение	16x			
Поворот изображения	180°			
Приватные зоны	Есть (24 зоны, до 8 зон в поле зрения)			
<b>Аудио</b>				
Сжатие аудио	PCM, G.711a, G.711mu, G.726; MPEG2-Layer2, G722.1, G729, G723			
<b>Сигнализация</b>				
Тревожные события	Движение, закрытие объектива, тревога аудиодетектора, сбой сети, конфликт IP-адресов, изменение статуса SD-карты, заполнение SD-карты			
Реакции на события	Снимок, запись, e-mail, предустановка, тур, шаблон, тревожный выход			
<b>Сеть</b>				
Ethernet	RJ-45 (10 Мбит/с, 100 Мбит/с)			
Протоколы	ARP, Bonjour, DDNS, DHCP, DNS, FTP, HTTP, HTTPS, ICMP, IGMP, IPv4, IPv6, NFS, NTP, PPPoE, QoS, RTCP, RTMP, RTP, RTSP, SMTP, SNMP, SSL, TCP/IP, UDP, UPnP, 802.1X			
Совместимость	ONVIF (S, G, T), CGI, SDK, P2P			
Трансляция потока	Одноадресная, многоадресная			
Максимальное число подключений	20 (суммарный поток 64 Мбит/с)			
Периферийное хранение	FTP, MicroSD (≤512 Гбайт), NAS			
Веб-клиенты	Internet Explorer (версия 9 и выше), Google Chrome (версия 41 и выше), FireFox (версия 50 и выше), Safari (версия 10 и выше)			
Клиенты	DSS, DMSS			
Мобильные клиенты	iOS, Android			
<b>Сертификация</b>				
Сертификаты	EN 55032, EN 55024, EN 50130-4 (ЭМС EC) 47 CFR FCC Part 15 Subpart B, ANSI C63.4-2014 (ЭМС FCC) UL60950-1, CAN/CSA C22.2 No.60950-1 (безопасность UL/cUL)			
<b>Интерфейсы</b>				
Аудиовыходы	1			
Аудиовыходы	1			
Тревожные входы	2			
Тревожные выходы	1			

Электропитание

Питание	24 В (DC) ±25%, 2.5 А, PoE+ (802.3at)
Потребляемая мощность	10 Вт (средняя) 22 Вт (ИК-подсветка)

Условия эксплуатации

Рабочая температура	-40°C ~ +70°C
Рабочая влажность	≤95%
Защита	IP67, IK10, грозозащита 6 кВ, защита от перенапряжения, защита от переходного напряжения

Физические параметры

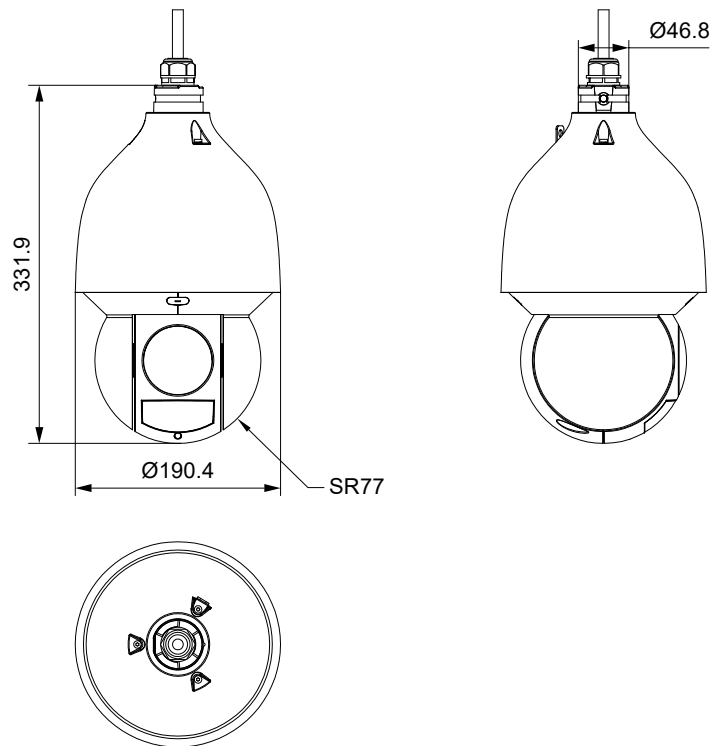
Размеры	∅ 190 мм × 332 мм
Масса	Нetto: 4.7 кг Брутто: 8 кг

Информация для заказа

Тип	Артикул	Описание
PTZ IP-видеокамера	DH-SD5A232GB-HNR	PTZ IP-видеокамера WizSense с разрешением 2 Мп, 32-кратным оптическим увеличением и ИК-подсветкой
	PFB305W	Крепление на стену
Аксессуары	DC24V/2.5A	Блок питания
	PFA111	Адаптер PTZ-видеокамеры под крепление на потолок
	PFA120	Монтажная коробка
	PFB300C	Крепление на потолок
	PFA150	Крепление на столб
	PFA151	Крепление на угол
PFB301C	Крепление на потолок	

Монтаж на стену	Монтаж на потолок	Монтаж на потолок
PFB305W + PFA120	PFA111 + PFB300C	PFA111+PFB301C
Монтаж на столб (вертикальный)	Монтаж на угол	Монтаж на столб (горизонтальный)
PFB305W + PFA150	PFB305W + PFA151	PFA111 + PFB300C + PFA150

Размеры, мм



Аксессуары

В комплекте



PFB305W  
Крепление на стену



AC24V/3A  
Блок питания

Опционально



PFA111  
Адаптер PTZ-видеокамеры под крепление на потолок



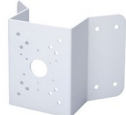
PFA120  
Монтажный короб



PFB300C  
Крепление на потолок



PFA150  
Крепление на столб



PFA151  
Крепление на угол



PFB301C  
Крепление на потолок