

# IPC-HFW3441TP-ZAS-S2

Цилиндрическая IP-видеокамера



**WizSense**

Линейка WizSense, разработанная Dahua Technology, включает в себя продукты и решения, в которых реализован искусственный интеллект на отдельном процессоре с алгоритмами глубокого обучения. WizSense делает акцент на распознавании таких классов объектов, как люди и транспорт, позволяя быстро реагировать именно на них. Благодаря передовым технологиям Dahua эта линейка предлагает интеллектуальные и вместе с тем простые и универсальные продукты и решения.

## Обзор серии

Технология ИИ-кодирования, реализованная в 3 серии WizSense IP-видеокамер Dahua, значительно сокращает размер видеопотока и видеоархива. Благодаря передовым алгоритмам глубокого обучения видеокамеры этой серии поддерживают интеллектуальные функции, такие как охрана периметра, интеллектуальный детектор движения (SMD), Quick Pick и интеллектуальная SSA (автоматическая адаптация к сцене), что упрощает работу с ними и повышает удобство использования. Технология Starlight и объектив с большой диафрагмой обеспечивают четкое и яркое изображение даже в условиях плохого освещения.

## Функции

### SMD 4.0

Технология интеллектуального обнаружения Dahua основана на интеллектуальных алгоритмах, которые классифицируют тип объектов, вызывающих срабатывание детектора движения. Они фильтруют объекты, которые не представляют интереса, такие как мелкие и крупные животные, чтобы избежать ложных тревог. При использовании видеокамеры вместе с видеорегистратором с ИИ становится доступна функция Quick Pick, которая облегчает поиск позволяет выбирать среди видеозаписей событий SMD только те, где присутствуют люди или транспорт с сортировкой по совпадению.

### Интеллектуальная SSA

Функция Dahua Интеллектуальная SSA (адаптация к сцене) использует алгоритмы глубокого обучения для определения внешних условий наблюдаемой сцены (например, дождь, туман, фоновая засветка, слабое освещение, мерцание), чтобы оптимально подстраивать под них параметры изображения для получения четкого изображения.

### Оптимизированные кодеки H.265+ и H.264+

Благодаря передовому алгоритму контроля размера видеопотока с адаптацией к наблюдаемой сцене оптимизированные кодеки Dahua обеспечивают более эффективное сжатие видео, чем стандартные кодеки H.265 и H.264, при сохранении высокого качества изображения и экономии средств на хранение и передачу данных.

- 4 Мп, КМОП-матрица 1/2.9", высокая чувствительность, высокое разрешение

- Максимальный видеопоток 4 Мп (2688×1520) @ 25 к/с

- H.265, высокая степень сжатия

- Встроенная ИК-подсветка, максимальная дальность 60 м

- RoI, H.265+, H.264+, гибкая настройка сжатия под различные требования к передаче и хранению данных

- Поворот изображения, WDR, 3D DNR, HLC, BLC, водяные знаки, гибкость применения для различных сценариев

- Интеллектуальные функции контроля зоны и пересечения линии (классификация на людей и транспорт и высокая точность)

- Обнаружение аномалий (движение, закрытие объектива, изменение сцены, звук; отсутствие, заполнение или ошибка SD-карты; сбой сети, конфликт IP-адресов, несанкционированный доступ, изменение напряжения)

- 1 тревожный вход, 1 тревожный выход; 1 аудиовход, 1 аудиовыход; MicroSD до 256 Гбайт; встроенный микрофон

- Питание 12 В (DC), PoE

- Класс защиты IP67, IK10 (опционально)

- Детектор движения SMD 4.0, интеллектуальная SSA



## Охрана периметра

Благодаря алгоритмам глубокого обучения функция охраны периметра способна с высокой точностью отличать людей и транспортные средства от других движущихся объектов. В зонах ограниченного доступа (например, пешеходная зона и зона дорожного движения) за счет такой классификации объектов значительно сократилось количество ложных тревог таких интеллектуальных функций, как детектор пересечения линии и контроль зоны.

## Защита (IP67, широкий диапазон напряжений)

IP67: Видеокамера прошла тщательное тестирование на проникновение влаги и пыли внутрь корпуса. Видеокамера прошла серию строгих испытаний на стойкость к воздействию влаги и пыли и способна работать 30 минут при погружении в воду на глубину 1 м.

Широкий диапазон напряжений: Для входного напряжения видеокамеры допускается отклонение  $\pm 30\%$ , благодаря чему она хорошо подходит для уличного применения с нестабильными условиями электропитания.

## Кибербезопасность

IP-видеокамеры Dahua поддерживают ряд ключевых технологий кибербезопасности, такие как безопасные аутентификация и авторизация, протоколы контроля доступа, доверенная защита и шифрование данных при передаче и хранении. Эти технологии значительно повышают уровень безопасности данных и информационной защищенности устройств и предотвращают их заражение вредоносными программами.

| Технические характеристики                 |  |            |               |               |
|--|--|------------|---------------|---------------|
| <b>Камера</b>                              |  |            |               |               |
| Матрица                                    | 1/2.9" КМОП, 4 Мп  |            |               |               |
| Эффективные пиксели (ГхВ)                  | 2688x1520  |            |               |               |
| ПЗУ  | 128 Мбайт  |            |               |               |
| ОЗУ  | 512 Мбайт  |            |               |               |
| Развертка                                  | Прогрессивная  |            |               |               |
| Электронный затвор                         | Авто, вручную (1/3 с ~ 1/100000 с)   |            |               |               |
| Чувствительность                           | 0.005 лк (цвет, F1.5, 30 IRE)  |            |               |               |
|  | 0.0005 лк (ч/б, F1.5, 30 IRE)  |            |               |               |
|  | 0 лк (ИК-подсветка)  |            |               |               |
| Сигнал / шум                               | >56 дБ   |            |               |               |
| Дальность подсветки                        | ≤60 м  |            |               |               |
| Управление подсветкой                      | Авто, вручную  |            |               |               |
| Модуль подсветки                           | 4 ИК-диода   |            |               |               |
| Настройка по осям                          | Поворот: 0° ~ 360°   |            |               |               |
|  | Наклон: 0° ~ 90°<br>Вращение: 0° ~ 360°  |            |               |               |
| <b>Объектив</b>                            |  |            |               |               |
| Тип  | Моторизованный вариофокальный  |            |               |               |
| Тип крепления                              | Встроенный (M14)   |            |               |               |
| Фокусное расстояние                        | 2.7 мм ~ 13.5 мм   |            |               |               |
| Диафрагма                                  | F1.5   |            |               |               |
| Поле зрения                                | Горизонталь: 104° ~ 29°  |            |               |               |
|  | Вертикаль: 54° ~ 16°<br>Диагональ: 125° ~ 33°  |            |               |               |
| Управление диафрагмой                      | Нет  |            |               |               |
| Минимальная дистанция фокусировки          | 0.8 м  |            |               |               |
| Дистанция О.Н.Р.И. (DORI)                  | Обнаружение  | Наблюдение | Распознавание | Идентификация |
|  | Для фокусного расстояния 2.7 мм  |            |               |               |
|  | 64 м   | 25.6 м     | 12.8 м        | 6.4 м         |
|  | Для фокусного расстояния 13.5 мм   |            |               |               |
|  | 210 м  | 84 м       | 42 м          | 21 м          |
| <b>Профессиональная видеоаналитика</b>     |  |            |               |               |
| Охрана периметра                           | Детектор пересечения линии, контроль зоны (обе функции с классификацией на людей и транспорт)  |            |               |               |
| Интеллектуальная SSA                       | Есть   |            |               |               |
| Quick Pick                                 | Работает совместно с интеллектуальными IP-видеорегистраторами для быстрого поиска людей или транспорта среди событий SMD   |            |               |               |
| Интеллектуальный поиск                     | Работает совместно с интеллектуальными IP-видеорегистраторами для осуществления детализованного интеллектуального поиска, получения событий и привязки событий к видео   |            |               |               |
| <b>Видео</b>                               |  |            |               |               |
| Сжатие видео                               | H.265, H.264 (Base, Main, High), MJPEG (на дополнительном потоке)  |            |               |               |
| Оптимизированные кодеки                    | H.265+, H.264+   |            |               |               |
| ИИ-кодирование                             | Для кодеков H.265, H.264   |            |               |               |
| Частота кадров                             | Основной поток: 2688x1520 @ 1 к/с ~ 25 к/с   |            |               |               |
|  | Дополнительный поток 1: 704x576 @ 1 к/с ~ 25 к/с<br>Дополнительный поток 2: 1920x1080 @ 1 к/с ~ 25 к/с<br>*Приведенные значения для каждого видеопотока являются максимальными; при одновременной передаче нескольких видеопотоков их частота кадров будет уменьшаться в зависимости от доступных вычислительных ресурсов.   |            |               |               |
| Количество потоков                         | 3  |            |               |               |
| Форматы кадра                              | 4M (2688x1520, 2560x1440), 3M (2048x1536, 2304x1296), 1080p (1920x1080), 960p (1280x960), 720p (1280x720), D1 (704x576), VGA (640x480), CIF (352x288)  |            |               |               |
| Контроль видеопотока                       | CBR, VBR   |            |               |               |
| Размер видеопотока                         | H.264: 3 Кбит/с ~ 8192 Кбит/с  |            |               |               |
|  | H.265: 3 Кбит/с ~ 8192 Кбит/с  |            |               |               |
| Режим "день/ночь"                          | Переключение ИК-фильтра (авто, вручную)  |            |               |               |
| Компенсация фоновой засветки               | BLC, HLC   |            |               |               |
| Широкий динамический диапазон              | WDR (120 дБ)   |            |               |               |
| Адаптация к сцене (SSA)                    | Есть   |            |               |               |
| Баланс белого                              | Авто, естественный, уличное освещение, уличный, вручную, зональный   |            |               |               |
| Усиление сигнала                           | Авто   |            |               |               |
| Шумоподавление                             | 3D DNR   |            |               |               |
| Обнаружение движения                       | Есть (4 зоны)  |            |               |               |
| Зоны интереса (RoI)                        | Есть (4 зоны)  |            |               |               |
| Электронная стабилизация изображения (EIS) | Есть   |            |               |               |
| Функция "антитуман"                        | Есть   |            |               |               |
| Подавление мерцания                        | AFSA (подавление мерцания с автоподстройкой)   |            |               |               |
| Поворот изображения                        | 90°, 180°, 270°  |            |               |               |
| Зеркалирование                             | Есть   |            |               |               |
| Приватные зоны                             | Есть (4 зоны)  |            |               |               |
| <b>Аудио</b>                               |  |            |               |               |
| Встроенный микрофон                        | Есть   |            |               |               |
| Сжатие аудио                               | G.711a, G.711mu, PCM, G.726, G.723   |            |               |               |
| <b>Сигнализация</b>                        |  |            |               |               |
| Тревожные события                          | Отсутствие SD-карты, заполнение SD-карты, ошибка SD-карты, уменьшение срока службы SD-карты (поддерживается SD-картами Dahua), сбой сети, конфликт IP-адресов, несанкционированный доступ, движение, закрытие объектива, вход в зону, пересечение линии, изменение сцены, тревога аудиодетектора, изменение напряжения, расфокусировка, тревожный вход, SMD, ошибка безопасности |            |               |               |
| <b>Сеть</b>                                |  |            |               |               |
| Ethernet                                   | RJ-45 (10 Мбит/с, 100 Мбит/с)  |            |               |               |
| SDK и API                                  | Есть   |            |               |               |
| Протоколы                                  | ARP, DDNS, DHCP, DNS, FTP, HTTP; TCP, ICMP, IGMP, IPv4, IPv6, Multicast, NFS, NTP, PPPoE, P2P, QoS, RTCP, RTMP, RTP, RTSP, SAMBA, SFTP, SMTP, SNMP, UDP, UPnP  |            |               |               |
| Совместимость                              | ONVIF (S, G, T), CGI   |            |               |               |
| Максимальное число подключений             | 20 (суммарный поток 64 Мбит/с)   |            |               |               |
| Периферийное хранение                      | FTP, SFTP, MicroSD (≤256 Гбайт), NAS   |            |               |               |
| Веб-клиенты                                | Internet Explorer (IE11), Google Chrome, FireFox   |            |               |               |
| Клиенты                                    | Smart PSS Lite, DSS, DMSS  |            |               |               |
| Мобильные клиенты                          | iOS, Android   |            |               |               |
| Безопасность                               | Шифрование видео, шифрование прошивки, шифрование конфигурации, дайджест-аутентификация, WSSE, блокировка учетной записи, журналы безопасности, фильтрация IP-адресов и MAC-адресов, генерация и импорт сертификатов X.509, системный журнал, HTTPS, 802.1X, доверенная загрузка, доверенное выполнение, доверенное обновление   |            |               |               |
| <b>Сертификация</b>                        |  |            |               |               |
| Сертификаты                                | EN62368-1 (низковольтное оборудование EC)<br>Directive 2014/30/EU (ЭМС EC)<br>47 CFR FCC Part 15 Subpart B (ЭМС FCC)<br>UL62368-1, CAN/CSA C22.2 No. 62368-1-14 (безопасность UL/cUL)  |            |               |               |
| <b>Интерфейсы</b>                          |  |            |               |               |
| Аудиовыходы                                | 1 RCA  |            |               |               |
| Аудиовыходы                                | 1 RCA  |            |               |               |
| Тревожные входы                            | 1 (3 В ~ 5 В (DC), 5 мА, мокрый контакт)   |            |               |               |
| Тревожные выходы                           | 1 (12 В (DC), 300 мА, мокрый контакт)  |            |               |               |
| <b>Электропитание</b>                      |  |            |               |               |
| Питание                                    | 12 В (DC), PoE (802.3af)   |            |               |               |
| Потребляемая мощность                      | Базовая: 2.8 Вт (12 В), 3.6 Вт (PoE)   |            |               |               |
|  | Максимальная (WDR, ИК-подсветка, видеоаналитика): 7.9 Вт (12 В), 9.2 Вт (PoE)  |            |               |               |

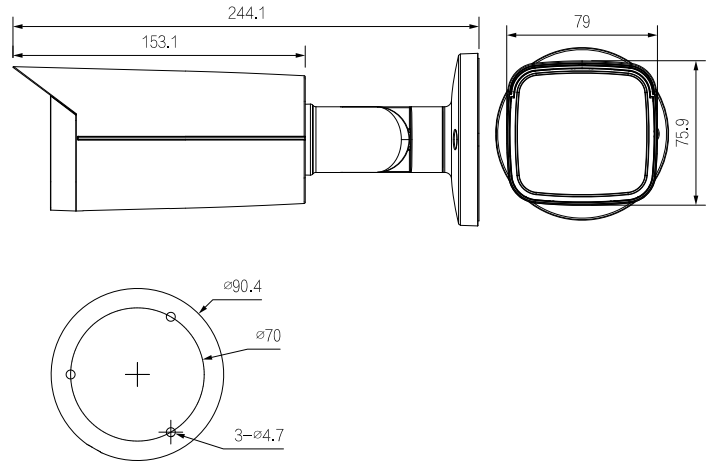
Условия эксплуатации

|                      |                          |
|----------------------|--------------------------|
| Рабочая температура  | -30°C ~ +60°C            |
| Рабочая влажность    | ≤95%                     |
| Температура хранения | -40°C ~ +60°C            |
| Защита               | IP67, IK10 (опционально) |

Физические параметры

|                  |                                   |
|------------------|-----------------------------------|
| Материал корпуса | Металл                            |
| Размеры          | 244.1 мм × 79 мм × 75.9 мм        |
| Масса            | Нetto: 0.82 кг<br>Брутто: 1.09 кг |

Размеры, мм



Информация для заказа

| Тип            | Артикул                       | Описание  |
|----------------|-------------------------------|---|
| IP-видеокамера | DH-IPC-HFW3441TP-ZAS-27135-S2 | Цилиндрическая IP-видеокамера WizSense с разрешением 4 Мп, моторизованным вариофокальным объективом с фокусным расстоянием 2.7 мм ~ 13.5 мм и ИК-подсветкой |
| Аксессуары     | PFA130-E                      | Монтажная коробка   |
|                | PFA135                        | Монтажная коробка   |
|                | PFA152-E                      | Крепление на столб  |
|                | PFM321D                       | Блок питания 12 В (DC), 1 А   |
|                | PFM900-E                      | Контрольно-монтажный тестер   |
|                | TF-P100                       | Карта памяти MicroSD  |

Аксессуары (опционально)



PFA130-E  
Монтажная коробка



PFA135  
Монтажная коробка



PFA152-E  
Крепление на столб



PFM321D  
Блок питания 12 В (DC), 1 А



PFM900-E  
Контрольно-монтажный тестер



TF-P100  
Карта памяти MicroSD

| Монтаж на потолок | Монтаж на коробку | Монтаж на столб |
|-------------------|-------------------|-----------------|
|                   |                   |                 |