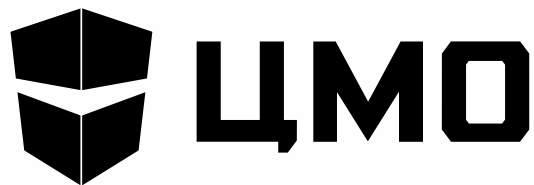


Паспорт



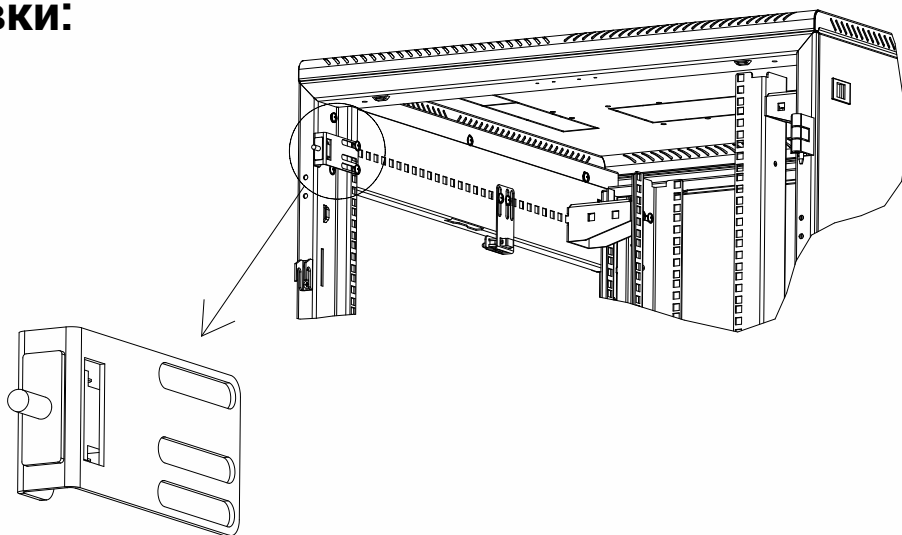
Комплект датчиков открытия ДО-ШТК-М

ИДФУ. 301416.231 ПС
ТУ РБ 800008148.001-2003

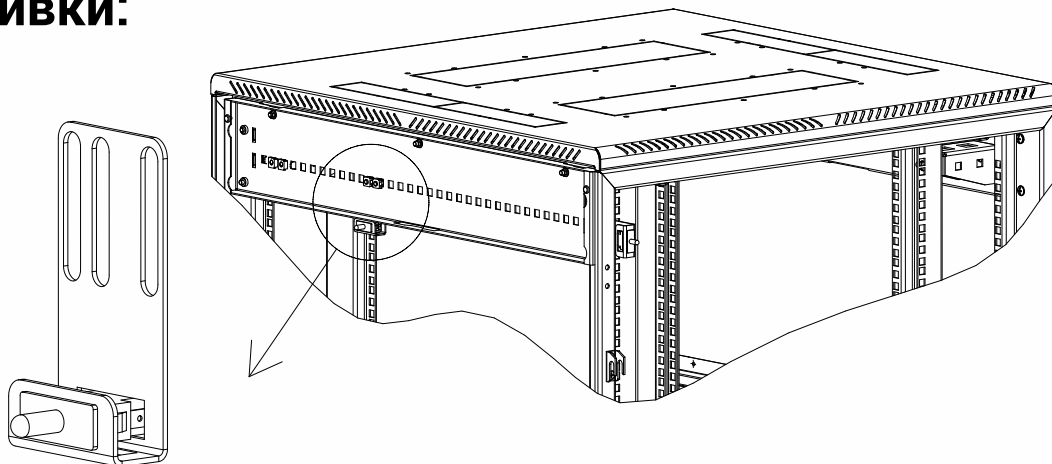
ВНИМАНИЕ! Производитель оставляет за собой право вносить изменения в конструкцию изделия без ухудшения его функциональных характеристик. Сохраняйте паспорт в течении гарантийного срока.

ISO
9001

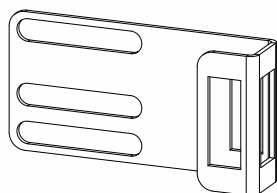
Вариант установки для двери или задней обшивки:



Вариант установки для боковой обшивки:



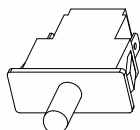
КОМПЛЕКТ ПОСТАВКИ



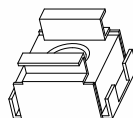
Кронштейн: 2 шт.



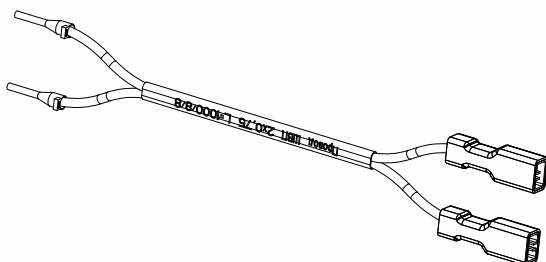
Винт M6x12: 4шт.



Кнопка: 2 шт.



Гайка-обойма M6: 4шт.



Провод L1=1м: 1 шт.

Провод L2=2м: 1 шт.

НАЗНАЧЕНИЕ

Изделие предназначено для установки в шкаф модели ШТК-М. Обеспечивают поступление сигнала открытия/закрытия двери либо обшивки. Датчики в комплекте нормально замкнутый (при нажатии кнопки контакт размыкается).

УСЛОВИЯ ТРАНСПОРТИРОВКИ, ХРАНЕНИЯ И УТИЛИЗАЦИИ

- 1.1 Изделие не содержит в своем составе материалов, опасных для жизни и здоровья человека и вредных для окружающей среды, и не требует специальных мер предосторожности при транспортировании, хранении и утилизации. Изделие не содержит в своём составе драгоценных металлов.
- 1.2 Условия транспортирования по группе 5 ГОСТ 15150–69 всеми видами наземного транспорта в закрытых отсеках, исключаящих воздействие атмосферных осадков, при температуре от 223°K до 323°K (от минус 50 до плюс 50°С) и относительной влажности до 98% при температуре окружающего воздуха 298°K (плюс 25°С)
- 1.3 Условия хранения по группе 2 (С) ГОСТ 15150–69.
- 1.4 Утилизацию изделия производят по общим правилам, действующим у потребителя.

ГАРАНТИЙНЫЕ ОБЯЗАТЕЛЬСТВА

- 1.1 Изготовитель гарантирует качество изделия при соблюдении потребителем условий эксплуатации, транспортирования и хранения.
- 1.2 Гарантийный срок эксплуатации изделия 12 месяцев с момента ввода в эксплуатацию, но не более 18 месяцев со дня поставки.
- 1.3 В течение гарантийного срока предприятие–изготовитель производит безвозмездную замену или ремонт изделия. Гарантии не распространяются на дефекты, возникающие вследствие некомпетентного обращения, обслуживания, хранения и транспортирования.
- 1.4 После истечения гарантийного срока предприятие-изготовитель обеспечивает платную поставку запасных частей и принадлежностей в течение всего срока службы изделия.

ИЗГОТОВИТЕЛЬ

ООО «ЦМО», Республика Беларусь, 223051, РБ, Минская обл., Минский р-н, аг. Колодищи, ул. Минская, д. 67А, тел: +375(17) 500-00-00, e-mail: info@cmo.ru, сайт: www.cmo.ru