

PFB206W

Крепление на стену



- Конструкция из алюминиевого сплава, доступное решение
- Эстетичный дизайн, предназначено для определенных моделей



Обзор серии

Идеально подходит для монтажа видеокамер и предназначается для эксплуатации при температуре от -40°C до $+60^{\circ}\text{C}$ с относительной влажностью менее 90%.

Технические характеристики

Физические параметры

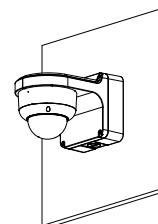
Материал корпуса	Алюминиевый сплав
Размеры	222 мм × 160.7 мм × 144.4 мм 219 мм × 218 мм × 275 мм (в упаковке)
Резьба	G3/4"
Максимальная нагрузка	3 кг
Масса	Нетто: 1.1 кг Брутто: 1.5 кг
Цвет	Белый
Монтаж	На стену
Совместимость	См. документацию по подбору аксессуаров

Условия эксплуатации

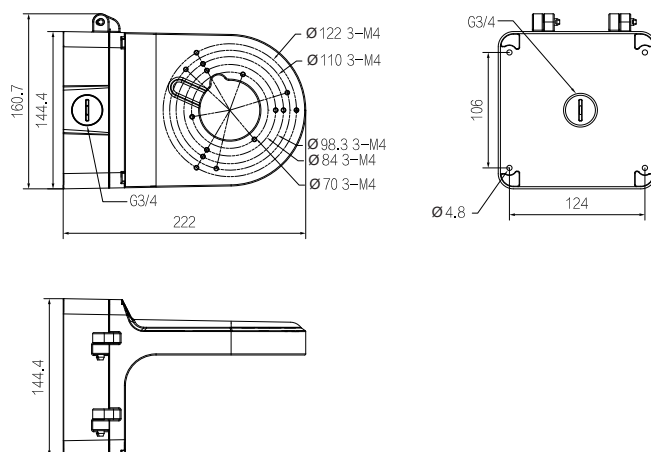
Рабочая температура	$-40^{\circ}\text{C} \sim +60^{\circ}\text{C}$
Рабочая влажность	0% ~ 90%
Температура хранения	$-40^{\circ}\text{C} \sim +60^{\circ}\text{C}$
Влажность хранения	10% ~ 90%
Уровень антикоррозийной защиты	Базовый

Монтаж

Монтаж на стену



Размеры, мм



Информация для заказа

Тип	Артикул	Описание
Аксессуары для видеокамер	DH-PFB206W	Крепление на стену

Комплектация

- Крепление на стену, 1 шт.
- Винт M4×10, 3 шт.
- Винт ST4×25, 4 шт.
- Пластиковый дюбель, 4 шт.
- Шестигранный ключ S3.0, 1 шт.
- Гермоввод, 1 шт.
- Монтажный шаблон, 1 шт.